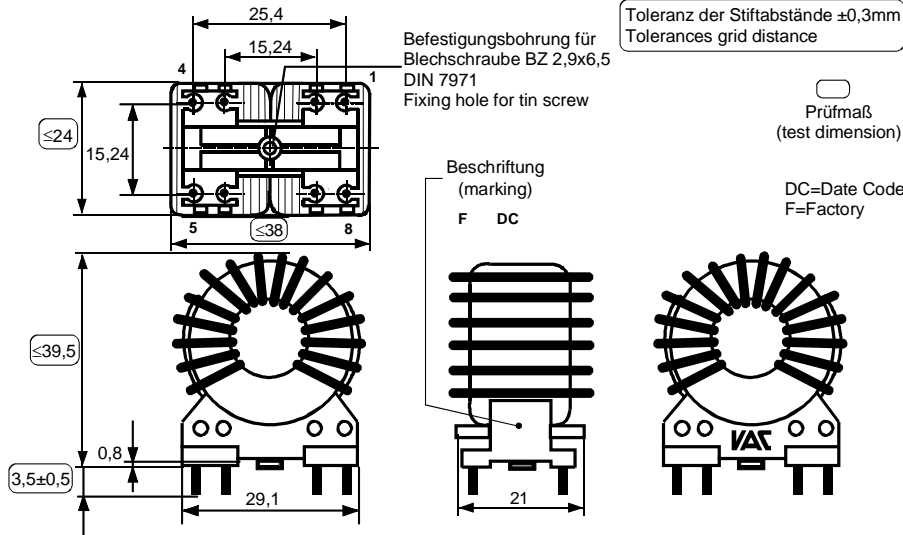


K-Nr.: 17599 K-no.:	Speicherdrossel / Storage choke	Datum: 15.10.2012 Date:
------------------------	---------------------------------	----------------------------

Kunde: Typenelement / Standard type Customer	Kd. Sach Nr.: Customers part no.:	Seite 1 von 1 Page of
---	--------------------------------------	--------------------------

Maßbild (mm): Freimaßtoleranz DIN ISO 2768-c  
 Mechanical outline General Tolerances

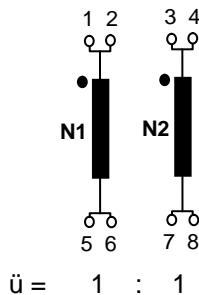


Anschlüsse:  
 Connections:  
 Cu-verzinkt  
 Cu-tinned  
 $\varnothing 1,06\text{ mm}$

Beschriftung:  
 inscription

X021  
 F DC

Anschlußschema:  
 Schematic diagram



Betriebsdaten/Charakteristische Daten (Richtwerte):  
 Operational data/characteristic data (nominal values):

$I_N = 10,5\text{ A}$   $L = 46,0\text{ }\mu\text{H}$  (N1 + N2 in Reihe/series)  
 $I_N = 21\text{ A}$   $L = 11,5\text{ }\mu\text{H}$  (N1 + N2 parallel)  
 $\Delta I = 0,2 \cdot I_N$   
 $f \leq 200\text{ kHz}$ ,  $\tau \geq 0,25$

Umgebungstemperatur/ambient temperature:  $-40^\circ\text{C} \dots +60^\circ\text{C}$   
 Lagertemperatur/storage temperature:  $-40^\circ\text{C} \dots +85^\circ\text{C}$

Prüfung: (V: 100%-Test; AQL...: DIN ISO 2859-Teil1; SC = significant characteristic)  
 Inspection

- |               |          |  |                                   |                        |                                      |
|---------------|----------|--|-----------------------------------|------------------------|--------------------------------------|
| 1) (V)        | M3014:   | $U_{p,eff} = 500\text{ V}$ ,   | 3 s,                              | N1 gegen/vs N2         | (Pin 1, 2, 5, 6 gegen/vs 3, 4, 7, 8) |
| 2) (V)        | M3214:   | $L = 46\text{ }\mu\text{H} + 25\% -10\%$ ,                               | $I_{DC} = 10,5\text{ A}$ ,        | $f = 100\text{ kHz}$ , | $U_{AC,eff} = 250\text{ mV}$ (SC)    |
|               |          | (N1+N2 in Reihe/series)  | alternative                       | $f = 10\text{ kHz}$    | $I_{AC,eff} = 10\text{ mA}$          |
| 3) (AQL 1/S4) | M3011/5: | $R_{Cu1} \leq 7,6\text{ m}\Omega$ ;                                      | $R_{Cu2} \leq 7,6\text{ m}\Omega$ |                        |                                      |
| 4) (Fix 05)   | M3290:   | Lötbarkeitstest nach Abschnitt 1<br>solderability test acc. to chapter 1 |                                   |                        |                                      |

Messungen nach Temperaturangleich der Prüflinge an Raumtemperatur  
 Measurements after temperature balance of the test samples at room temperature

Weitere Vorschriften: Anschlußträger: UL-gelistet  
 Applicable documents: Terminal: UL-listed

Datum	Name	Index	Änderung
15.10.12	Re	80	Mechanical outline updated (test dimensions) and SC-value specified. CN-539

Hrsg.: KB-E editor	Bearb: Lo. designer	KB-PM: RKI. check	freig.: HS released
-----------------------	------------------------	----------------------	------------------------

Компания «Океан Электроники» предлагает заключение долгосрочных отношений при поставках импортных электронных компонентов на взаимовыгодных условиях!

Наши преимущества:

- Поставка оригинальных импортных электронных компонентов напрямую с производств Америки, Европы и Азии, а так же с крупнейших складов мира;
- Широкая линейка поставок активных и пассивных импортных электронных компонентов (более 30 млн. наименований);
- Поставка сложных, дефицитных, либо снятых с производства позиций;
- Оперативные сроки поставки под заказ (от 5 рабочих дней);
- Экспресс доставка в любую точку России;
- Помощь Конструкторского Отдела и консультации квалифицированных инженеров;
- Техническая поддержка проекта, помощь в подборе аналогов, поставка прототипов;
- Поставка электронных компонентов под контролем ВП;
- Система менеджмента качества сертифицирована по Международному стандарту ISO 9001;
- При необходимости вся продукция военного и аэрокосмического назначения проходит испытания и сертификацию в лаборатории (по согласованию с заказчиком);
- Поставка специализированных компонентов военного и аэрокосмического уровня качества (Xilinx, Altera, Analog Devices, Intersil, Interpoint, Microsemi, Actel, Aeroflex, Peregrine, VPT, Syfer, Eurofarad, Texas Instruments, MS Kennedy, Miteq, Cobham, E2V, MA-COM, Hittite, Mini-Circuits, General Dynamics и др.);

Компания «Океан Электроники» является официальным дистрибьютором и эксклюзивным представителем в России одного из крупнейших производителей разъемов военного и аэрокосмического назначения «JONHON», а так же официальным дистрибьютором и эксклюзивным представителем в России производителя высокотехнологичных и надежных решений для передачи СВЧ сигналов «FORSTAR».



## JONHON

«JONHON» (основан в 1970 г.)

Разъемы специального, военного и аэрокосмического назначения:

(Применяются в военной, авиационной, аэрокосмической, морской, железнодорожной, горно- и нефтедобывающей отраслях промышленности)

«FORSTAR» (основан в 1998 г.)

ВЧ соединители, коаксиальные кабели, кабельные сборки и микроволновые компоненты:

(Применяются в телекоммуникациях гражданского и специального назначения, в средствах связи, РЛС, а так же военной, авиационной и аэрокосмической отраслях промышленности).



Телефон: 8 (812) 309-75-97 (многоканальный)

Факс: 8 (812) 320-03-32

Электронная почта: [ocean@oceanchips.ru](mailto:ocean@oceanchips.ru)

Web: <http://oceanchips.ru/>

Адрес: 198099, г. Санкт-Петербург, ул. Калинина, д. 2, корп. 4, лит. А