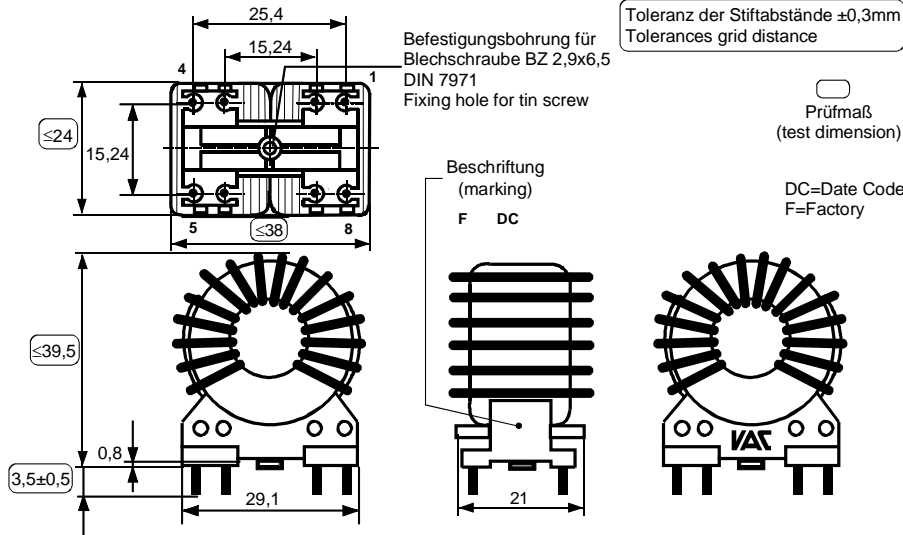


K-Nr.: 17599 K-no.:	Speicherdrossel / Storage choke	Datum: 15.10.2012 Date:
------------------------	---------------------------------	----------------------------

Kunde: Typenelement / Standard type Customer	Kd. Sach Nr.: Customers part no.:	Seite 1 von 1 Page of
---	--------------------------------------	--------------------------

Maßbild (mm): Freimaßtoleranz DIN ISO 2768-c
 Mechanical outline General Tolerances

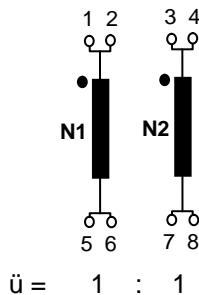


Anschlüsse:
 Connections:
 Cu-verzinkt
 Cu-tinned
 $\varnothing 1,06\text{ mm}$

Beschriftung:
 inscription

X021
 F DC

Anschlußschema:
 Schematic diagram



Betriebsdaten/Charakteristische Daten (Richtwerte):
 Operational data/characteristic data (nominal values):

$I_N = 10,5\text{ A}$ $L = 46,0\ \mu\text{H}$ (N1 + N2 in Reihe/series)
 $I_N = 21\text{ A}$ $L = 11,5\ \mu\text{H}$ (N1 + N2 parallel)
 $\Delta I = 0,2 \cdot I_N$
 $f \leq 200\text{ kHz}$, $\tau \geq 0,25$

Umgebungstemperatur/ambient temperature: $-40^\circ\text{C} \dots +60^\circ\text{C}$
 Lagertemperatur/storage temperature: $-40^\circ\text{C} \dots +85^\circ\text{C}$

Prüfung: (V: 100%-Test; AQL...: DIN ISO 2859-Teil1; SC = significant characteristic)
 Inspection

- | | | | | | |
|---------------|----------|--|-----------------------------------|------------------------|--------------------------------------|
| 1) (V) | M3014: | $U_{p,eff} = 500\text{ V}$, | 3 s, | N1 gegen/vs N2 | (Pin 1, 2, 5, 6 gegen/vs 3, 4, 7, 8) |
| 2) (V) | M3214: | $L = 46\ \mu\text{H} + 25\% -10\%$, | $I_{DC} = 10,5\text{ A}$, | $f = 100\text{ kHz}$, | $U_{AC,eff} = 250\text{ mV}$ (SC) |
| | | (N1+N2 in Reihe/series) | alternative | $f = 10\text{ kHz}$ | $I_{AC,eff} = 10\text{ mA}$ |
| 3) (AQL 1/S4) | M3011/5: | $R_{Cu1} \leq 7,6\text{ m}\Omega$; | $R_{Cu2} \leq 7,6\text{ m}\Omega$ | | |
| 4) (Fix 05) | M3290: | Lötbarkeitstest nach Abschnitt 1
solderability test acc. to chapter 1 | | | |

Messungen nach Temperaturangleich der Prüflinge an Raumtemperatur
 Measurements after temperature balance of the test samples at room temperature

Weitere Vorschriften: Anschlußträger: UL-gelistet
 Applicable documents: Terminal: UL-listed

Datum	Name	Index	Änderung
15.10.12	Re	80	Mechanical outline updated (test dimensions) and SC-value specified. CN-539

Hrsg.: KB-E editor	Bearb: Lo. designer	KB-PM: RKI. check		freig.: HS released
-----------------------	------------------------	----------------------	--	------------------------

Компания «Океан Электроники» предлагает заключение долгосрочных отношений при поставках импортных электронных компонентов на взаимовыгодных условиях!

Наши преимущества:

- Поставка оригинальных импортных электронных компонентов напрямую с производств Америки, Европы и Азии, а так же с крупнейших складов мира;
- Широкая линейка поставок активных и пассивных импортных электронных компонентов (более 30 млн. наименований);
- Поставка сложных, дефицитных, либо снятых с производства позиций;
- Оперативные сроки поставки под заказ (от 5 рабочих дней);
- Экспресс доставка в любую точку России;
- Помощь Конструкторского Отдела и консультации квалифицированных инженеров;
- Техническая поддержка проекта, помощь в подборе аналогов, поставка прототипов;
- Поставка электронных компонентов под контролем ВП;
- Система менеджмента качества сертифицирована по Международному стандарту ISO 9001;
- При необходимости вся продукция военного и аэрокосмического назначения проходит испытания и сертификацию в лаборатории (по согласованию с заказчиком);
- Поставка специализированных компонентов военного и аэрокосмического уровня качества (Xilinx, Altera, Analog Devices, Intersil, Interpoint, Microsemi, Actel, Aeroflex, Peregrine, VPT, Syfer, Eurofarad, Texas Instruments, MS Kennedy, Miteq, Cobham, E2V, MA-COM, Hittite, Mini-Circuits, General Dynamics и др.);

Компания «Океан Электроники» является официальным дистрибьютором и эксклюзивным представителем в России одного из крупнейших производителей разъемов военного и аэрокосмического назначения «JONHON», а так же официальным дистрибьютором и эксклюзивным представителем в России производителя высокотехнологичных и надежных решений для передачи СВЧ сигналов «FORSTAR».



JONHON

«JONHON» (основан в 1970 г.)

Разъемы специального, военного и аэрокосмического назначения:

(Применяются в военной, авиационной, аэрокосмической, морской, железнодорожной, горно- и нефтедобывающей отраслях промышленности)

«FORSTAR» (основан в 1998 г.)

ВЧ соединители, коаксиальные кабели, кабельные сборки и микроволновые компоненты:

(Применяются в телекоммуникациях гражданского и специального назначения, в средствах связи, РЛС, а так же военной, авиационной и аэрокосмической отраслях промышленности).



Телефон: 8 (812) 309-75-97 (многоканальный)

Факс: 8 (812) 320-03-32

Электронная почта: ocean@oceanchips.ru

Web: <http://oceanchips.ru/>

Адрес: 198099, г. Санкт-Петербург, ул. Калинина, д. 2, корп. 4, лит. А