

# DK 133 - 8 Ohm

Art. No. 50238



**Druckkammer-Hornlautsprecher** in wasserfester Ausführung mit 8 Ohm Impedanz. Hohe IP-Schutzklasse, hoher Schalldruck, gute Sprachverständlichkeit, kompakte Bauweise.

**Horn Speaker** with waterproofed design and 8 ohm impedance. High IP protection class, high sound pressure level, good voice reproduction, compact dimensions.

## Anwendungsmöglichkeiten / Typical applications

- Beschallung von Werkhallen, Bahnhöfen usw.
- Außenbeschallung an Fahrzeugen
- Einsatz in Alarmanlagen
- Public address in factories, railway stations etc.
- Outdoor PA for vehicles
- Use in alarm/alert systems

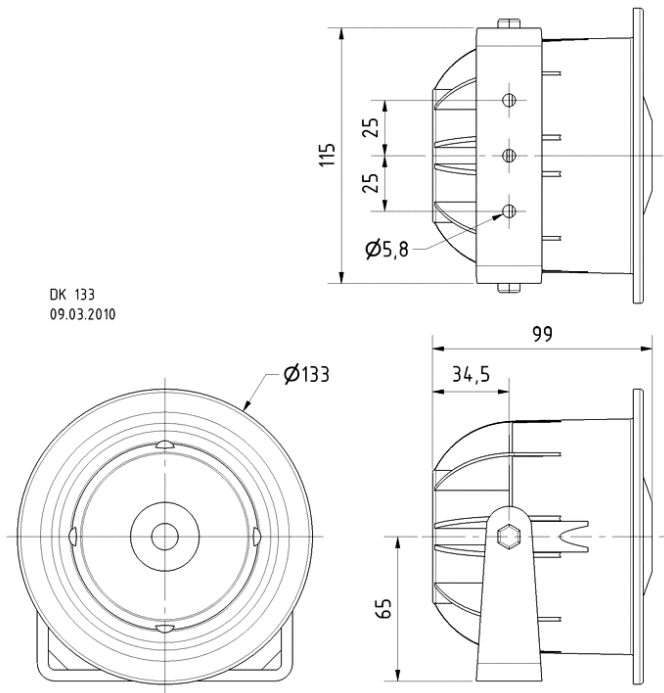
## Eigenschaften / Attributes

- UV-beständig
- sehr hoher Wirkungsgrad
- UV-resistant
- Very high efficiency

01.10.2015

# DK 133 - 8 Ohm

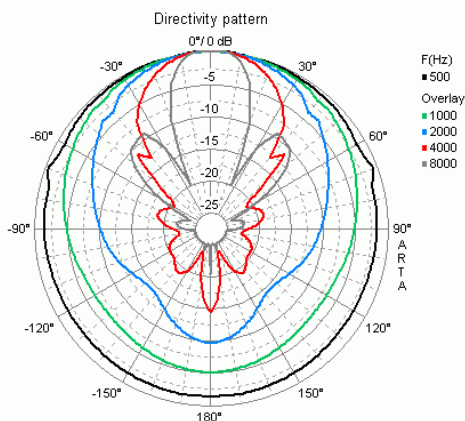
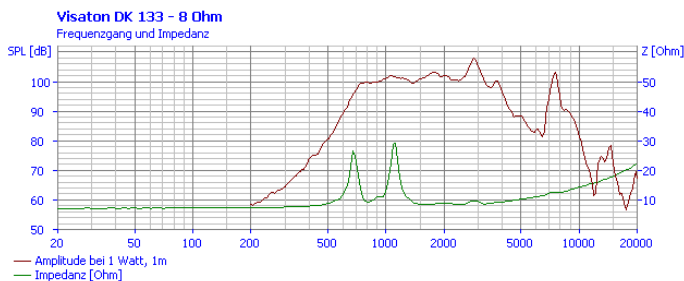
Art. No. 50238



DK 133  
09.03.2010

## Technische Daten / Technical data

|   |                               |
|---|-------------------------------|
| Nennbelastbarkeit<br>Rated power                        | 10 W                          |
| Musikbelastbarkeit<br>Maximum power                     | 15 W                          |
| Nennimpedanz Z<br>Nominal impedance Z                   | 8 Ohm                         |
| Schalldruckpegel<br>Sound pressure level                | 106 dB (1 W/1 m)<br>@ 2800 Hz |
| Übertragungsbereich<br>Frequency response               | 570–4400 Hz                   |
| Mittlerer Schalldruckpegel<br>Mean sound pressure level | 100 dB (1 W/1 m)              |
| Abstrahlwinkel (-6 dB)<br>Opening angle (-6 dB)         | 63°/4000 Hz                   |
| Schwingspuldurchmesser<br>Voice coil diameter           | 38 mm                         |
| Gewicht netto<br>Net weight                             | 0,625 kg                      |
| Anschlüsse<br>Connections                               | Aderendhülsen/<br>ferrules    |
| Länge des Anschlusskabels<br>Length of cable            | 0,5 m                         |
| Schutzklasse<br>Protective system                       | IP 67                         |
| Temperaturbereich<br>Temperature range                  | -25 ... 70 °C                 |
| Farbe<br>Colour   | RAL 9010                      |



01.10.2015

Компания «Океан Электроники» предлагает заключение долгосрочных отношений при поставках импортных электронных компонентов на взаимовыгодных условиях!

Наши преимущества:

- Поставка оригинальных импортных электронных компонентов напрямую с производств Америки, Европы и Азии, а так же с крупнейших складов мира;
- Широкая линейка поставок активных и пассивных импортных электронных компонентов (более 30 млн. наименований);
- Поставка сложных, дефицитных, либо снятых с производства позиций;
- Оперативные сроки поставки под заказ (от 5 рабочих дней);
- Экспресс доставка в любую точку России;
- Помощь Конструкторского Отдела и консультации квалифицированных инженеров;
- Техническая поддержка проекта, помощь в подборе аналогов, поставка прототипов;
- Поставка электронных компонентов под контролем ВП;
- Система менеджмента качества сертифицирована по Международному стандарту ISO 9001;
- При необходимости вся продукция военного и аэрокосмического назначения проходит испытания и сертификацию в лаборатории (по согласованию с заказчиком);
- Поставка специализированных компонентов военного и аэрокосмического уровня качества (Xilinx, Altera, Analog Devices, Intersil, Interpoint, Microsemi, Actel, Aeroflex, Peregrine, VPT, Syfer, Eurofarad, Texas Instruments, MS Kennedy, Miteq, Cobham, E2V, MA-COM, Hittite, Mini-Circuits, General Dynamics и др.);

Компания «Океан Электроники» является официальным дистрибьютором и эксклюзивным представителем в России одного из крупнейших производителей разъемов военного и аэрокосмического назначения «JONHON», а так же официальным дистрибьютором и эксклюзивным представителем в России производителя высокотехнологичных и надежных решений для передачи СВЧ сигналов «FORSTAR».



## JONHON

«JONHON» (основан в 1970 г.)

Разъемы специального, военного и аэрокосмического назначения:

(Применяются в военной, авиационной, аэрокосмической, морской, железнодорожной, горно- и нефтедобывающей отраслях промышленности)

«FORSTAR» (основан в 1998 г.)

ВЧ соединители, коаксиальные кабели,  
кабельные сборки и микроволновые компоненты:

(Применяются в телекоммуникациях гражданского и специального назначения, в средствах связи, РЛС, а так же военной, авиационной и аэрокосмической отраслях промышленности).



Телефон: 8 (812) 309-75-97 (многоканальный)

Факс: 8 (812) 320-03-32

Электронная почта: [ocean@oceanchips.ru](mailto:ocean@oceanchips.ru)

Web: <http://oceanchips.ru/>

Адрес: 198099, г. Санкт-Петербург, ул. Калинина, д. 2, корп. 4, лит. А