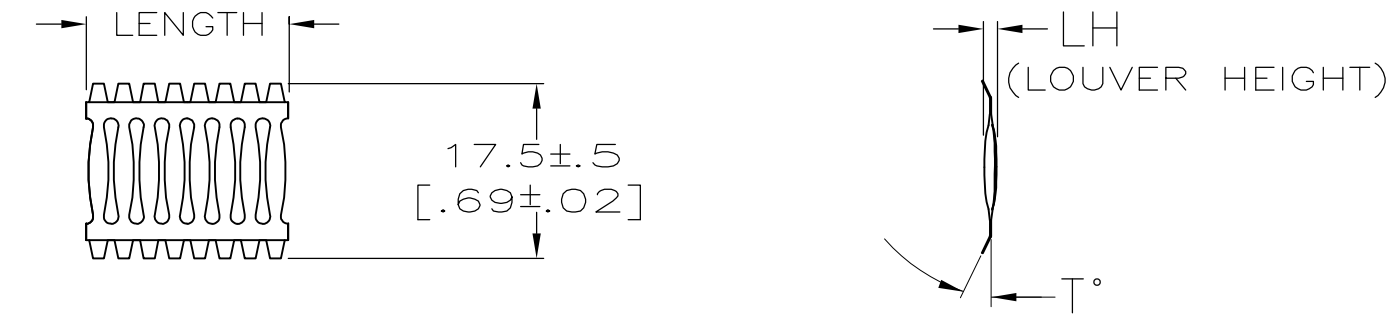
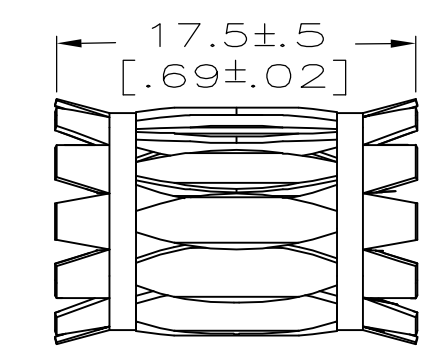


THIS DRAWING IS UNPUBLISHED. RELEASED FOR PUBLICATION
 © COPYRIGHT - By - ALL RIGHTS RESERVED.

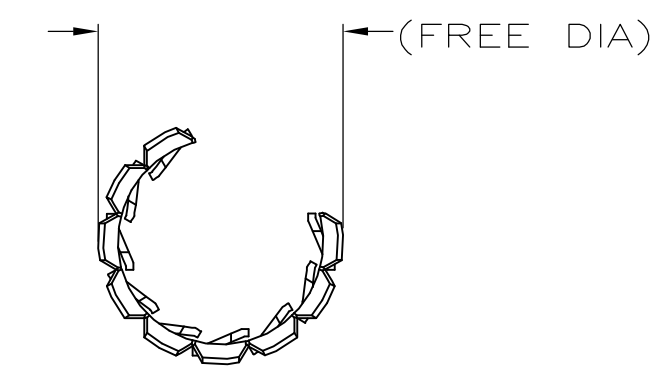
LOC	DIST	REVISIONS					
FT	0	P	LTR	DESCRIPTION	DATE	DWN	APVD
		G2		REVISED PER ECO-11-004917	11MAR11	RK	HMR



STYLE C
(STRIP)



STYLE A
(FEMALE)

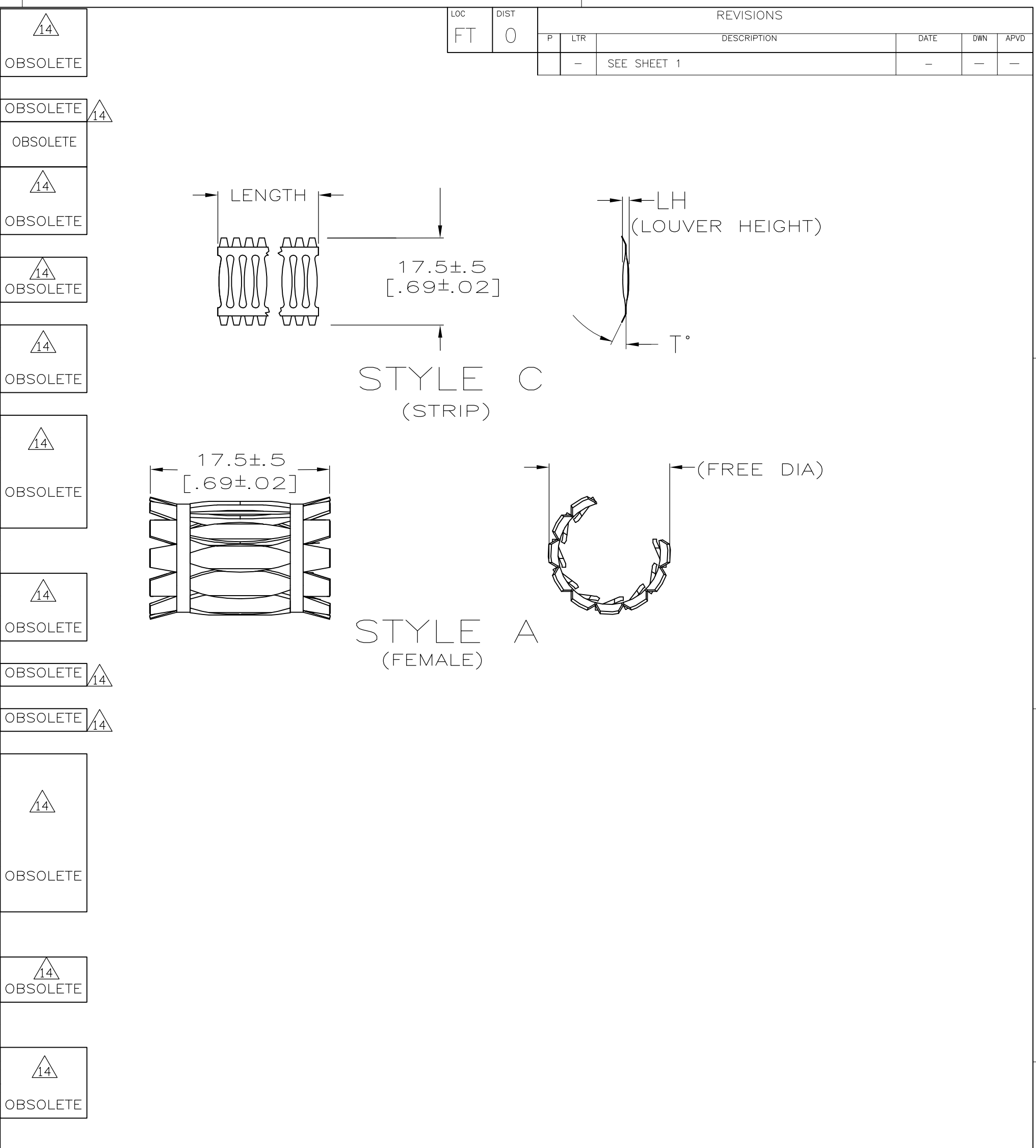


1. FINISH-GOLD PLATE 2.03-2.54 μm [80-100 μ "] THICK.
 2. FINISH-NICKEL PLATE 1.02-2.03 μm [40-80 μ "] THICK.
 3. FINISH-NICKEL PLATE 1.27-1.91 μm [50-75 μ "] THICK.
 4. FINISH-TIN PLATE 7.62-15.24 μm [300-600 μ "] THICK.
 5. FINISH-SILVER PLATE 18.78 μm [700-1000 μ "] THICK.
 6. FINISH-GOLD PLATE 0.25-0.51 μm [10-20 μ "] THICK.
 7. FINISH-SILVER PLATE 5.08-10.16 μm [200-400 μ "] THICK.
 - 8.
 - 9.
 - 10.
 11. PLATING NOTES ARE TO BE INTERPRETED AS FOLLOWS:
5-7 AS 5 OVER 7.
 12. MATERIAL-CDA172 BeCu.
 13. MATERIAL-STAINLESS STEEL.
- △ OBSOLETE PARTS: OBSOLETE CIS STREAMLINING PER D.RENAUD/D.SINISI

(FREE DIA)	LH	STYLE	T°	MATING PIN ϕ	REF	NUM LOUV	PLATING	MAT'L NOTE	MAT'L THK	REF	PART NUMBER	
[.45]	[.050]	A	15	9.01	[.355]	117-2	12	0.15	[.006]	01210	5-192013-0	OBSOLETE
[.52]	[.046]	A	15	8.97	[.353]	13UNPL	12	0.08	[.003]	01126	4-192013-9	△
[.42]	[.050]	A	15	7.92	[.312]	10UNPL	13	0.15	[.006]	01116	4-192013-8	△
[.42]	[.052]	A	15	7.92	[.312]	107-2	12	0.20	[.008]	01118	4-192013-7	
[.42]	[.050]	A	15	7.92	[.312]	106-2	12	0.15	[.006]	01217	4-192013-6	OBSOLETE △
[.42]	[.050]	A	15	7.92	[.312]	107-2	12	0.15	[.006]	01117	4-192013-5	
[.42]	[.050]	A	15	7.92	[.312]	10UNPL	12	0.15	[.006]	01266	4-192013-4	OBSOLETE △
[.42]	[.050]	A	15	7.92	[.312]	107-2	12	0.10	[.004]	01281	4-192013-3	
		C	15	--		877-2	12	0.15	[.006]	01030	4-192013-2	OBSOLETE
1.48	[.052]	A	45	31.8	[1.250]	397-2	12	0.20	[.008]	01219	4-192013-1	OBSOLETE
1.48	[.052]	A	45	31.8	[1.250]	39UNPL	12	0.20	[.008]	01218	4-192103-0	△
1.48	[.050]	A	45	31.8	[1.250]	397-2	12	0.15	[.006]	01209	3-192013-9	
1.45	[.050]	A	45	30.1	[1.187]	387-2	12	0.15	[.006]	01193	3-192013-8	
1.21	[.050]	A	45	26.2	[1.032]	337-2	12	0.15	[.006]	01214	3-192013-7	OBSOLETE △
1.15	[.050]	A	45	25.0	[.984]	317-2	12	0.15	[.006]	01319	3-192013-6	
1.02	[.050]	A	45	21.6	[.850]	277-2	12	0.15	[.006]	01208	3-192013-5	
1.05	[.050]	A	45	21.4	[.842]	287-2	12	0.15	[.006]	01165	3-192013-4	OBSOLETE
[.92]	[.052]	A	45	19.1	[.750]	247-2	12	0.20	[.008]	01300	3-192013-3	△
	[.050]	C	45			555-2	12	0.15	[.006]	01041	3-192013-2	
	[.050]	C	45			55UNPL	12	0.15	[.006]	01044	3-192013-1	
											3-192013-0	OBSOLETE
	[.050]	C	15			487-2	12	0.15	[.006]	01043	2-192013-9	
	[.050]	C	15			417-2	12	0.15	[.006]	01027	2-192013-8	
	[.050]	C	15			417-2	12	0.10	[.004]	01028	2-192013-7	
	[.050]	C	15			407-2	12	0.15	[.006]	01243	2-192013-6	OBSOLETE
	[.050]	C	15			407-2	12	0.10	[.004]	01047	2-192013-5	
	[.050]	C	45			357-2	12	0.15	[.006]	01033	2-192013-4	△
	[.050]	C	15			357-2	12	0.15	[.006]	01032	2-192013-3	
	[.050]	C	15			357-2	12	0.10	[.004]	01299	2-192013-2	
											2-192013-1	OBSOLETE
											2-192013-0	OBSOLETE
	[.050]	C	15			337-2	12	0.15	[.006]	01026	1-192013-9	OBSOLETE
	[.050]	C	15			337-2	12	0.10	[.004]	01025	1-192013-8	△
											1-192013-7	△
		C	15			207-2	12	0.15	[.006]	01035	1-192013-6	OBSOLETE
	[.050]	C	15			194	12	0.15	[.006]	01051	1-192013-5	OBSOLETE △
		C	15			197-2	12	0.15	[.006]	01031	1-192013-4	OBSOLETE
	[.050]	C	15			177-2	12	0.15	[.006]	01059	1-192013-3	OBSOLETE
	[.050]	C	15			147-2	12	0.15	[.006]	01053	1-192013-2	△
	[.050]	C	15			134	12	0.15	[.006]	01065	1-192013-1	△
	[.050]	C	15			137-2	12	0.15	[.006]	01077	△ 1-192013-0	
	[.050]	C	15			127-2	12	0.15	[.006]	01055	△ 1-192013-9	
											1-192013-8	OBSOLETE
	[.050]	C	15			121-3	12	0.10	[.004]	01069	△ 1-192013-7	
	[.050]	C	15			117-2	12	0.15	[.006]	01057	△ 1-192013-6	
	[.050]	C	15			104	12	0.15	[.006]	01056	△ 1-192013-5	
	[.050]	C	15			107-2	12	0.15	[.006]	01054	△ 1-192013-4	
	[.050]	C	15			101-2	12	0.10	[.004]	01046	△ 1-192013-3	
	[.050]	C	15			97-2	12	0.15	[.006]	01081	△ 1-192013-2	
	[.050]	C	15			57-2	12	0.15	[.006]	01045	△ 1-192013-1	

THIS DRAWING IS A CONTROLLED DOCUMENT.		DWN	RA JAYNE	07-01-91	STE TE Connectivity
DIMENSIONS: MM[INCHES]		CHK	G.STEINHAUER	07-01-91	
TOLERANCES UNLESS OTHERWISE SPECIFIED:		APVD	G.STEINHAUER	07-01-91	NAME
0 PLC ± -	1 PLC ± -	PRODUCT SPEC		CONTACT BAND,FEMALE	
2 PLC ± 0.5 [.02]	3 PLC ± 0.25 [.010]	APPLICATION SPEC		SIZE CAGE CODE DRAWING NO	
4 PLC ± -	ANGLES ± -	WEIGHT		A2 00779 G-192013	
MATERIAL SEE TABLE	FINISH SEE TABLE	CUSTOMER DRAWING		RESTRICTED TO	
				SCALE	NTS
				SHEET	1 OF 2
				REV	G2

(FREE DIA)	LH	STYLE	T°	MATING PIN Ø	REF	NUM LOUV	PLATING	MAT'L NOTE	MAT'L THK	REF	PART NUMBER
[.89].052	A	15	19.1	[.750]	23	UNPL	12	0.20	[.008]	01248	9-192013-9
[.92].050	A	15	19.1	[.750]	24	UNPL	13	0.15	[.006]	01203	9-192013-8
[.92].050	A	15	19.1	[.750]	24	6-2	12	0.15	[.006]	01234	9-192013-7
[.92].050	A	15	19.1	[.750]	24	7-2	12	0.15	[.006]	01154	9-192013-6
[.92].050	A	15	19.1	[.750]	24	UNPL	12	0.15	[.006]	01152	9-192013-5
										--	9-192013-4
[.89].050	A	15	19.1	[.750]	23	7-2	12	0.15	[.006]	01255	9-192013-3
[1.75].050	A	15	19.1	[.750]	23	7-2	12	0.10	[.004]	01279	9-192013-2
[.92].046	A	15	19.1	[.750]	24	7-2	12	0.08	[.003]	01151	9-192013-1
[.92].046	A	15	19.1	[.750]	24	UNPL	12	0.08	[.003]	01297	9-192013-0
[.85].050	A	15	17.4	[.685]	22	7-2	12	0.15	[.006]	01223	8-192013-9
[.80].052	A	15	15.88	[.625]	20	7-2	12	0.20	[.008]	01245	8-192013-8
[.80].052	A	15	15.88	[.625]	20	UNPL	12	0.20	[.008]	01289	8-192013-7
[.76].052	A	15	15.88	[.625]	19	7-2	12	0.20	[.008]	01259	8-192013-6
[.76].052	A	15	15.88	[.625]	19	UNPL	12	0.20	[.008]	01258	8-192013-5
[.83].050	A	15	15.88	[.625]	21	7-2	12	0.15	[.006]	01207	8-192013-4
[.80].050	A	15	15.88	[.625]	20	6-2	12	0.15	[.006]	01317	8-192013-3
[.80].050	A	15	15.88	[.625]	20	7-2	12	0.15	[.006]	01148	8-192013-2
[.76].050	A	15	15.88	[.625]	19	7-2	12	0.15	[.006]	01311	8-192013-1
[1.50].050	A	15	15.88	[.625]	20	7-2	12	0.10	[.004]	01273	8-192013-0
[.80].050	A	15	15.57	[.613]	20	7-2	12	0.15	[.006]	01202	7-192013-9
[.73].052	A	15	14.27	[.562]	18	7-2	12	0.20	[.008]	01143	7-192013-8
[.45].050	A	15	9.01	[.355]	11	UNPL	12	0.15	[.006]		7-192013-7
[.73].050	A	15	14.0	[.551]	18	7-2	12	0.15	[.006]	01264	7-192013-6
[.70].050	A	15	14.0	[.551]	17	7-2	12	0.15	[.006]	01141	7-192013-5
[.69].052	A	15	12.7	[.500]	16	7-2	12	0.20	[.008]	01137	7-192013-4
[.69].052	A	15	12.7	[.500]	16	UNPL	12	0.20	[.008]	01247	7-192013-3
[.69].050	A	15	12.7	[.500]	16	UNPL	13	0.15	[.006]	01244	7-192013-2
[.69].050	A	15	12.7	[.500]	16	7-2	12	0.15	[.006]	01206	7-192013-1
[.69].046	A	15	12.7	[.500]	16	7-2	12	0.08	[.003]	01275	7-192013-0
[.64].052	A	15	11.99	[.472]	15	7-2	12	0.20	[.008]	01304	6-192013-9
[.55].050	A	15	11.99	[.472]	14	UNPL	13	0.15	[.006]	01073	6-192013-8
[.64].050	A	15	11.99	[.472]	15	7-2	12	0.15	[.006]	01135	6-192013-7
[.64].050	A	15	11.99	[.472]	15	UNPL	12	0.15	[.006]	01134	6-192013-6
[1.25].050	A	15	11.99	[.472]	15	7-2	12	0.10	[.004]	01286	6-192013-5
[.80].050	A	15	15.88	[.625]	20	UNPL	--	0.15	[.006]		6-192013-4
[.67].046	A	15	12.7	[.500]	16	UNPL	--	0.08	[.003]		6-192013-3
[.53].050	A	15	10.0	[.394]	13	UNPL	--	0.15	[.006]		6-192013-2
[.55].052	A	15	11.1	[.437]	14	7-2	12	0.20	[.008]	01131	6-192013-1
[.55].050	A	15	11.1	[.437]	14	UNPL	13	0.15	[.006]	01246	6-192013-0
[.55].050	A	15	11.1	[.437]	14	7-2	12	0.15	[.006]	01211	5-192013-9
[.55].050	A	15	11.02	[.434]	14	6-2	12	0.15	[.006]	01128	5-192013-8
[.55].050	A	15	11.02	[.434]	14	UNPL	12	0.15	[.006]	01216	5-192013-7
[.52].050	A	15	10.0	[.394]	13	6-2	12	0.15	[.006]	01272	5-192013-6
[.52].050	A	15	10.0	[.394]	13	7-2	12	0.15	[.006]	01205	5-192013-5
[.50].050	A	15	9.53	[.375]	12	7-2	12	0.15	[.006]	01124	5-192013-4
[.48].050	A		9.53	[.375]	12	7-2	12	0.10	[.004]	01268	5-192013-3
[.48].052	A	15	9.07	[.357]	12	7-2	12	0.20	[.008]	01122	5-192013-2
[.45].050	A	15	9.01	[.355]	11	6-2	12	0.15	[.006]	01121	5-192013-1



LOC	DIST	REVISIONS					
FT	0	P	LTR	DESCRIPTION	DATE	DWN	APVD
		-		SEE SHEET 1	-	-	-

THIS DRAWING IS A CONTROLLED DOCUMENT.

DWN RA JAYNE 07-01-91
 CHK G. STEINHAUER 07-01-91
 APVD G. STEINHAUER 07-01-91

STE TE Connectivity

PRODUCT SPEC: CONTACT BAND, FEMALE

APPLICATION SPEC: ---

SIZE: A2 CAGE CODE: 00779 DRAWING NO: 192013

MATERIAL: SEE TABLE FINISH: SEE TABLE WEIGHT: ---

CUSTOMER DRAWING SCALE: --- SHEET: 2 OF 2 REV: G2

Компания «Океан Электроники» предлагает заключение долгосрочных отношений при поставках импортных электронных компонентов на взаимовыгодных условиях!

Наши преимущества:

- Поставка оригинальных импортных электронных компонентов напрямую с производств Америки, Европы и Азии, а так же с крупнейших складов мира;
- Широкая линейка поставок активных и пассивных импортных электронных компонентов (более 30 млн. наименований);
- Поставка сложных, дефицитных, либо снятых с производства позиций;
- Оперативные сроки поставки под заказ (от 5 рабочих дней);
- Экспресс доставка в любую точку России;
- Помощь Конструкторского Отдела и консультации квалифицированных инженеров;
- Техническая поддержка проекта, помощь в подборе аналогов, поставка прототипов;
- Поставка электронных компонентов под контролем ВП;
- Система менеджмента качества сертифицирована по Международному стандарту ISO 9001;
- При необходимости вся продукция военного и аэрокосмического назначения проходит испытания и сертификацию в лаборатории (по согласованию с заказчиком);
- Поставка специализированных компонентов военного и аэрокосмического уровня качества (Xilinx, Altera, Analog Devices, Intersil, Interpoint, Microsemi, Actel, Aeroflex, Peregrine, VPT, Syfer, Eurofarad, Texas Instruments, MS Kennedy, Miteq, Cobham, E2V, MA-COM, Hittite, Mini-Circuits, General Dynamics и др.);

Компания «Океан Электроники» является официальным дистрибьютором и эксклюзивным представителем в России одного из крупнейших производителей разъемов военного и аэрокосмического назначения «JONHON», а так же официальным дистрибьютором и эксклюзивным представителем в России производителя высокотехнологичных и надежных решений для передачи СВЧ сигналов «FORSTAR».



JONHON

«JONHON» (основан в 1970 г.)

Разъемы специального, военного и аэрокосмического назначения:

(Применяются в военной, авиационной, аэрокосмической, морской, железнодорожной, горно- и нефтедобывающей отраслях промышленности)

«FORSTAR» (основан в 1998 г.)

ВЧ соединители, коаксиальные кабели, кабельные сборки и микроволновые компоненты:

(Применяются в телекоммуникациях гражданского и специального назначения, в средствах связи, РЛС, а так же военной, авиационной и аэрокосмической отраслях промышленности).



Телефон: 8 (812) 309-75-97 (многоканальный)

Факс: 8 (812) 320-03-32

Электронная почта: ocean@oceanchips.ru

Web: <http://oceanchips.ru/>

Адрес: 198099, г. Санкт-Петербург, ул. Калинина, д. 2, корп. 4, лит. А