

RoHS  **224/225 Series** Lead-Free 2AG, Fast-Acting



### Description

The 2AG Fast-Acting Fuses are available in cartridge form or with axial leads. 2AG Fuses provide the same performance characteristics as their 3AG counterpart, while occupying one-third the space. Sleeved fuses are available.

### Features

- In accordance with underwriter's Laboratories Standard UL 248-14
- Available in cartridge and axial lead form and with various forming dimensions
- RoHS compliant and Lead-free

### Applications

Used as supplementary protection in appliance or utilization equipment to provide individual protection for components or internal circuits.

### Agency Approvals

| Agency                                                                              | Agency File Number                   | Ampere Range                             |
|-------------------------------------------------------------------------------------|--------------------------------------|------------------------------------------|
|    | E10480                               | 375mA - 3.5A                             |
|    | E10480                               | 4A - 10A                                 |
|    | LR 29862                             | 375mA - 10A                              |
|   | NBK200405-E10480<br>NBK060405-E10480 | Cartridge: 1A - 10A<br>Pigtail: 1A - 10A |
|  |                                      | 375mA - 10A                              |

### Electrical Characteristics for Series

| % of Ampere Rating | Opening Time     |
|--------------------|------------------|
| 100%               | 4 hours, Minimum |
| 135%               | 1 hour, Maximum  |
| 200%               | 1 sec., Maximum  |

### Electrical Characteristic Specifications by Item

| Amp Code | Ampere Rating (A) | Voltage Rating (V) | Interrupting Rating                       | Nominal Cold Resistance (Ohms) | Nominal Melting I <sup>2</sup> t (A <sup>2</sup> sec) | Agency Approvals                                                                     |                                                                                       |                                                                                       |                                                                                       |                                                                                       |
|----------|-------------------|--------------------|-------------------------------------------|--------------------------------|-------------------------------------------------------|--------------------------------------------------------------------------------------|---------------------------------------------------------------------------------------|---------------------------------------------------------------------------------------|---------------------------------------------------------------------------------------|---------------------------------------------------------------------------------------|
|          |                   |                    |                                           |                                |                                                       |  |  |  |  |  |
| .375     | 0.375             | 250                | 35A@250Vac<br>10KA@125Vac<br>10KA@125Vdc  | 0.3950                         | 0.171                                                 | x                                                                                    |                                                                                       | x                                                                                     |                                                                                       | x                                                                                     |
| .500     | 0.5               | 250                |                                           | 0.2650                         | 0.365                                                 | x                                                                                    |                                                                                       | x                                                                                     |                                                                                       | x                                                                                     |
| .750     | 0.75              | 250                |                                           | 0.1520                         | 1.050                                                 | x                                                                                    |                                                                                       | x                                                                                     |                                                                                       | x                                                                                     |
| 001.     | 1                 | 250                |                                           | 0.1027                         | 2.220                                                 | x                                                                                    |                                                                                       | x                                                                                     | x                                                                                     | x                                                                                     |
| 01.5     | 1.5               | 250                | 100A@250Vac<br>10KA@125Vac<br>10KA@125Vdc | 0.0712                         | 0.800                                                 | x                                                                                    |                                                                                       | x                                                                                     | x                                                                                     | x                                                                                     |
| 002.     | 2                 | 250                |                                           | 0.0497                         | 1.500                                                 | x                                                                                    |                                                                                       | x                                                                                     | x                                                                                     | x                                                                                     |
| 02.5     | 2.5               | 250                |                                           | 0.0372                         | 2.680                                                 | x                                                                                    |                                                                                       | x                                                                                     | x                                                                                     | x                                                                                     |
| 003.     | 3                 | 250                |                                           | 0.0317                         | 4.620                                                 | x                                                                                    |                                                                                       | x                                                                                     | x                                                                                     | x                                                                                     |
| 03.5     | 3.5               | 250                | 100A@250Vac<br>500A@125Vac                | 0.0265                         | 6.700                                                 | x                                                                                    |                                                                                       | x                                                                                     | x                                                                                     | x                                                                                     |
| 004.     | 4                 | 125                |                                           | 0.0240                         | 9.400                                                 |                                                                                      | x                                                                                     | x                                                                                     | x                                                                                     | x                                                                                     |
| 005.     | 5                 | 125                |                                           | 0.0186                         | 17.0                                                  |                                                                                      | x                                                                                     | x                                                                                     | x                                                                                     | x                                                                                     |
| 005.     | 5                 | 250                |                                           | 0.0186                         | 17.0                                                  |                                                                                      | x                                                                                     | x                                                                                     |                                                                                       | x                                                                                     |
| 006.     | 6                 | 125                | 500A@125Vac                               | 0.0154                         | 22.1                                                  |                                                                                      | x                                                                                     | x                                                                                     | x                                                                                     | x                                                                                     |
| 007.     | 7                 | 125                |                                           | 0.0130                         | 40.0                                                  |                                                                                      | x                                                                                     | x                                                                                     | x                                                                                     | x                                                                                     |
| 008.     | 8                 | 125                |                                           | 0.0107                         | 56.0                                                  |                                                                                      | x                                                                                     | x                                                                                     | x                                                                                     | x                                                                                     |
| 010.     | 10                | 125                |                                           | 0.0075                         | 116.0                                                 |                                                                                      | x                                                                                     | x                                                                                     | x                                                                                     | x                                                                                     |

\* 10A with 500A @ 125 Vdc internal breaking capacity testing.

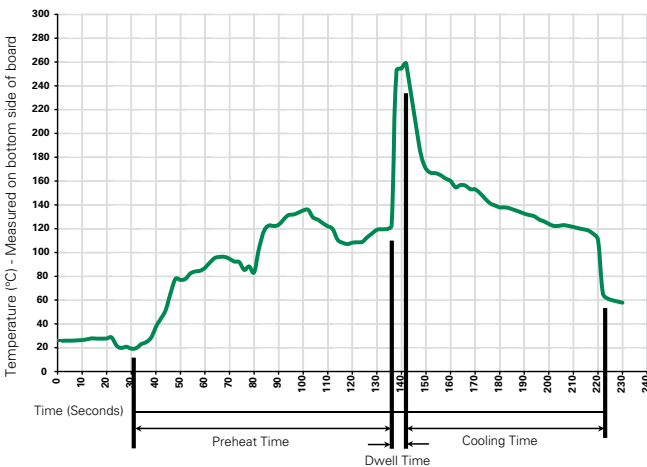
## Temperature Derating Curve



## Average Time Current Curves



## Soldering Parameters - Wave Soldering



### Recommended Process Parameters:

| Wave Parameter                                                                                | Lead-Free Recommendation |
|-----------------------------------------------------------------------------------------------|--------------------------|
| <b>Preheat:</b><br>(Depends on Flux Activation Temperature) (Typical Industry Recommendation) |                          |
| Temperature Minimum:                                                                          | 100° C                   |
| Temperature Maximum:                                                                          | 150° C                   |
| Preheat Time:                                                                                 | 60-180 seconds           |
| <b>Solder Pot Temperature:</b>                                                                | 260° C Maximum           |
| <b>Solder Dwell Time:</b>                                                                     | 2-5 seconds              |

### Recommended Hand-Solder Parameters:

Solder Iron Temperature: 350° C +/- 5° C  
Heating Time: 5 seconds max.

**Note: These devices are not recommended for IR or Convection Reflow process.**

### Product Characteristics

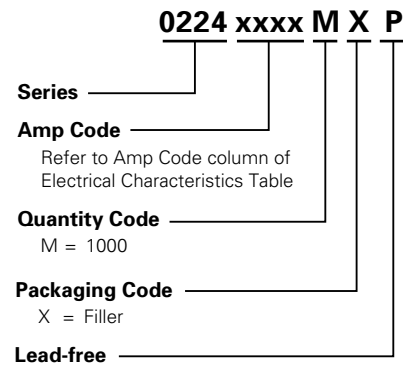
|                          |                                                                                             |
|--------------------------|---------------------------------------------------------------------------------------------|
| <b>Materials</b>         | Body : Glass<br>Cap : Nickel-plated brass<br>Leads: Tin-plated Copper                       |
| <b>Terminal Strength</b> | MIL-STD-202F Method 211A,<br>Test Condition A                                               |
| <b>Solderability</b>     | Reference IEC 6012/Second Edition<br>2003-01 Annex A                                        |
| <b>Product Marking</b>   | Cap1 : Brand logo, current and Voltage<br>Ratings<br>Cap2 : Series and Agency approval Mark |

|                               |                                                                                                        |
|-------------------------------|--------------------------------------------------------------------------------------------------------|
| <b>Operating Temperature:</b> | -55°C to +125°C                                                                                        |
| <b>Thermal Shock:</b>         | MIL-STD-202F, Method 107G, Test Condition B<br>(5 Cycles -65°C to +125°C).                             |
| <b>Vibration</b>              | MIL-STD-202F, Method 201A                                                                              |
| <b>Humidity</b>               | MIL-STD-202F Method 103B, Test Condition A:<br>High RH (95%) and elevated temp (40°C) for<br>240 hours |
| <b>Salt Spray</b>             | MIL-STD-202F Method 101D, Test Condition B                                                             |

### Dimensions



### Part Numbering System



**Note: The ratings from 4A to 10A with MXUP in the suffix**

**Packaging**

| Packaging Option  | Packaging Specification | Quantity | Quantity & Packaging Code | Taping Width     |
|-------------------|-------------------------|----------|---------------------------|------------------|
| <b>224 Series</b> |                         |          |                           |                  |
| Bulk              | N/A                     | 1000     | MX                        | N/A              |
| Bulk              | N/A                     | 100      | HX                        | N/A              |
| Reel and Tape     | EIA 296-E               | 1500     | DRT1                      | T1=52mm (2.062") |
| <b>225 Series</b> |                         |          |                           |                  |
| Bulk              | N/A                     | 1000     | MX                        | N/A              |
| Bulk              | N/A                     | 100      | HX                        | N/A              |

Компания «Океан Электроники» предлагает заключение долгосрочных отношений при поставках импортных электронных компонентов на взаимовыгодных условиях!

Наши преимущества:

- Поставка оригинальных импортных электронных компонентов напрямую с производств Америки, Европы и Азии, а так же с крупнейших складов мира;
- Широкая линейка поставок активных и пассивных импортных электронных компонентов (более 30 млн. наименований);
- Поставка сложных, дефицитных, либо снятых с производства позиций;
- Оперативные сроки поставки под заказ (от 5 рабочих дней);
- Экспресс доставка в любую точку России;
- Помощь Конструкторского Отдела и консультации квалифицированных инженеров;
- Техническая поддержка проекта, помощь в подборе аналогов, поставка прототипов;
- Поставка электронных компонентов под контролем ВП;
- Система менеджмента качества сертифицирована по Международному стандарту ISO 9001;
- При необходимости вся продукция военного и аэрокосмического назначения проходит испытания и сертификацию в лаборатории (по согласованию с заказчиком);
- Поставка специализированных компонентов военного и аэрокосмического уровня качества (Xilinx, Altera, Analog Devices, Intersil, Interpoint, Microsemi, Actel, Aeroflex, Peregrine, VPT, Syfer, Eurofarad, Texas Instruments, MS Kennedy, Miteq, Cobham, E2V, MA-COM, Hittite, Mini-Circuits, General Dynamics и др.);

Компания «Океан Электроники» является официальным дистрибьютором и эксклюзивным представителем в России одного из крупнейших производителей разъемов военного и аэрокосмического назначения «JONHON», а так же официальным дистрибьютором и эксклюзивным представителем в России производителя высокотехнологичных и надежных решений для передачи СВЧ сигналов «FORSTAR».



## JONHON

«JONHON» (основан в 1970 г.)

Разъемы специального, военного и аэрокосмического назначения:

(Применяются в военной, авиационной, аэрокосмической, морской, железнодорожной, горно- и нефтедобывающей отраслях промышленности)

«FORSTAR» (основан в 1998 г.)

ВЧ соединители, коаксиальные кабели, кабельные сборки и микроволновые компоненты:

(Применяются в телекоммуникациях гражданского и специального назначения, в средствах связи, РЛС, а так же военной, авиационной и аэрокосмической отраслях промышленности).



Телефон: 8 (812) 309-75-97 (многоканальный)

Факс: 8 (812) 320-03-32

Электронная почта: [ocean@oceanchips.ru](mailto:ocean@oceanchips.ru)

Web: <http://oceanchips.ru/>

Адрес: 198099, г. Санкт-Петербург, ул. Калинина, д. 2, корп. 4, лит. А