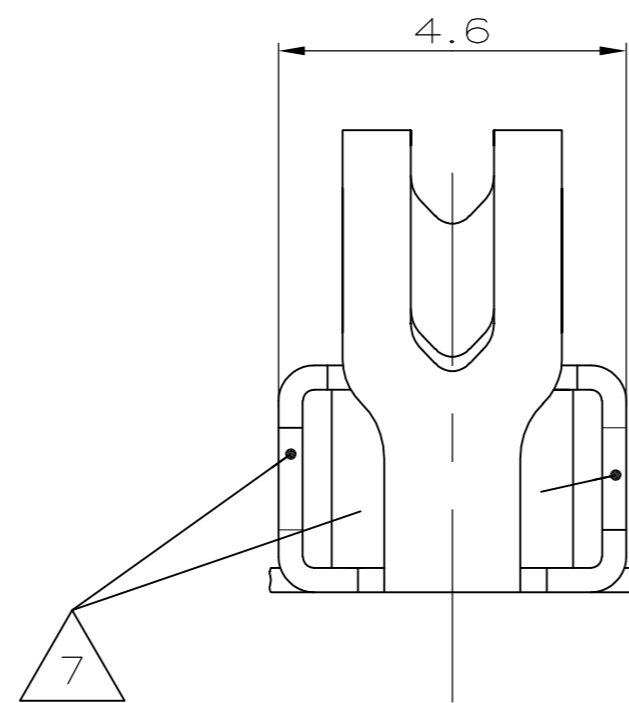
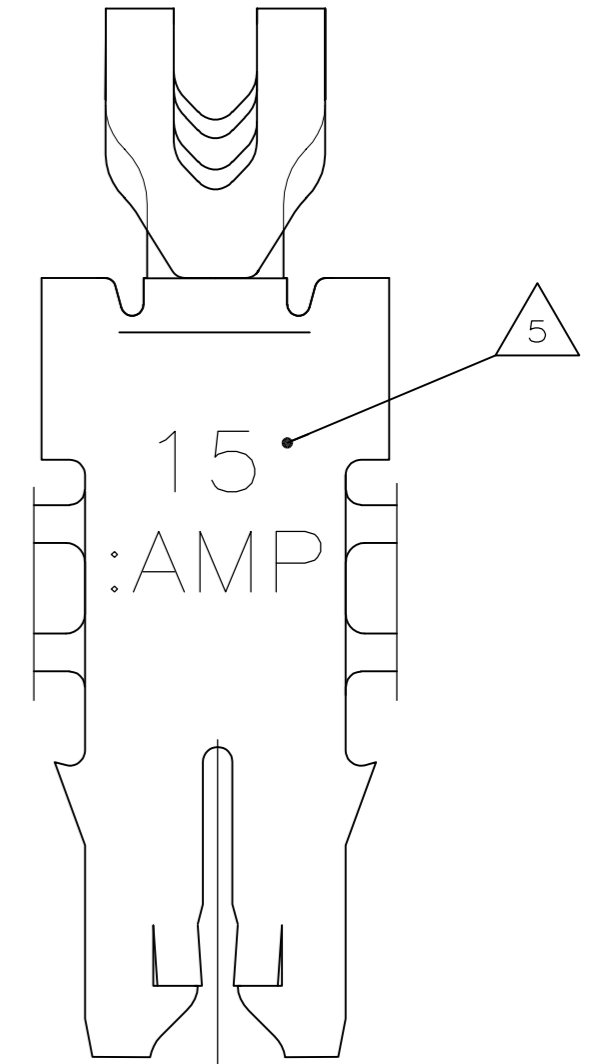
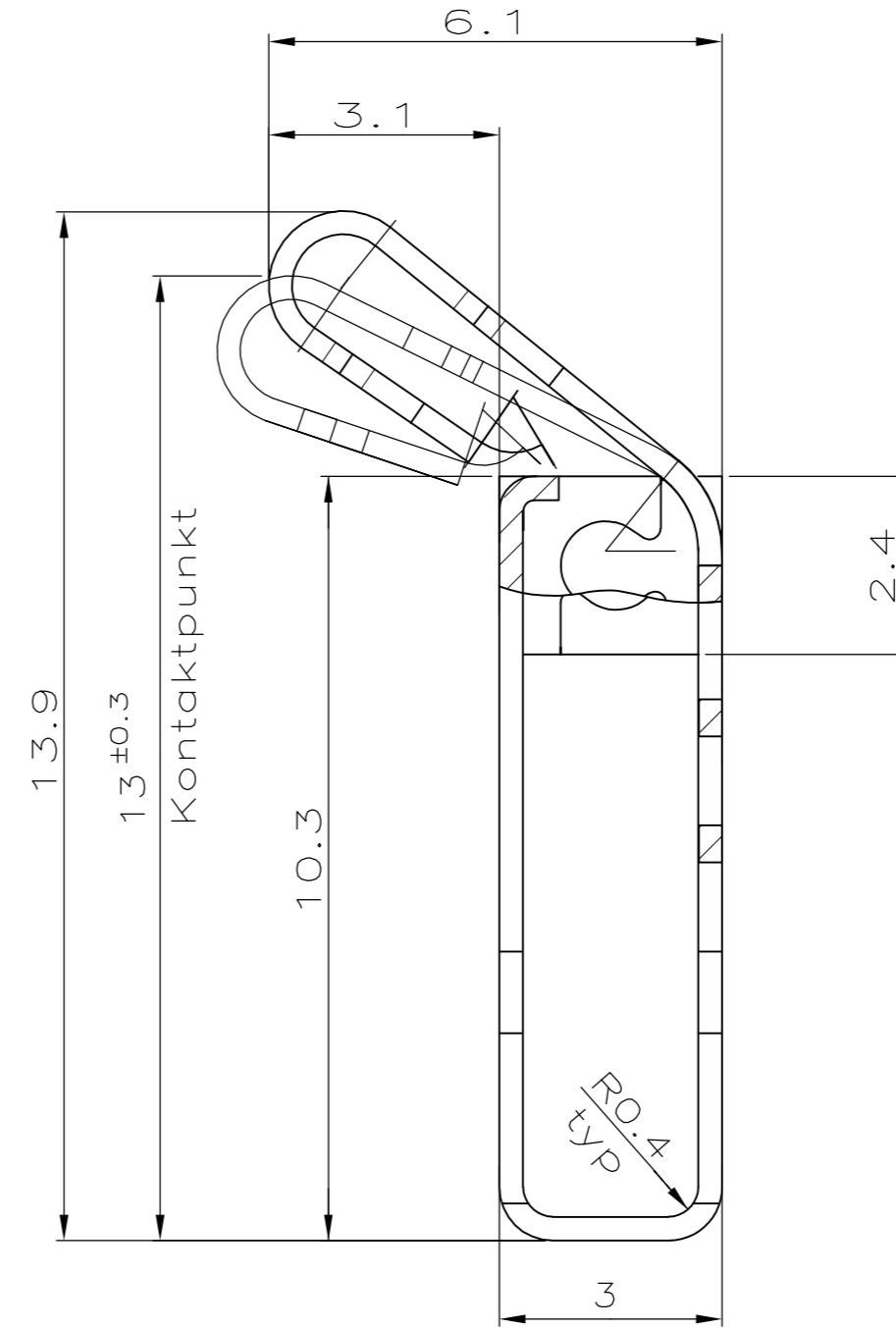
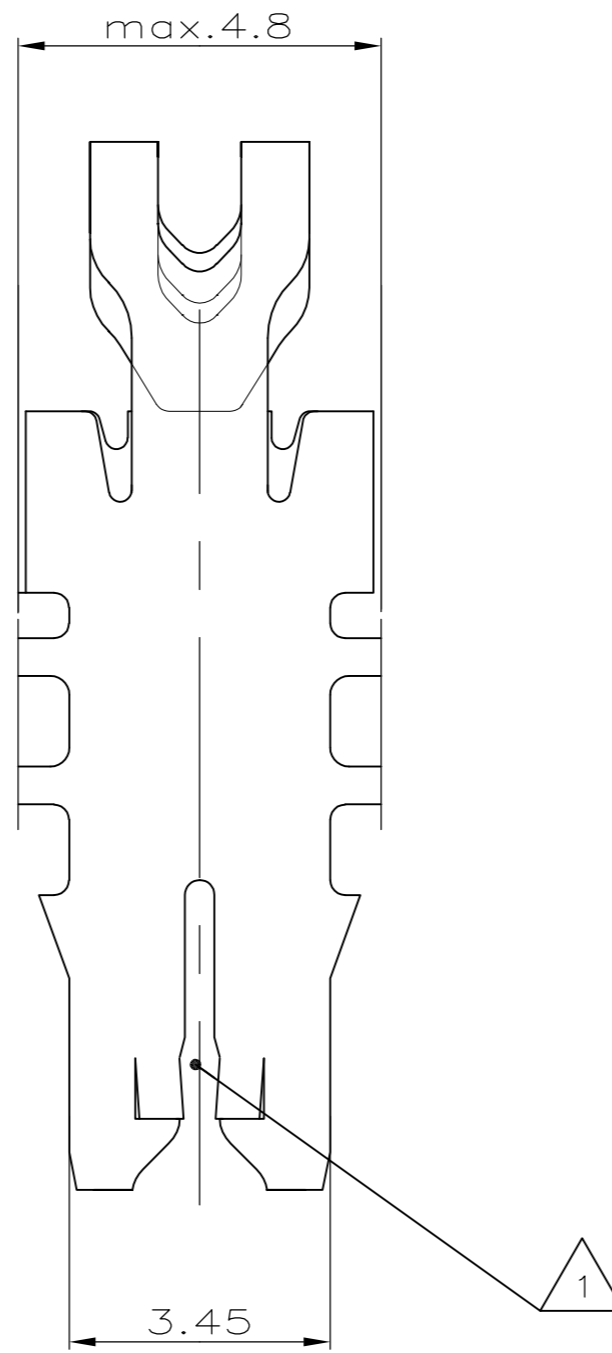
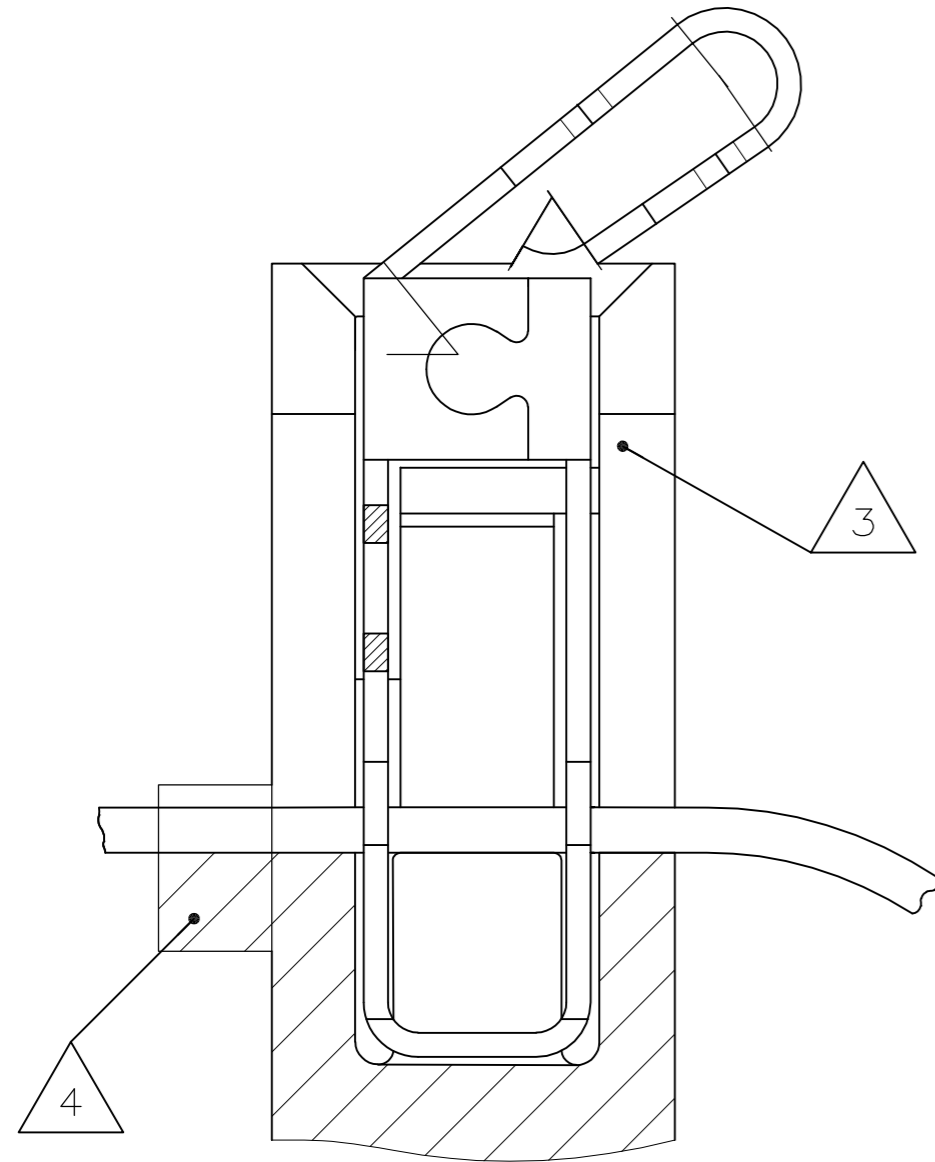


THIS DRAWING IS UNPUBLISHED.
 VERTRAULICHE UNVERÖFFENTLICHTE ZEICHNUNG
 © COPYRIGHT - 97 -

RELEASED FOR PUBLICATION
 FREI FÜR VERÖFFENTLICHUNG
 ALL RIGHTS RESERVED.
 ALLE RECHTE VORBEHALTEN

LOC		DIST		REVISIONS			DATE	DWN	APVD
IR		-		P	LTR	DESCRIPTION			
				ÄNDERUNGEN					
				BESCHREIBUNG					
				A1		Neues Zeichnungsformat	19.06.98	Hoff	Pl.
				A2		-2 VERSION ADDED AS PRELIMINARY	15APR14	PKS	RRP

Kontakt im eingebauten Zustand



- 7 max. Auflagefläche für Stromübertragung zum Verbacken 2.4mm²
- 6. Material 0.32mm dick
- 5 Kennziffer für Drahtgrößenbereich (15)
- 4 Bereich wird beim Kontaktieren abgetrennt
- 3 Kammer nach Zchnng. 96-52884-70 Rev. 1
- 2. Einsatz Temperatur incl. Stromerwärmung 120° C Kurzzeitig (max. 10 min.) 140° C
- 1 Kontakt geeignet für: Lackdraht, Einzeldraht Ø0.60...0.80mm

PRELIMINARY	969125-2	1	CuNiSi	VERZINNT
	969125-1	A	CuNiSi	VORVERZINNT
CUSTOMER PN	PN	REV	MATERIAL	FINISH

THIS DRAWING IS A CONTROLLED DOCUMENT. DIESE ZEICHNUNG IST EIN KONTROLLIERTES DOKUMENT.		DWN Tongi 17.12.96	TE Connectivity	
DIMENSIONS: MASSENHETEN mm		CHK Ploßner 17.12.96	MAG-MATE TERMINAL MIT AUßENLIEGENDER KONTAKTFEDER	
TOLERANCES UNLESS OTHERWISE SPECIFIED: ALLGEMEINTOLERANZEN		APVD -	NAME	RESTRICTED TO NUR FUER
0 PLC ± - 1 PLC ± 0.2 2 PLC ± - 3 PLC ± - 4 PLC ± - ANGLES / WINKEL ± - FINISH / OBERFLÄCHE / FARBE		PRODUCT SPEC PRODUKTSPEZ. -	SIZE A2	
MATERIAL		APPLICATION SPEC. VERÄBERUNGSSPEZ. -	CAGE CODE 00779	DRAWING NO. ZEICHNUNGS-NR. C=969125
		WEIGHT GEWICHT -	SCALE MASSTAB 10:1	SHEET BLATT 1 OF 1 VON 1
		CUSTOMER DRAWING / KUNDENZEICHNUNG		REV A2

Компания «Океан Электроники» предлагает заключение долгосрочных отношений при поставках импортных электронных компонентов на взаимовыгодных условиях!

Наши преимущества:

- Поставка оригинальных импортных электронных компонентов напрямую с производств Америки, Европы и Азии, а так же с крупнейших складов мира;
- Широкая линейка поставок активных и пассивных импортных электронных компонентов (более 30 млн. наименований);
- Поставка сложных, дефицитных, либо снятых с производства позиций;
- Оперативные сроки поставки под заказ (от 5 рабочих дней);
- Экспресс доставка в любую точку России;
- Помощь Конструкторского Отдела и консультации квалифицированных инженеров;
- Техническая поддержка проекта, помощь в подборе аналогов, поставка прототипов;
- Поставка электронных компонентов под контролем ВП;
- Система менеджмента качества сертифицирована по Международному стандарту ISO 9001;
- При необходимости вся продукция военного и аэрокосмического назначения проходит испытания и сертификацию в лаборатории (по согласованию с заказчиком);
- Поставка специализированных компонентов военного и аэрокосмического уровня качества (Xilinx, Altera, Analog Devices, Intersil, Interpoint, Microsemi, Actel, Aeroflex, Peregrine, VPT, Syfer, Eurofarad, Texas Instruments, MS Kennedy, Miteq, Cobham, E2V, MA-COM, Hittite, Mini-Circuits, General Dynamics и др.);

Компания «Океан Электроники» является официальным дистрибьютором и эксклюзивным представителем в России одного из крупнейших производителей разъемов военного и аэрокосмического назначения «JONHON», а так же официальным дистрибьютором и эксклюзивным представителем в России производителя высокотехнологичных и надежных решений для передачи СВЧ сигналов «FORSTAR».



JONHON

«JONHON» (основан в 1970 г.)

Разъемы специального, военного и аэрокосмического назначения:

(Применяются в военной, авиационной, аэрокосмической, морской, железнодорожной, горно- и нефтедобывающей отраслях промышленности)

«FORSTAR» (основан в 1998 г.)

ВЧ соединители, коаксиальные кабели, кабельные сборки и микроволновые компоненты:

(Применяются в телекоммуникациях гражданского и специального назначения, в средствах связи, РЛС, а так же военной, авиационной и аэрокосмической отраслях промышленности).



Телефон: 8 (812) 309-75-97 (многоканальный)

Факс: 8 (812) 320-03-32

Электронная почта: ocean@oceanchips.ru

Web: <http://oceanchips.ru/>

Адрес: 198099, г. Санкт-Петербург, ул. Калинина, д. 2, корп. 4, лит. А