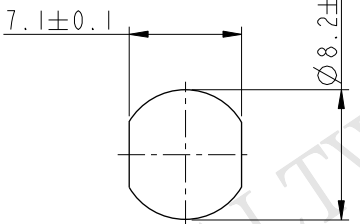
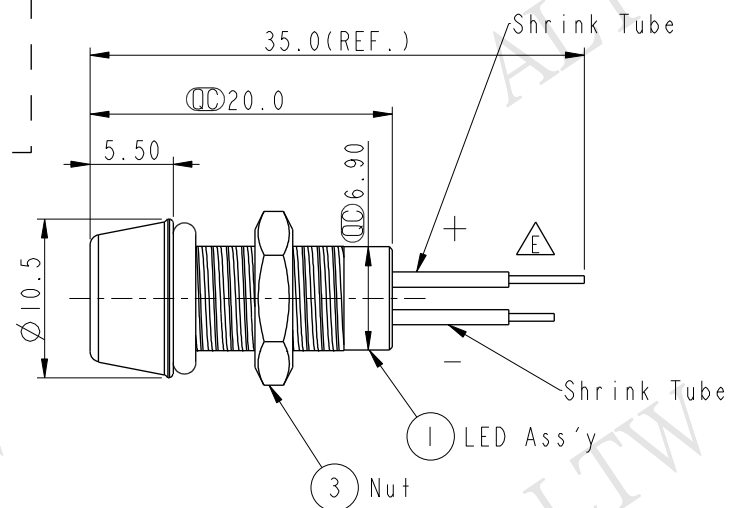


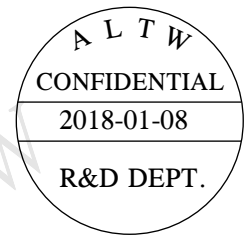
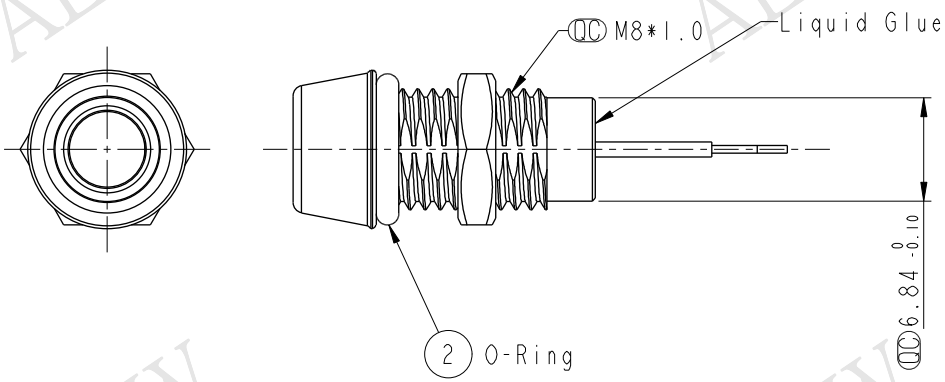
REV.	ECN NO.	DATE	SIGN	DESCRIPTION
C	LEN-8B0711	2008/11/24	TOMMY CHANGE	THE NOTE
D	LEN-930476	2009/03/04	ZhaoRongFu	Add Waterproof Rate
E	LEN1810174	2018/01/08	Mark	Change Note & Shrink Tube



Recommended Panel Cut-Out



- Notes:
- \*  $\text{CC}$  Important Dimension To Check
  - \* Waterproof Rate: IP67
  - \* LED Spec.
    - $\varnothing 5$  mm, Red
    - Lens Color: Water Clear
    - Viewing Angle: 30°
    - Absolute Maximum Rating (@25°C);
      - \* Power Dissipation: 100mW
      - \* Forward Current (IF): 30mA
      - \* Reverse Voltage (VR): 5V
    - Forward Voltage (VF): typ. 2.2V (@IF=20mA, 25°C)
    - Luminous Intensity (IV): typ. 5000mcd (@IF=20mA, 25°C)
  - \* Internal Current Limiting Resistor: 91 $\Omega$
  - \* Recommended Operating Voltage: DC 4V
  - \* LED Holder: Copper Alloy, Nickel Plating
  - \* O-Ring: EPDM, Black
  - \* Screw Nut: Copper Alloy, Nickel Plating
  - \* Operating Temperature: -40~+80°C
  - \* Panel Thickness: 6.5mm max.



UNIT: mm		
TOLERANCE	.X ±0.25	
	.XX ±0.1	
	.XXX ±0.05	
ANGLES	±1°	

TITLE Waterproof Led ( $\varnothing 5$ mm) Red, Solder Type			
SCALE 2:1	SIZE A4	SHEET 1 OF 2	
REV. E	WC-REV. A.2	$\text{CC}$ : Inspection item	

**Amphenol LTW**  
安費諾亮泰企業股份有限公司

ITEM NO. L08-01RBAS-MR7001	DRAWN BY Mark	DATE 2018/01/08
DWG NO. L08-01RBAS-MR7001	CHECKED BY Neo	DATE 2018/01/08
CUSTOMER ALTW	APPROVED BY Max	DATE 2018/01/08

THIS DOCUMENT IS SUBJECT TO CHANGE WITHOUT NOTICE. IT IS CONFIDENTIAL AND A PROPERTY OF Amphenol LTW. DISCLOSURE TO THIRD PARTY HAS TO BE AUTHORIZED BY Amphenol LTW.

Компания «Океан Электроники» предлагает заключение долгосрочных отношений при поставках импортных электронных компонентов на взаимовыгодных условиях!

Наши преимущества:

- Поставка оригинальных импортных электронных компонентов напрямую с производств Америки, Европы и Азии, а так же с крупнейших складов мира;
- Широкая линейка поставок активных и пассивных импортных электронных компонентов (более 30 млн. наименований);
- Поставка сложных, дефицитных, либо снятых с производства позиций;
- Оперативные сроки поставки под заказ (от 5 рабочих дней);
- Экспресс доставка в любую точку России;
- Помощь Конструкторского Отдела и консультации квалифицированных инженеров;
- Техническая поддержка проекта, помощь в подборе аналогов, поставка прототипов;
- Поставка электронных компонентов под контролем ВП;
- Система менеджмента качества сертифицирована по Международному стандарту ISO 9001;
- При необходимости вся продукция военного и аэрокосмического назначения проходит испытания и сертификацию в лаборатории (по согласованию с заказчиком);
- Поставка специализированных компонентов военного и аэрокосмического уровня качества (Xilinx, Altera, Analog Devices, Intersil, Interpoint, Microsemi, Actel, Aeroflex, Peregrine, VPT, Syfer, Eurofarad, Texas Instruments, MS Kennedy, Miteq, Cobham, E2V, MA-COM, Hittite, Mini-Circuits, General Dynamics и др.);

Компания «Океан Электроники» является официальным дистрибьютором и эксклюзивным представителем в России одного из крупнейших производителей разъемов военного и аэрокосмического назначения «JONHON», а так же официальным дистрибьютором и эксклюзивным представителем в России производителя высокотехнологичных и надежных решений для передачи СВЧ сигналов «FORSTAR».



## JONHON

«JONHON» (основан в 1970 г.)

Разъемы специального, военного и аэрокосмического назначения:

(Применяются в военной, авиационной, аэрокосмической, морской, железнодорожной, горно- и нефтедобывающей отраслях промышленности)

«FORSTAR» (основан в 1998 г.)

ВЧ соединители, коаксиальные кабели, кабельные сборки и микроволновые компоненты:

(Применяются в телекоммуникациях гражданского и специального назначения, в средствах связи, РЛС, а так же военной, авиационной и аэрокосмической отраслях промышленности).



Телефон: 8 (812) 309-75-97 (многоканальный)

Факс: 8 (812) 320-03-32

Электронная почта: [ocean@oceanchips.ru](mailto:ocean@oceanchips.ru)

Web: <http://oceanchips.ru/>

Адрес: 198099, г. Санкт-Петербург, ул. Калинина, д. 2, корп. 4, лит. А