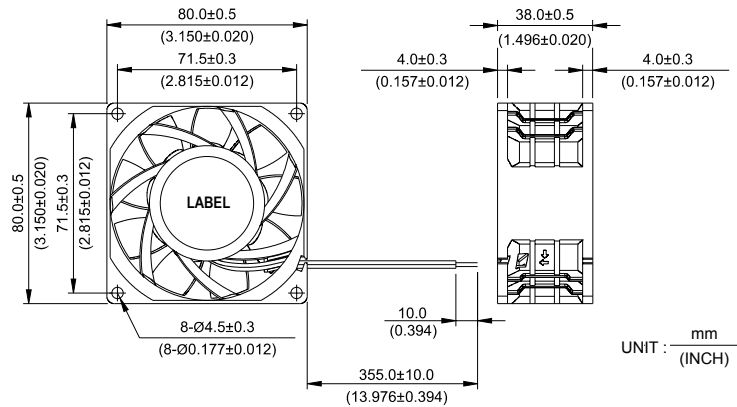


# PFB 80 x 80 x 38 MM SERIES

## DIMENSIONS DRAWING

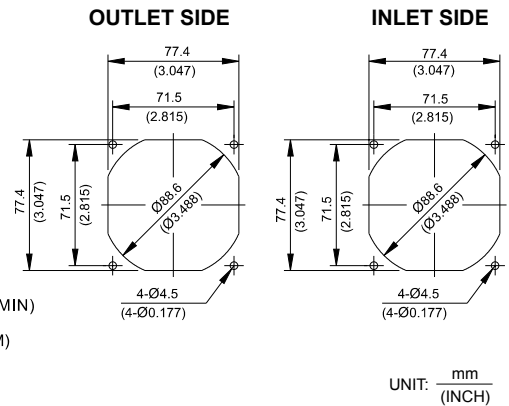


- \* Bearing Type  
Ball Bearings
- \* Material  
Impeller & Frame: Plastic (UL 94V-0)
- \* Lead Wires :  
UL 1007 AWG #24 OR Equivalent  
Red Wire Positive(+)  
Black Wire Negative(-)
- \* Weight : 200g (7.05 oz)

## P & Q CURVE (AT RATED VOLTAGE)



## MOUNTING PANEL CUTOUT



| MODEL      |             | Rated Voltage | Operating Voltage Range | Input Current | Input Power | Speed  | Maximum Air Flow    |        | Maximum Air Pressure |                     | Noise |
|------------|-------------|---------------|-------------------------|---------------|-------------|--------|---------------------|--------|----------------------|---------------------|-------|
| PART NO.   | FUNCTION    | VDC           | VDC                     | Amp           | Watt        | R.P.M. | m <sup>3</sup> /min | CFM    | mmH <sub>2</sub> O   | IN H <sub>2</sub> O | dB-A  |
| PFB0812VHE | -R00 / -F00 | 12            | 7.0 to 13.2             | 0.39          | 4.68        | 4200   | 1.649               | 58.23  | 10.70                | 0.421               | 45.1  |
| PFB0812SHE | -R00 / -F00 | 12            | 7.0 to 13.2             | 0.51          | 6.12        | 4900   | 1.967               | 69.49  | 14.53                | 0.571               | 49.3  |
| PFB0812EHE | -R00 / -F00 | 12            | 7.0 to 13.2             | 0.72          | 8.64        | 5600   | 2.243               | 79.23  | 19.50                | 0.767               | 53.0  |
| PFB0824EHE | -R00 / -F00 | 24            | 14.0 to 26.4            | 0.36          | 8.64        |        |                     |        |                      |                     |       |
| PFB0848EHE | -R00 / -F00 | 48            | 28.0 to 56.0            | 0.23          | 11.04       |        |                     |        |                      |                     |       |
| PFB0812GHE | -R00 / -F00 | 12            | 7.0 to 13.2             | 0.85          | 10.20       | 6100   | 2.448               | 86.44  | 22.80                | 0.898               | 55.5  |
| PFB0824GHE | -R00 / -F00 | 24            | 14.0 to 26.4            | 0.45          | 10.80       |        |                     |        |                      |                     |       |
| PFB0848GHE | -R00 / -F00 | 48            | 28.0 to 56.0            | 0.27          | 12.96       |        |                     |        |                      |                     |       |
| PFB0812UHE | -R00 / -F00 | 12            | 7.0 to 13.2             | 1.55          | 18.60       | 7500   | 3.038               | 107.30 | 34.75                | 1.368               | 61.0  |
| PFB0824UHE | -R00 / -F00 | 24            | 14.0 to 26.4            | 0.77          | 18.48       |        |                     |        |                      |                     |       |
| PFB0848UHE | -R00 / -F00 | 48            | 28.0 to 56.0            | 0.42          | 20.16       |        |                     |        |                      |                     |       |
| PFB0812DHE | -R00 / -F00 | 12            | 7.0 to 13.2             | 2.75          | 33.00       | 9000   | 3.754               | 132.56 | 51.57                | 2.030               | 65.0  |
| PFB0824DHE | -R00 / -F00 | 24            | 14.0 to 26.4            | 1.35          | 32.40       |        |                     |        |                      |                     |       |

\* Function type is optional.  
 \* The max. air flow and the speed are measured in free air ; max. air pressure is measured at zero air flow.  
 \* Noise is measured in anechoic chamber in free air, one meter from intake side.  
 \* All readings are typical values at rated voltage.  
 \* Specifications are subject to change without notice.

Компания «Океан Электроники» предлагает заключение долгосрочных отношений при поставках импортных электронных компонентов на взаимовыгодных условиях!

Наши преимущества:

- Поставка оригинальных импортных электронных компонентов напрямую с производств Америки, Европы и Азии, а так же с крупнейших складов мира;
- Широкая линейка поставок активных и пассивных импортных электронных компонентов (более 30 млн. наименований);
- Поставка сложных, дефицитных, либо снятых с производства позиций;
- Оперативные сроки поставки под заказ (от 5 рабочих дней);
- Экспресс доставка в любую точку России;
- Помощь Конструкторского Отдела и консультации квалифицированных инженеров;
- Техническая поддержка проекта, помощь в подборе аналогов, поставка прототипов;
- Поставка электронных компонентов под контролем ВП;
- Система менеджмента качества сертифицирована по Международному стандарту ISO 9001;
- При необходимости вся продукция военного и аэрокосмического назначения проходит испытания и сертификацию в лаборатории (по согласованию с заказчиком);
- Поставка специализированных компонентов военного и аэрокосмического уровня качества (Xilinx, Altera, Analog Devices, Intersil, Interpoint, Microsemi, Actel, Aeroflex, Peregrine, VPT, Syfer, Eurofarad, Texas Instruments, MS Kennedy, Miteq, Cobham, E2V, MA-COM, Hittite, Mini-Circuits, General Dynamics и др.);

Компания «Океан Электроники» является официальным дистрибьютором и эксклюзивным представителем в России одного из крупнейших производителей разъемов военного и аэрокосмического назначения «JONHON», а так же официальным дистрибьютором и эксклюзивным представителем в России производителя высокотехнологичных и надежных решений для передачи СВЧ сигналов «FORSTAR».



## JONHON

«JONHON» (основан в 1970 г.)

Разъемы специального, военного и аэрокосмического назначения:

(Применяются в военной, авиационной, аэрокосмической, морской, железнодорожной, горно- и нефтедобывающей отраслях промышленности)

«FORSTAR» (основан в 1998 г.)

ВЧ соединители, коаксиальные кабели, кабельные сборки и микроволновые компоненты:

(Применяются в телекоммуникациях гражданского и специального назначения, в средствах связи, РЛС, а так же военной, авиационной и аэрокосмической отраслях промышленности).



Телефон: 8 (812) 309-75-97 (многоканальный)

Факс: 8 (812) 320-03-32

Электронная почта: [ocean@oceanchips.ru](mailto:ocean@oceanchips.ru)

Web: <http://oceanchips.ru/>

Адрес: 198099, г. Санкт-Петербург, ул. Калинина, д. 2, корп. 4, лит. А