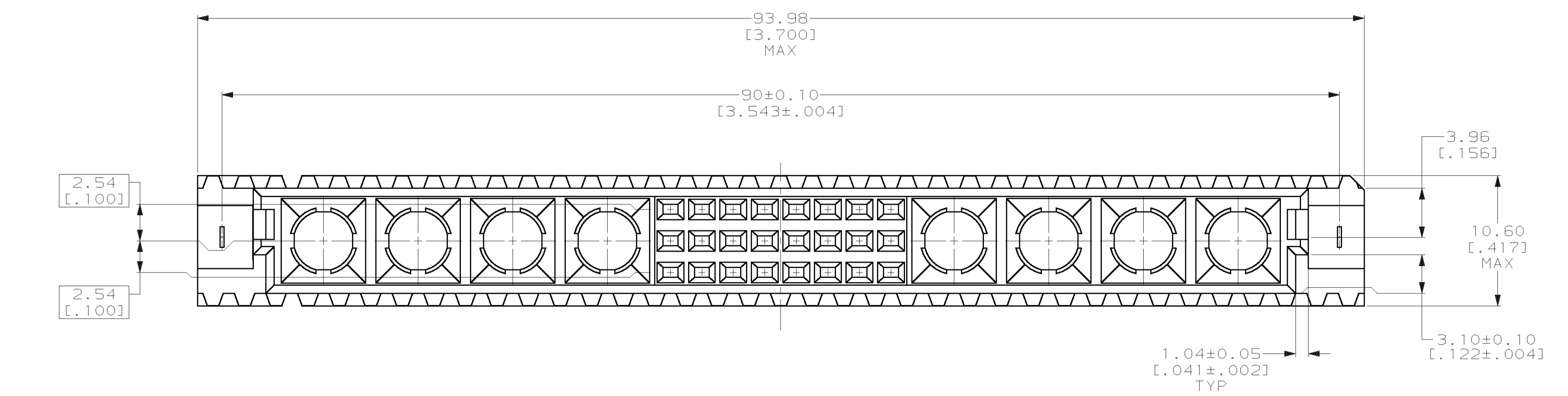
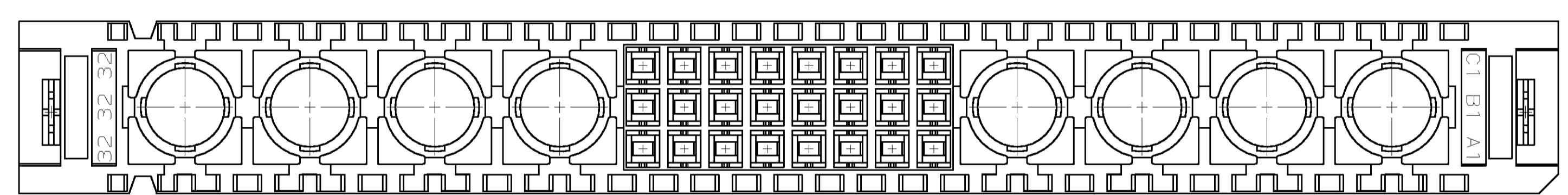
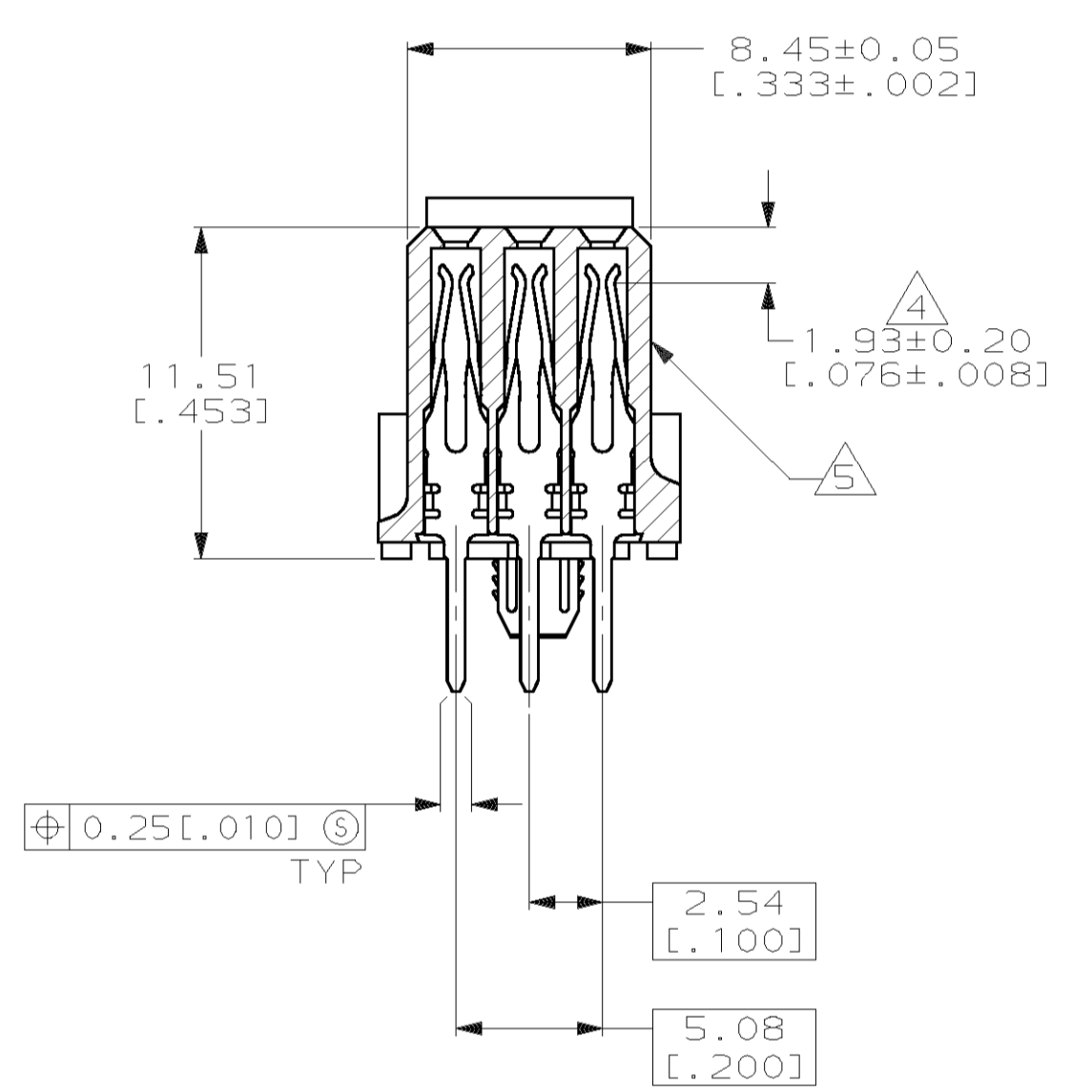
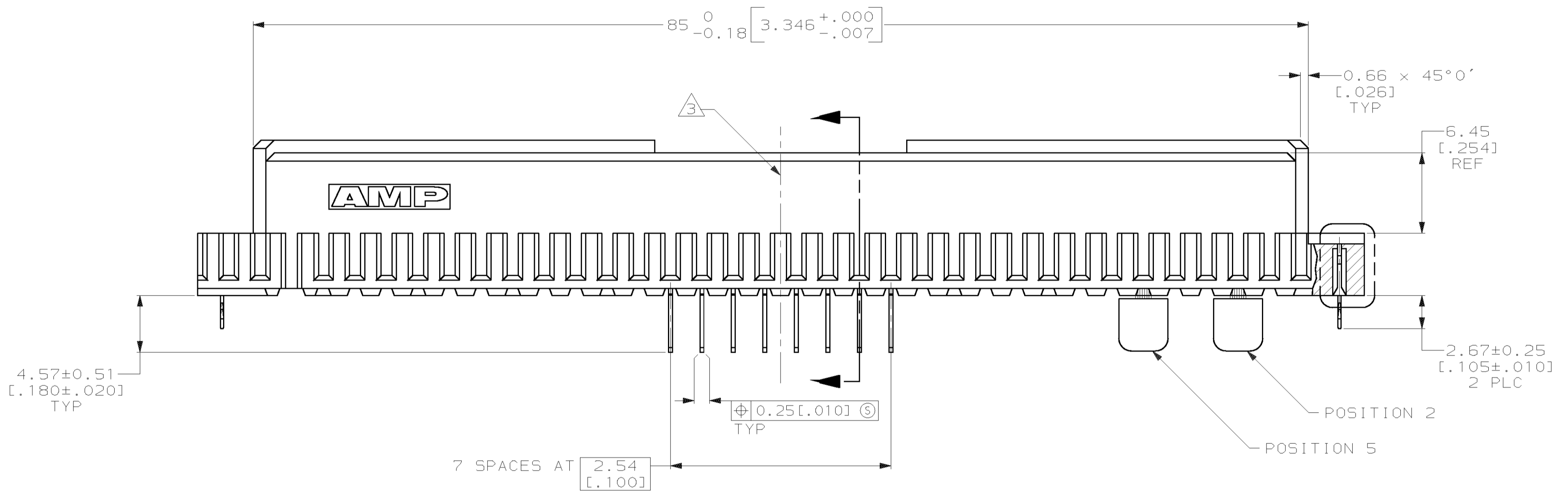


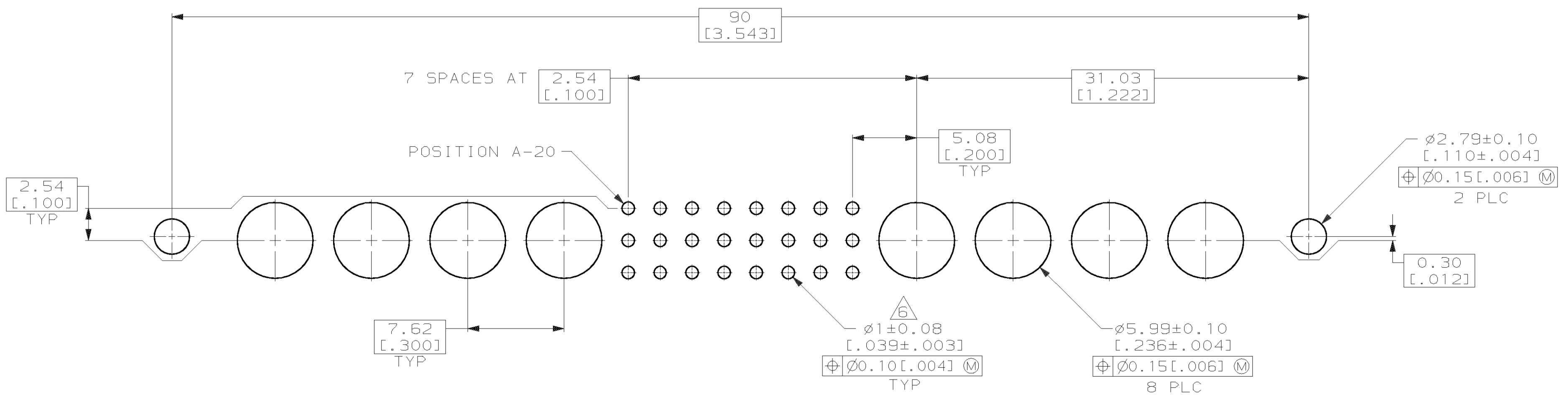
LOC		DIST		REVISIONS			
AD	25	F	LYR	DESCRIPTION	DATE	OWN	APVD
		A		RELEASED -1 PER EC 0U1B-0388-00	20 DEC 00	-	-
		B		REV PER 0U1B-0187-01	07/27/01	MM	CR



- ① HOUSING: GLASS-FILLED POLYESTER, GRAY.
 SIGNAL CONTACT: PHOSPHOR BRONZE.
 POWER CONTACT: BERYLLIUM COPPER.
- ② SIGNAL CONTACT: DIN 41612, CLASS 2 IN CONTACT AREA,
 TIN-LEAD ON TAILS.
 POWER CONTACT: 0.76µm [.000030] MIN GOLD.
- ③ PART NUMBER, DATE CODE IDENTIFICATION, CSA LOGO IN
 THIS APPROXIMATE AREA.
- ④ CONTACT POINT.
- ⑤ HOT STAMPING ON THIS SIDE.
- ⑥ RECOMMENDED HOLE SIZE FOR MANUAL APPLICATION OF
 CONNECTOR ONTO PC BOARD.



2,5	B	2	148584-1
POSITIONS LOADED	ROWS	NO. OF POWER CONTACTS LOADED	PART NUMBER
13-20	C	8	148584-1
13-20	B	8	
13-20	A	8	
POSITIONS LOADED	ROWS	NO. OF SIGNAL CONTACTS LOADED	PART NUMBER



PC BOARD LAYOUT

THIS DRAWING IS A CONTROLLED DOCUMENT. DWN: B. CARBO 20 DEC 00
 CHK: C. RICHARD 20 DEC 00
 APVD: C. RICHARD 20 DEC 00

AMP AMP Incorporated
 Harrisburg, PA 17105-3608

NAME: RECEPTACLE ASSEMBLY, EUROCARD, TYPE M, 24+8 POSITION, W/ SELECT LOAD POWER CONTACTS & BOARDLOCKS

SIZE: A1 CAGE CODE: 00779 DRAWING NO: 148584
 WEIGHT: -

MATERIAL: △ FINISH: △ ANGLE: 40°-30°
 CUSTOMER DRAWING SCALE: 4:1 SHEET 1 OF 1 REV B

Компания «Океан Электроники» предлагает заключение долгосрочных отношений при поставках импортных электронных компонентов на взаимовыгодных условиях!

Наши преимущества:

- Поставка оригинальных импортных электронных компонентов напрямую с производств Америки, Европы и Азии, а так же с крупнейших складов мира;
- Широкая линейка поставок активных и пассивных импортных электронных компонентов (более 30 млн. наименований);
- Поставка сложных, дефицитных, либо снятых с производства позиций;
- Оперативные сроки поставки под заказ (от 5 рабочих дней);
- Экспресс доставка в любую точку России;
- Помощь Конструкторского Отдела и консультации квалифицированных инженеров;
- Техническая поддержка проекта, помощь в подборе аналогов, поставка прототипов;
- Поставка электронных компонентов под контролем ВП;
- Система менеджмента качества сертифицирована по Международному стандарту ISO 9001;
- При необходимости вся продукция военного и аэрокосмического назначения проходит испытания и сертификацию в лаборатории (по согласованию с заказчиком);
- Поставка специализированных компонентов военного и аэрокосмического уровня качества (Xilinx, Altera, Analog Devices, Intersil, Interpoint, Microsemi, Actel, Aeroflex, Peregrine, VPT, Syfer, Eurofarad, Texas Instruments, MS Kennedy, Miteq, Cobham, E2V, MA-COM, Hittite, Mini-Circuits, General Dynamics и др.);

Компания «Океан Электроники» является официальным дистрибьютором и эксклюзивным представителем в России одного из крупнейших производителей разъемов военного и аэрокосмического назначения «JONHON», а так же официальным дистрибьютором и эксклюзивным представителем в России производителя высокотехнологичных и надежных решений для передачи СВЧ сигналов «FORSTAR».



JONHON

«JONHON» (основан в 1970 г.)

Разъемы специального, военного и аэрокосмического назначения:

(Применяются в военной, авиационной, аэрокосмической, морской, железнодорожной, горно- и нефтедобывающей отраслях промышленности)

«FORSTAR» (основан в 1998 г.)

ВЧ соединители, коаксиальные кабели, кабельные сборки и микроволновые компоненты:

(Применяются в телекоммуникациях гражданского и специального назначения, в средствах связи, РЛС, а так же военной, авиационной и аэрокосмической отраслях промышленности).



Телефон: 8 (812) 309-75-97 (многоканальный)

Факс: 8 (812) 320-03-32

Электронная почта: ocean@oceanchips.ru

Web: <http://oceanchips.ru/>

Адрес: 198099, г. Санкт-Петербург, ул. Калинина, д. 2, корп. 4, лит. А