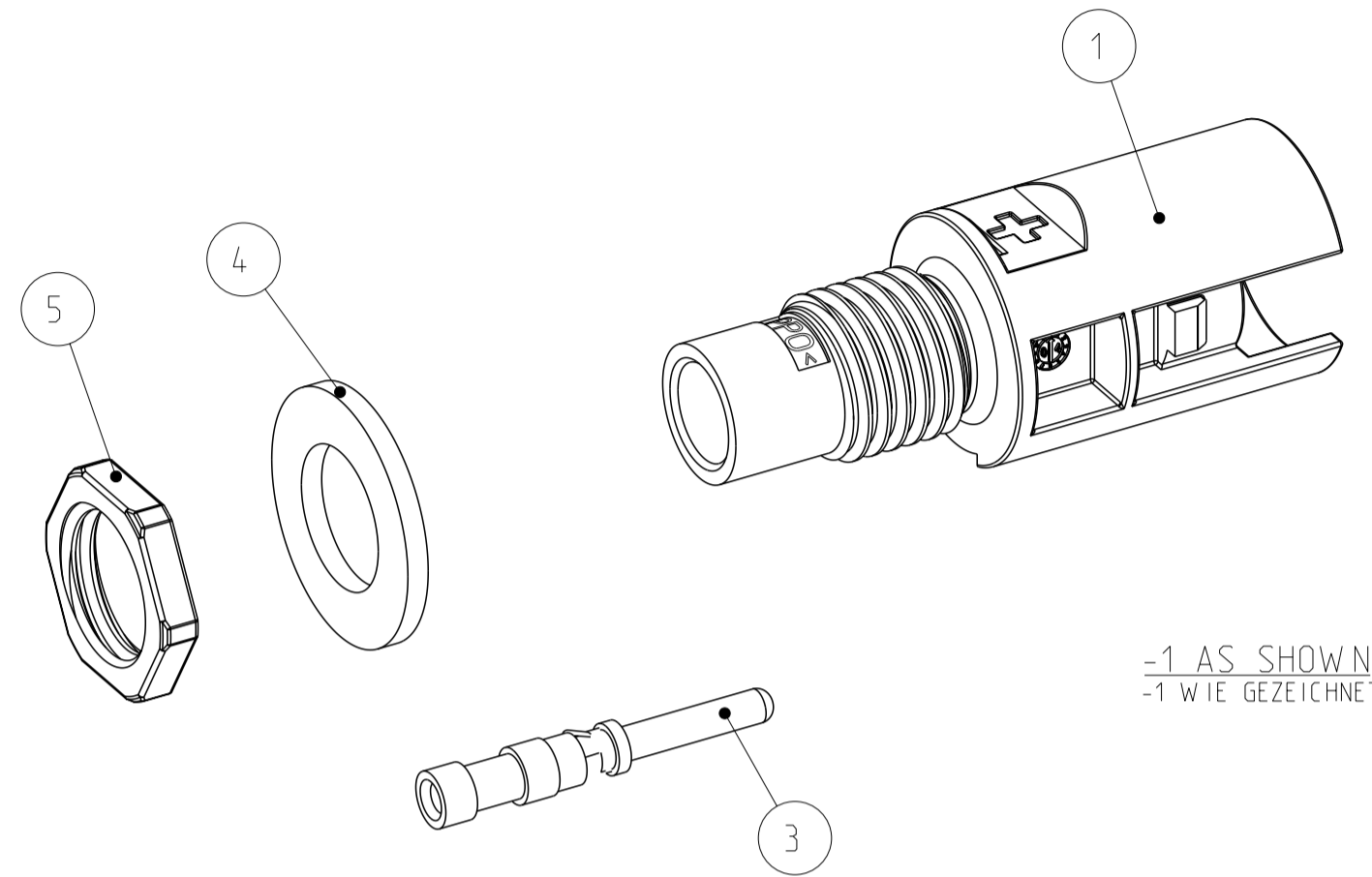


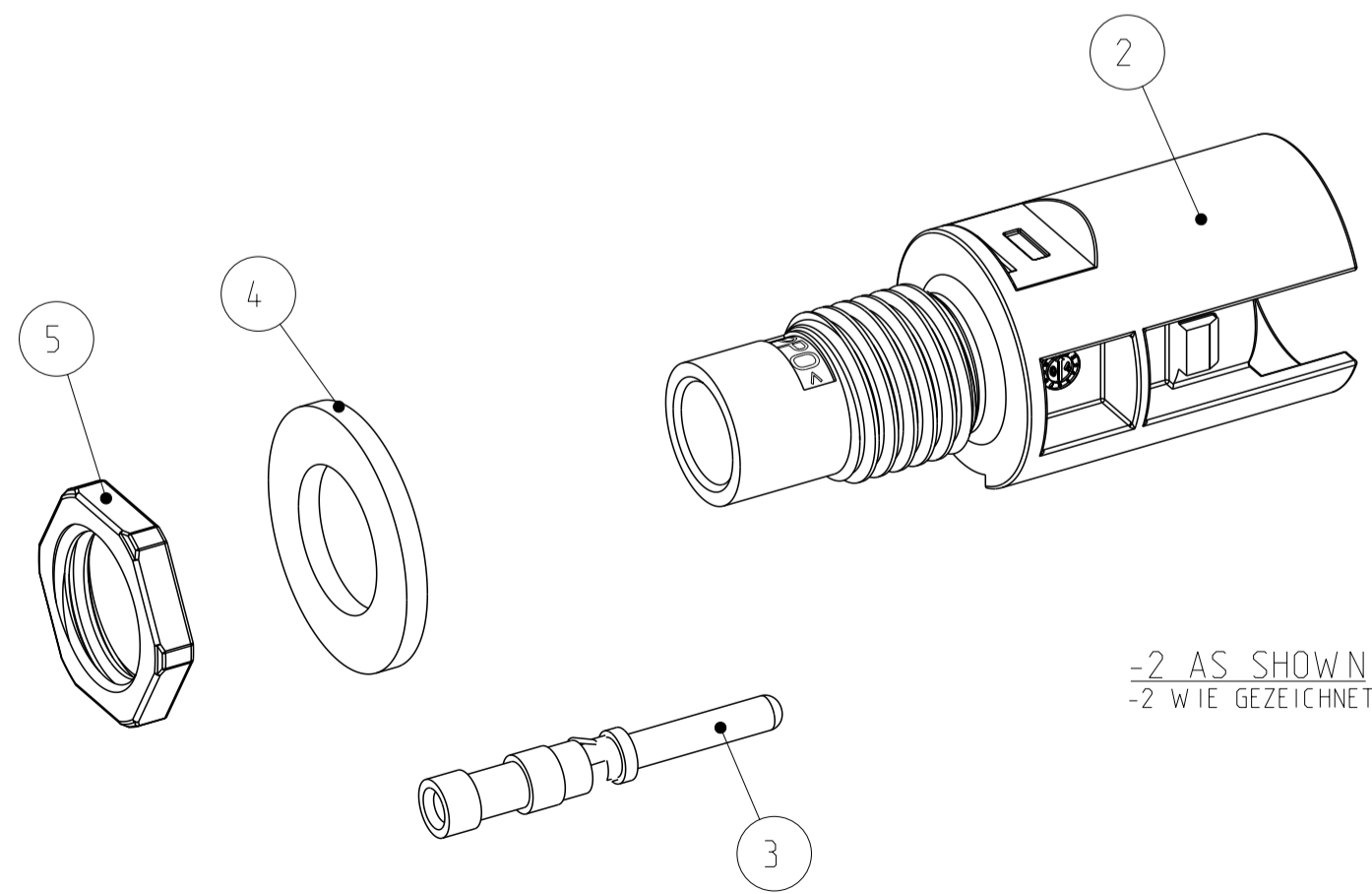
THIS DRAWING IS UNPUBLISHED
 VERTRÄULICHE UNVERÖFFENTLICHTE ZEICHNUNG
 RELEASED FOR PUBLICATION
 FREI FÜR VERÖFFENTLICHUNG
 20
 MATED WITH
 PASSEND ZU:
 BY TYCO ELECTRONICS CORPORATION. ALL RIGHTS RESERVED.
 ALLE INTERNATIONALEN RECHTE VORBEHALTEN.
 COPYRIGHT 2004

LOC	DIST	REVISIONS ÄNDERUNGEN				DATE	DWN	APVD
A1	-	P	LTR	DESCRIPTION BESCHREIBUNG				
PROJEKT NR.: B155086		A1		NEW DRAWING CREATED	02DEC2010	TN	AW	



-1 AS SHOWN
 -1 WIE GEZEICHNET

- ① PACKAGING INSTRUCTION: 100 PIECES OF EACH PART PACKAGED IN MINIGRIP BAG (ITEM NO. 6)
 - ② PACKAGING INSTRUCTION: 100 PIECES OF EACH PART PACKAGED IN PLASTIC BAG (ITEM NO. 7)
 - ③ PACKAGING UNIT: ALL COMPONENTS OF EACH DASH-NUMBER PACKAGED ACCORDING TO ① OR ② PACKAGED IN CORRUGATED SHIPPING BOX
 - ④ MINIGRIP BAG (ITEM NO. 6) AND PLASTIC BAG (ITEM NO. 7) NOT SHOWN
 - ⑤ ITEM NO. 4 AND 5 ENCLOSE LOOSELY
 - ⑥ RECOMMENDED TIGHTENING TORQUE FOR NUT (ITEM NO. 5) WHEN ASSEMBLING AT HOUSING WALL 1.3^{+0.2} Nm
-
- ① VERPACKUNGSANWEISUNG: 100 STÜCK VON JEDEM TEIL IM MINIGRIP-BEUTEL (POS. 6) VERPACKT
 - ② VERPACKUNGSANWEISUNG: 100 STÜCK VON JEDEM TEIL IM KUNSTSTOFF-BEUTEL (POS. 7) VERPACKT
 - ③ VERPACKUNGSEINHEIT: ALLE KOMPONENTEN EINER STRICHVARIANTE VERPACKT GEMÄSS ① BZW. ② IM VERSANDKARTON VERPACKT
 - ④ MINIGRIP-BEUTEL (POS. 6) UND KUNSTSTOFF-BEUTEL (POS. 7) NICHT DARGESTELLT
 - ⑤ POS. 4 UND 5 LOSE BEIGELEGT
 - ⑥ EMPFOHLENES ANZUGSDREHMOMENT FÜR BEFESTIGUNGSMUTTER (POS. 5) BEI MONTAGE AN GEHÄUSEWAND 1.3^{+0.2} Nm

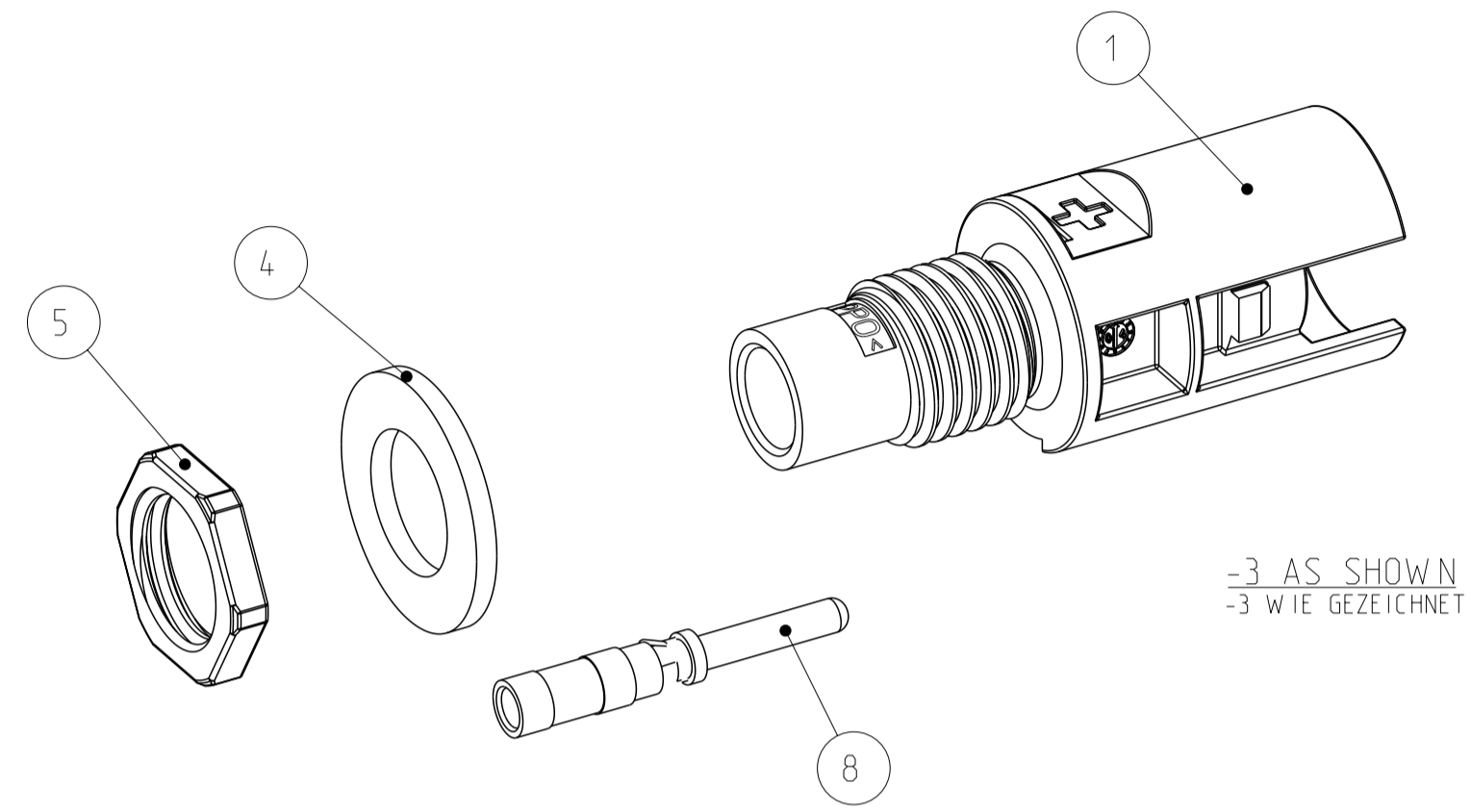


-2 AS SHOWN
 -2 WIE GEZEICHNET

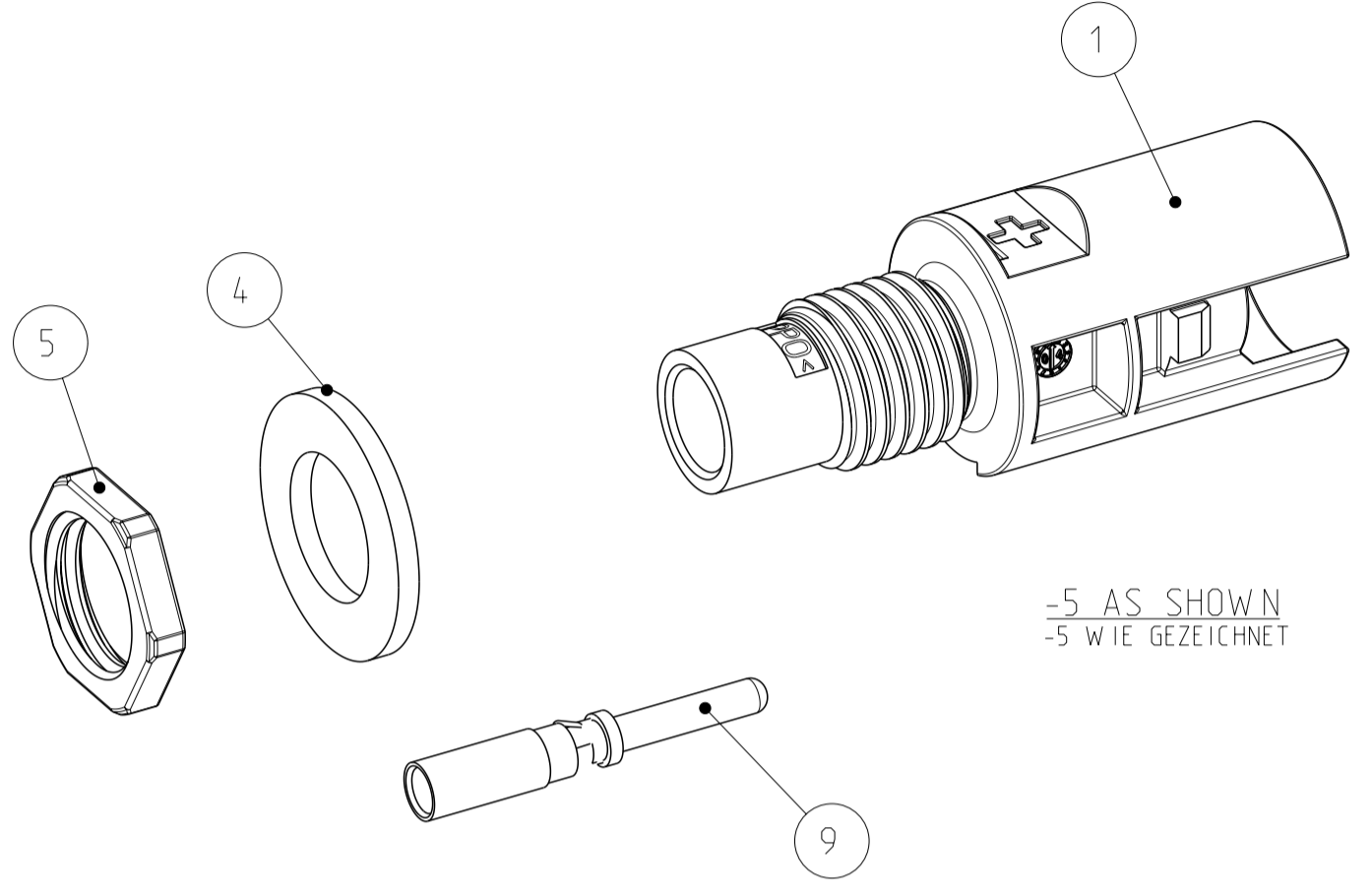
ORDER-NO. BESTELL-NR.										
③	③	③	③	③	③					
2120382-6	2120382-5	2120382-4	2120382-3	2120382-2	2120382-1					
1	1	-	-	-	-	9	HVT PIN CONTACT ASSY HVT 6mm ² / AWG 10 HVT KONTAKTSTIFT ASSY HVT 6mm ² / AWG 10	①	Ag Ag	CuZn CuZn
-	-	1	1	-	-	8	HVT PIN CONTACT ASSY HVT 4mm ² / AWG 12 HVT KONTAKTSTIFT ASSY HVT 4mm ² / AWG 12	①	Ag Ag	CuZn CuZn
1/100	1/100	1/100	1/100	1/100	1/100	7	PLASTIC BAG KUNSTSTOFF-BEUTEL	②④	TRANSPARENT TRANSPARENT	-
3/100	3/100	3/100	3/100	3/100	3/100	6	MINIGRIP BAG MINIGRIP-BEUTEL	①④	TRANSPARENT TRANSPARENT	-
1	1	1	1	1	1	5	METAL NUT M12x1.5 METALL MUTTER M12x1.5	①⑤⑥	BLANK BLANK	-
1	1	1	1	1	1	4	SEAL, FLAT GASKET FLACHDICHTUNG	①⑤	BLACK SCHWARZ	-
-	-	-	-	1	1	3	HVT PIN CONTACT, ASSY HVT 2.5mm ² / AWG 14 HVT KONTAKTSTIFT, ASSY HVT 2.5mm ² / AWG 14	①	Ag Ag	CuZn CuZn
1	-	1	-	1	-	2	PIN HOUSING MINUS CODING STIFTGEHÄUSE MINUSKODIERUNG	②⑤	BLACK SCHWARZ	PPE+PS PPE+PS
-	1	-	1	-	1	1	PIN HOUSING PLUS CODING STIFTGEHÄUSE PLUSKODIERUNG	②⑤	BLACK SCHWARZ	PPE+PS PPE+PS
						ITEM-NO. POS.	DESCRIPTION BENENNUNG		SURFACE OBERFLÄCHE	MATERIAL
									COLOUR/FARBE	
THIS DRAWING IS A CONTROLLED DOCUMENT FOR TYCO ELECTRONICS CORPORATION IT IS SUBJECT TO CHANGE AND THE CONTROLLING ENGINEERING ORGANIZATION SHOULD BE CONTACTED FOR THE LATEST REVISION. DIESES ZEICHNUNGSDOKUMENT WIRD DURCH AMP INCORPORATED KONTROLLIERT. ÄNDERUNGEN, DIE DEM TECHNISCHEN FORTSCHRITT DIENEN, SIND VORBEHALTEN. DEN ÄUßERSTEN LETZTGÜLTIGEN ÄNDERUNGSSTAND ERFAHREN SIE AUF ANFRAGE.							DWN T. NAGEL	02DEC 2010	tyco Electronics AMP GmbH D - 64625 Bensheim	
DIMENSIONS: MASSEINHEITEN: [mm]							CHK H. SCHERER	02DEC 2010	NAME INVERTED CONVERTER CONNECTOR WECHSELRICHTERANSCHLUSS	
TOLERANCES UNLESS OTHERWISE SPECIFIED: ALLGEMEINTOLERANZEN							APVD A. WOEBER	02DEC 2010	DRAWING NO. ZEICHNUNGS-NR. 108-18701	
0 PLC ±							PRODUCT SPEC PRODUKTSPEZ.		SIZE A2	
1 PLC ±							APPLICATION SPEC VERARBEITUNGSSPEZ.		CAGE CODE 00779	
2 PLC ±							FINISH/SURFACE/FARBE		DRAWING NO. ZEICHNUNGS-NR. C=2120382	
3 PLC ±							WEIGHT GEWICHT		SHEET BLATT 1 OF VON 2	
4 PLC ±							CUSTOMER DRAWING /KUNDENZEICHNUNG		SCALE MASSSTAB 2:1	
ANGLES/WINKEL ±							RESTRICTED TO NUR FÜR		REV A1	
MATERIAL							SCALE MASSSTAB 2:1		SHEET BLATT 1 OF VON 2	

THIS DRAWING IS UNPUBLISHED.
 VERTRAULICHE UNVERÖFFENTLICHTE ZEICHNUNG
 RELEASED FOR PUBLICATION
 FREI FUER VERÖFFENTLICHUNG
 01 JUN 2004
 MATED WITH
 PASSEND ZU:
 © COPYRIGHT 2004 BY TYCO ELECTRONICS CORPORATION. ALL RIGHTS RESERVED.
 ALLE INTERNATIONALEN RECHTE VORBEHALTEN.

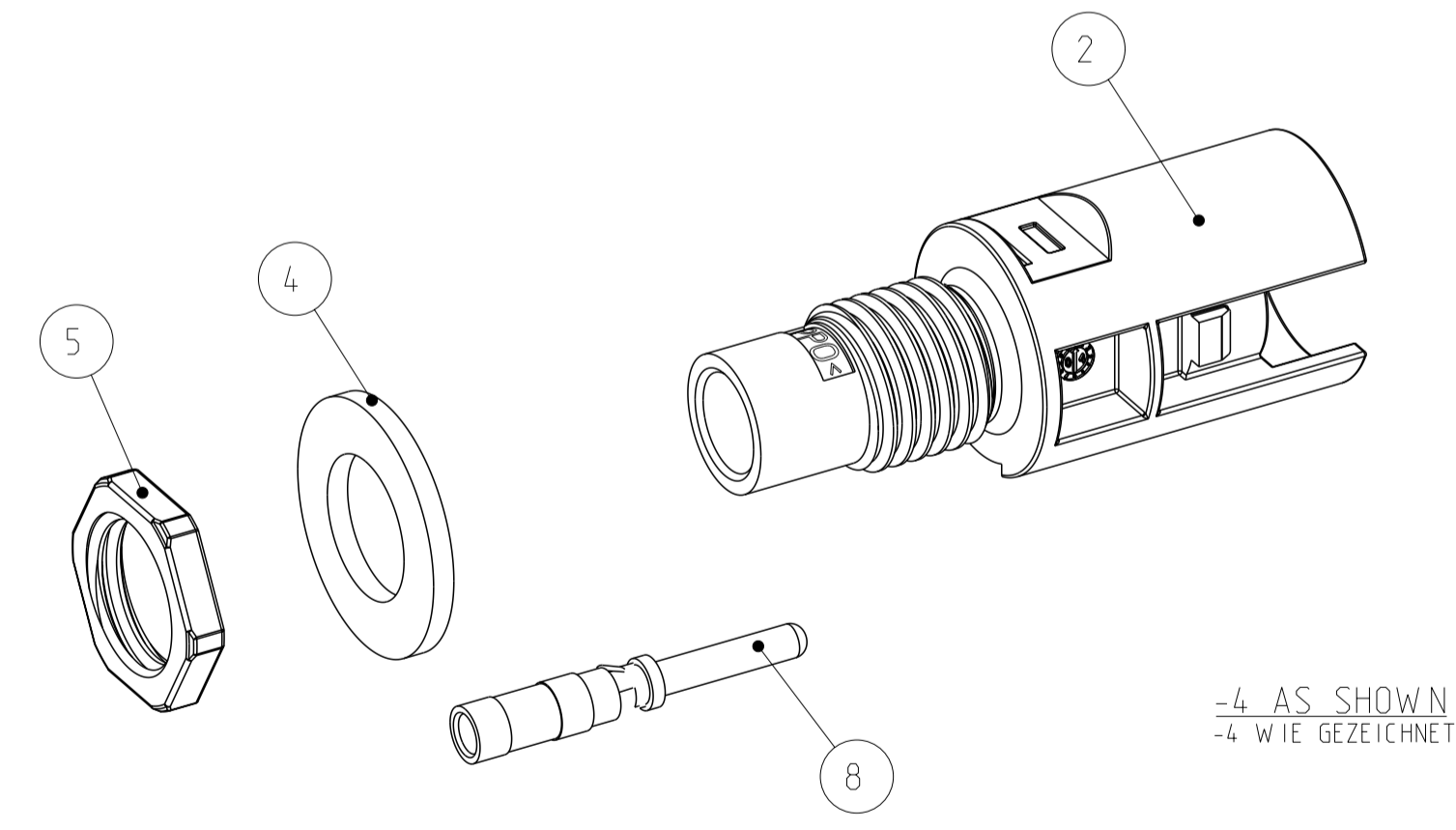
LOC	DIST	REVISIONS					
A1	-	P	LTR	DESCRIPTION	DATE	DWN	APVD
PROJEKT NR.: B155086		-	-	SEE SHEET 1	-	-	-



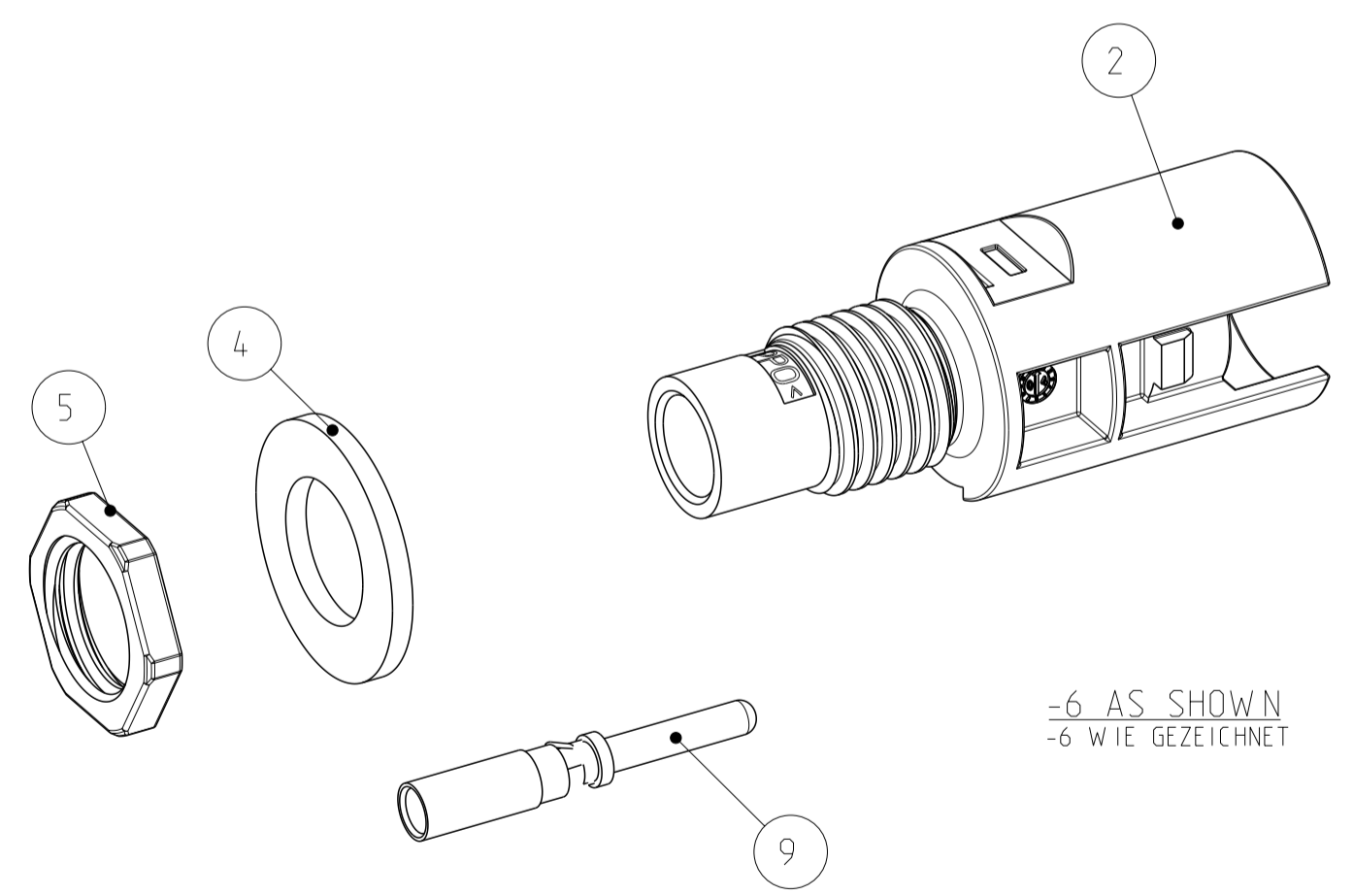
-3 AS SHOWN
 -3 WIE GEZEICHNET



-5 AS SHOWN
 -5 WIE GEZEICHNET



-4 AS SHOWN
 -4 WIE GEZEICHNET



-6 AS SHOWN
 -6 WIE GEZEICHNET

<small>THIS DRAWING IS A CONTROLLED DOCUMENT FOR TYCO ELECTRONICS CORPORATION IT IS SUBJECT TO CHANGE AND THE CONTROLLING ENGINEERING ORGANIZATION SHOULD BE CONTACTED FOR THE LATEST REVISION. DIESES ZEICHNUNGSDOKUMENT WIRD DURCH AMP INCORPORATED KONTROLLIERT. ANDERUNGEN, DIE DEM TECHNISCHEN FORTSCHRITT DIENEN, SIND VORBEHALTEN. DEN JEWELN LETZTGÜLTIGEN ANDERUNGSSTAND ERFAHREN SIE AUF ANFRAGE.</small>		DWN T. NAGEL 02DEC 2010 CHK H. SCHERER 02DEC 2010 APVD A. WOEBER 02DEC 2010	tyco Electronics AMP GmbH D - 64625 Bensheim
DIMENSIONS: MASSEINHEITEN: (MM)	TOLERANCES UNLESS OTHERWISE SPECIFIED: ALLGEMEINTOLERANZEN 0 PLC ± 1 PLC ± 2 PLC ± 3 PLC ± 4 PLC ± ANGLES/WINKEL ± FINISH/OBERFLÄCHE/FARBE -	PRODUCT SPEC - APPLICATION SPEC VERARBEITUNGSSPEZ. - WEIGHT GEWICHT -	NAME INVERTED CONVERTER CONNECTOR WECHSELRICHTERANSCHLUSS SIZE A2 CAGE CODE 00779 DRAWING NO. ZEICHNUNGS-NR. 2120382 RESTRICTED TO NUR FUER -
MATERIAL -		CUSTOMER DRAWING /KUNDENZEICHNUNG	SCALE MASSSTAB 2:1 SHEET BLATT 2 OF VON 2 REV A1

Компания «Океан Электроники» предлагает заключение долгосрочных отношений при поставках импортных электронных компонентов на взаимовыгодных условиях!

Наши преимущества:

- Поставка оригинальных импортных электронных компонентов напрямую с производств Америки, Европы и Азии, а так же с крупнейших складов мира;
- Широкая линейка поставок активных и пассивных импортных электронных компонентов (более 30 млн. наименований);
- Поставка сложных, дефицитных, либо снятых с производства позиций;
- Оперативные сроки поставки под заказ (от 5 рабочих дней);
- Экспресс доставка в любую точку России;
- Помощь Конструкторского Отдела и консультации квалифицированных инженеров;
- Техническая поддержка проекта, помощь в подборе аналогов, поставка прототипов;
- Поставка электронных компонентов под контролем ВП;
- Система менеджмента качества сертифицирована по Международному стандарту ISO 9001;
- При необходимости вся продукция военного и аэрокосмического назначения проходит испытания и сертификацию в лаборатории (по согласованию с заказчиком);
- Поставка специализированных компонентов военного и аэрокосмического уровня качества (Xilinx, Altera, Analog Devices, Intersil, Interpoint, Microsemi, Actel, Aeroflex, Peregrine, VPT, Syfer, Eurofarad, Texas Instruments, MS Kennedy, Miteq, Cobham, E2V, MA-COM, Hittite, Mini-Circuits, General Dynamics и др.);

Компания «Океан Электроники» является официальным дистрибьютором и эксклюзивным представителем в России одного из крупнейших производителей разъемов военного и аэрокосмического назначения «**JONHON**», а так же официальным дистрибьютором и эксклюзивным представителем в России производителя высокотехнологичных и надежных решений для передачи СВЧ сигналов «**FORSTAR**».



JONHON

«**JONHON**» (основан в 1970 г.)

Разъемы специального, военного и аэрокосмического назначения:

(Применяются в военной, авиационной, аэрокосмической, морской, железнодорожной, горно- и нефтедобывающей отраслях промышленности)

«**FORSTAR**» (основан в 1998 г.)

ВЧ соединители, коаксиальные кабели, кабельные сборки и микроволновые компоненты:

(Применяются в телекоммуникациях гражданского и специального назначения, в средствах связи, РЛС, а так же военной, авиационной и аэрокосмической отраслях промышленности).



Телефон: 8 (812) 309-75-97 (многоканальный)

Факс: 8 (812) 320-03-32

Электронная почта: ocean@oceanchips.ru

Web: <http://oceanchips.ru/>

Адрес: 198099, г. Санкт-Петербург, ул. Калинина, д. 2, корп. 4, лит. А