

NOTES:

1. ELECTRICAL SPECIFICATIONS:

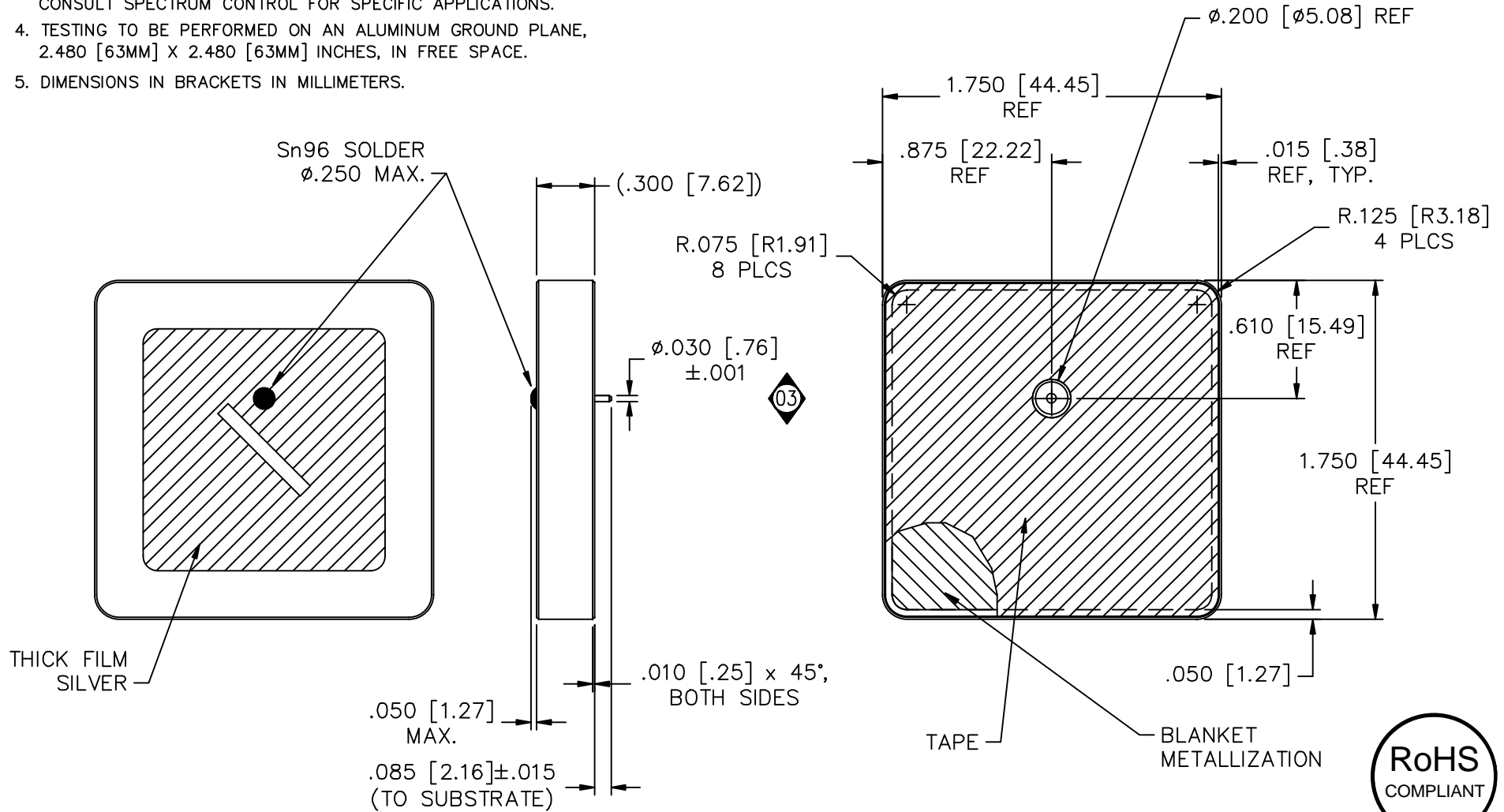
LEFT HAND CIRCULAR POLARIZATION
 VSWR = 2:1, BW = 135 MHz
 AXIAL RATIO = 6dB MAX. @ 1615 MHz


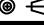
2. SPECIFICATIONS ARE FOR UNPACKAGED ANTENNA.

3. FOOTPRINT AND ELECTRICAL SPECIFICATIONS ARE SUBJECT TO CHANGE.
 CONSULT SPECTRUM CONTROL FOR SPECIFIC APPLICATIONS.

4. TESTING TO BE PERFORMED ON AN ALUMINUM GROUND PLANE,
 2.480 [63MM] X 2.480 [63MM] INCHES, IN FREE SPACE.

5. DIMENSIONS IN BRACKETS IN MILLIMETERS.



CN 36800-ENG 03	CN 36611-ENG 02	CN 34617-CPD 01	REDRAWN	CN 31530-CPD 00	REV. NO.	UNLESS OTHERWISE SPECIFIED DIMENSIONS ARE IN INCHES (MM) DO NOT SCALE. THIRD ANGLE PROJECTION	TOLERANCES UNLESS OTHERWISE SPECIFIED Fractions ± 1/64 Dec .XX±01(0.3) Dec .XXX±005(0.13) Angles ±0° 30'	 FAIRVIEW PENNSYLVANIA Description PATCH ANTENNA PA451615-1575SA Sheet 1 of 1	
CHANGE NOTICE									Dwn. KAUFFMAN Date 8-17-07
©  THIRD ANGLE PROJECTION									Eng. C. KIRETA
Quality Products From The Specialists In Electro-Magnetic Compatibility									

Компания «Океан Электроники» предлагает заключение долгосрочных отношений при поставках импортных электронных компонентов на взаимовыгодных условиях!

Наши преимущества:

- Поставка оригинальных импортных электронных компонентов напрямую с производств Америки, Европы и Азии, а так же с крупнейших складов мира;
- Широкая линейка поставок активных и пассивных импортных электронных компонентов (более 30 млн. наименований);
- Поставка сложных, дефицитных, либо снятых с производства позиций;
- Оперативные сроки поставки под заказ (от 5 рабочих дней);
- Экспресс доставка в любую точку России;
- Помощь Конструкторского Отдела и консультации квалифицированных инженеров;
- Техническая поддержка проекта, помощь в подборе аналогов, поставка прототипов;
- Поставка электронных компонентов под контролем ВП;
- Система менеджмента качества сертифицирована по Международному стандарту ISO 9001;
- При необходимости вся продукция военного и аэрокосмического назначения проходит испытания и сертификацию в лаборатории (по согласованию с заказчиком);
- Поставка специализированных компонентов военного и аэрокосмического уровня качества (Xilinx, Altera, Analog Devices, Intersil, Interpoint, Microsemi, Actel, Aeroflex, Peregrine, VPT, Syfer, Eurofarad, Texas Instruments, MS Kennedy, Miteq, Cobham, E2V, MA-COM, Hittite, Mini-Circuits, General Dynamics и др.);

Компания «Океан Электроники» является официальным дистрибьютором и эксклюзивным представителем в России одного из крупнейших производителей разъемов военного и аэрокосмического назначения «JONHON», а так же официальным дистрибьютором и эксклюзивным представителем в России производителя высокотехнологичных и надежных решений для передачи СВЧ сигналов «FORSTAR».



JONHON

«JONHON» (основан в 1970 г.)

Разъемы специального, военного и аэрокосмического назначения:

(Применяются в военной, авиационной, аэрокосмической, морской, железнодорожной, горно- и нефтедобывающей отраслях промышленности)

«FORSTAR» (основан в 1998 г.)

ВЧ соединители, коаксиальные кабели, кабельные сборки и микроволновые компоненты:

(Применяются в телекоммуникациях гражданского и специального назначения, в средствах связи, РЛС, а так же военной, авиационной и аэрокосмической отраслях промышленности).



Телефон: 8 (812) 309-75-97 (многоканальный)

Факс: 8 (812) 320-03-32

Электронная почта: ocean@oceanchips.ru

Web: <http://oceanchips.ru/>

Адрес: 198099, г. Санкт-Петербург, ул. Калинина, д. 2, корп. 4, лит. А