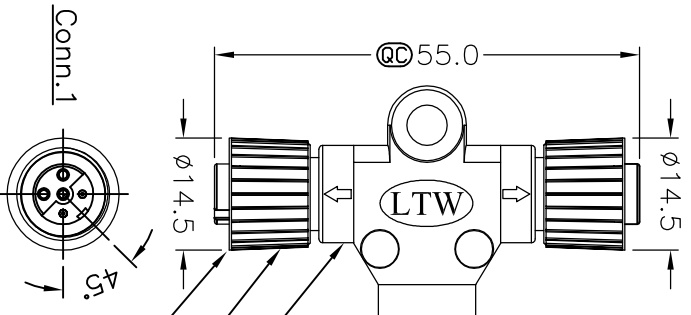
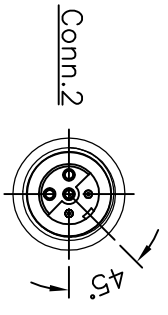
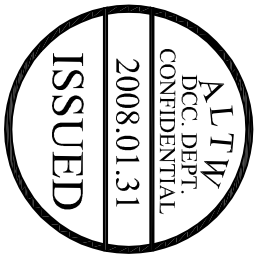
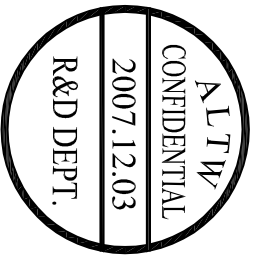
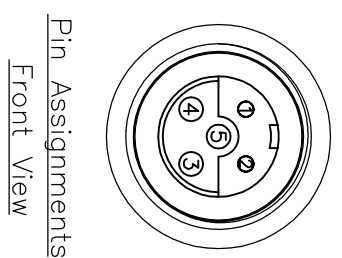


1	2	3	4	5	6	7	8
REV.	ECN NO.	DATE	SIGN	DESCRIPTION			



Green	5	5
Black	4	4
Blue	3	3
White	2	2
Brown	1	1
Wire Color	Conn.1	Conn.2
	Pin Out	



Pin Assignments
Front View

- Note:
- * @L Important Dimension.
 - * Waterproof Rate: IP67
 - * Housing: Black, Polyurethane
 - * Screw Nut: Zinc Alloy, Nickel Plated
 - * Female Pin: Copper Alloy, Gold Plated
 - * O-Ring: Green, Viton
 - * Wire Harness: UL1007 24AWG,(5Pcs.)
 - * Cable: Black, UL2464 22AWG*5C+Talc
 - * PVC Jacket UV Resistant OD=5.5mm
 - * Cable Length Tolerance: 1M~10M±5%, 11M~99±500mm.

Cable Length(L): 01~99Meters
99:99Meters

SI-050500-ZZ0-TSAXX
 XX:01~99Meter
 01:01Meter
 02:02Meters

UNIT:mm	
TOLERANCE	±0.5 mm

TITLE	M12 Conn T Cable Screw
SCALE	FF Conn C Pin
REV.	A
SHEET	1 OF 1
SIZE	A4
Inspection Item	@L

Amphenol LTW
安費諾亮泰企業股份有限公司

ITEM NO	DWG NO	CUSTOMER	DRAWN BY	CHECKED BY	APPROVED BY	DATE
	SI-050500-ZZ0-TSAXX	ALTW	Cloyd Grezula	Robert Dabu	Cloud	2007/12/03
						2007/12/07
						2008/01/04

Компания «Океан Электроники» предлагает заключение долгосрочных отношений при поставках импортных электронных компонентов на взаимовыгодных условиях!

Наши преимущества:

- Поставка оригинальных импортных электронных компонентов напрямую с производств Америки, Европы и Азии, а так же с крупнейших складов мира;
- Широкая линейка поставок активных и пассивных импортных электронных компонентов (более 30 млн. наименований);
- Поставка сложных, дефицитных, либо снятых с производства позиций;
- Оперативные сроки поставки под заказ (от 5 рабочих дней);
- Экспресс доставка в любую точку России;
- Помощь Конструкторского Отдела и консультации квалифицированных инженеров;
- Техническая поддержка проекта, помощь в подборе аналогов, поставка прототипов;
- Поставка электронных компонентов под контролем ВП;
- Система менеджмента качества сертифицирована по Международному стандарту ISO 9001;
- При необходимости вся продукция военного и аэрокосмического назначения проходит испытания и сертификацию в лаборатории (по согласованию с заказчиком);
- Поставка специализированных компонентов военного и аэрокосмического уровня качества (Xilinx, Altera, Analog Devices, Intersil, Interpoint, Microsemi, Actel, Aeroflex, Peregrine, VPT, Syfer, Eurofarad, Texas Instruments, MS Kennedy, Miteq, Cobham, E2V, MA-COM, Hittite, Mini-Circuits, General Dynamics и др.);

Компания «Океан Электроники» является официальным дистрибьютором и эксклюзивным представителем в России одного из крупнейших производителей разъемов военного и аэрокосмического назначения «JONHON», а так же официальным дистрибьютором и эксклюзивным представителем в России производителя высокотехнологичных и надежных решений для передачи СВЧ сигналов «FORSTAR».



JONHON

«JONHON» (основан в 1970 г.)

Разъемы специального, военного и аэрокосмического назначения:

(Применяются в военной, авиационной, аэрокосмической, морской, железнодорожной, горно- и нефтедобывающей отраслях промышленности)

«FORSTAR» (основан в 1998 г.)

ВЧ соединители, коаксиальные кабели, кабельные сборки и микроволновые компоненты:

(Применяются в телекоммуникациях гражданского и специального назначения, в средствах связи, РЛС, а так же военной, авиационной и аэрокосмической отраслях промышленности).



Телефон: 8 (812) 309-75-97 (многоканальный)

Факс: 8 (812) 320-03-32

Электронная почта: ocean@oceanchips.ru

Web: <http://oceanchips.ru/>

Адрес: 198099, г. Санкт-Петербург, ул. Калинина, д. 2, корп. 4, лит. А