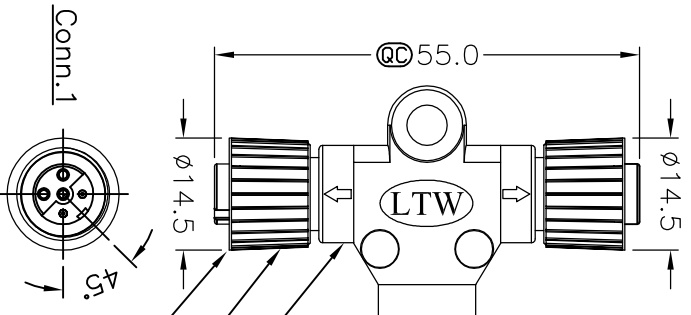
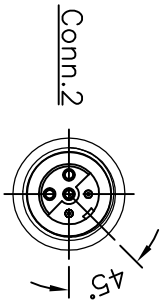
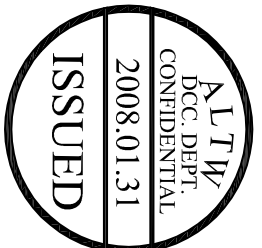
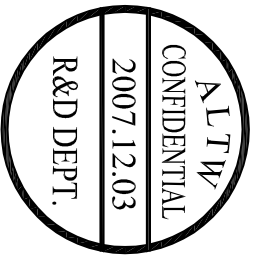
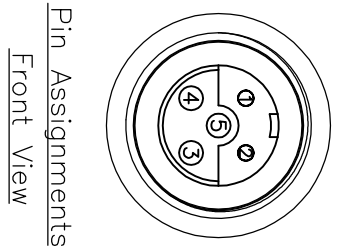


1	2	3	4	5	6	7	8
REV.	ECON NO.	DATE	SIGN	DESCRIPTION			



Green	5	5
Black	4	4
Blue	3	3
White	2	2
Brown	1	1
Wire Color	Conn.1	Conn.2
	Pin Out	



UNIT:mm
TOLERANCE
±0.5 mm

Pin Assignments
Front View

Amphenol LTW
安費諾亮泰企業股份有限公司

ITEM NO	DRAWN BY	DATE
SI-050500-ZZ0-TSAXX	Cloyd Grezula	2007/12/03
CUSTOMER	CHECKED BY	DATE
ALTW	Robert Dabu	2007/12/07
	APPROVED BY	DATE
	Cloud	2008/01/04

SI-050500-ZZ0-TSAXX
Cable Length(L):01~99Meters
99:99Meters
XX:01~99Meter
01:01Meter
02:02Meters

Note:
* @L Important Dimension.
* Waterproof Rate: IP67
* Housing: Black, Polyurethane
* Screw Nut: Zinc Alloy,Nickel Plated
* Female Pin: Copper Alloy, Gold Plated
* O-Ring: Green, Viton
* Wire Harness: UL1007 24AWG,(5Pcs.)
* Cable: Black,UL2464 22AWG*5C+Talc
PVC Jacket UV Resistant OD=5.5mm
* Cable Length Tolerance:1M~10M±5%,11M~99±500mm.

THIS DOCUMENT IS SUBJECT TO CHANGE WITHOUT NOTICE. IT IS CONFIDENTIAL AND A PROPERTY OF Amphenol LTM. DISCLOSURE TO THIRD PARTY HAS TO BE AUTHORIZED BY Amphenol LTM.

8 FMM0702-01-0142

Компания «Океан Электроники» предлагает заключение долгосрочных отношений при поставках импортных электронных компонентов на взаимовыгодных условиях!

Наши преимущества:

- Поставка оригинальных импортных электронных компонентов напрямую с производств Америки, Европы и Азии, а так же с крупнейших складов мира;
- Широкая линейка поставок активных и пассивных импортных электронных компонентов (более 30 млн. наименований);
- Поставка сложных, дефицитных, либо снятых с производства позиций;
- Оперативные сроки поставки под заказ (от 5 рабочих дней);
- Экспресс доставка в любую точку России;
- Помощь Конструкторского Отдела и консультации квалифицированных инженеров;
- Техническая поддержка проекта, помощь в подборе аналогов, поставка прототипов;
- Поставка электронных компонентов под контролем ВП;
- Система менеджмента качества сертифицирована по Международному стандарту ISO 9001;
- При необходимости вся продукция военного и аэрокосмического назначения проходит испытания и сертификацию в лаборатории (по согласованию с заказчиком);
- Поставка специализированных компонентов военного и аэрокосмического уровня качества (Xilinx, Altera, Analog Devices, Intersil, Interpoint, Microsemi, Actel, Aeroflex, Peregrine, VPT, Syfer, Eurofarad, Texas Instruments, MS Kennedy, Miteq, Cobham, E2V, MA-COM, Hittite, Mini-Circuits, General Dynamics и др.);

Компания «Океан Электроники» является официальным дистрибьютором и эксклюзивным представителем в России одного из крупнейших производителей разъемов военного и аэрокосмического назначения «JONHON», а так же официальным дистрибьютором и эксклюзивным представителем в России производителя высокотехнологичных и надежных решений для передачи СВЧ сигналов «FORSTAR».



JONHON

«JONHON» (основан в 1970 г.)

Разъемы специального, военного и аэрокосмического назначения:

(Применяются в военной, авиационной, аэрокосмической, морской, железнодорожной, горно- и нефтедобывающей отраслях промышленности)

«FORSTAR» (основан в 1998 г.)

ВЧ соединители, коаксиальные кабели, кабельные сборки и микроволновые компоненты:

(Применяются в телекоммуникациях гражданского и специального назначения, в средствах связи, РЛС, а так же военной, авиационной и аэрокосмической отраслях промышленности).



Телефон: 8 (812) 309-75-97 (многоканальный)

Факс: 8 (812) 320-03-32

Электронная почта: ocean@oceanchips.ru

Web: <http://oceanchips.ru/>

Адрес: 198099, г. Санкт-Петербург, ул. Калинина, д. 2, корп. 4, лит. А