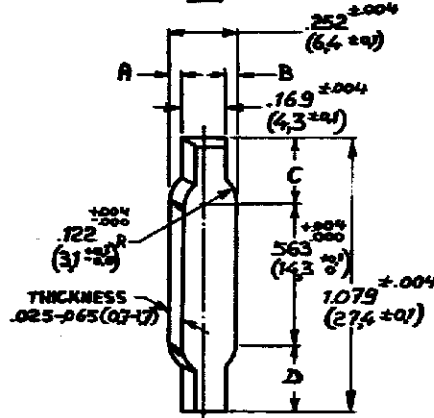
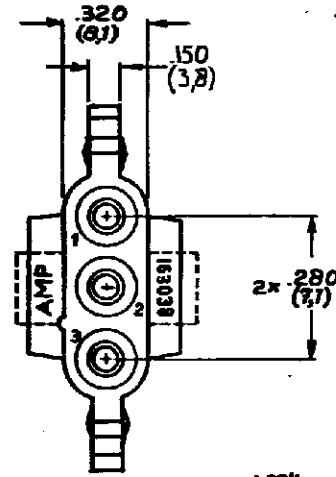
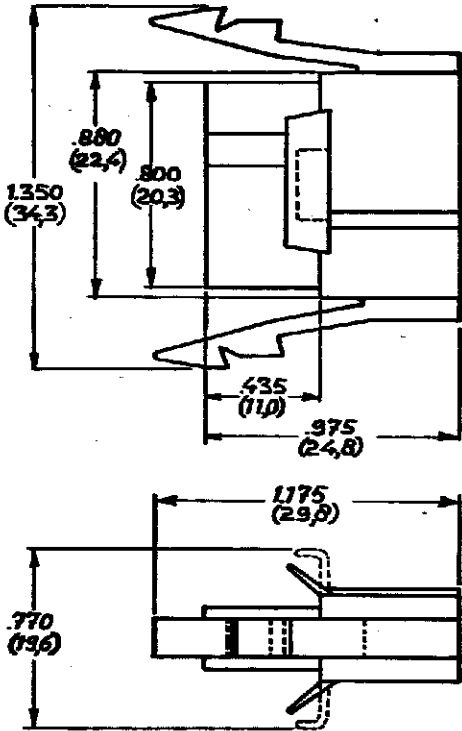


MAPPER C-163038

DRAWING MADE IN AMERICAN PROJECTION

(U.S.A.)



PANEL CUT-OUT

ANTI-RATTLE WINGS AND LOCKING BARBS CAN BE DIFFERENT OF APPEARANCE.

DIMENSIONS A B B AND C & D TO BE EQUAL WITHIN (.02) .008 THE PANEL MUST BE PUNCHED SO THAT THE HOUSING ENTERS THE PANEL IN THE SAME DIRECTION AS THE PUNCH.

4-163038-9	BLACK	
4-163038-8	GREY	
4-163038-7	VIOLET	
4-163038-6	BLUE	
4-163038-5	GREEN	
4-163038-4	YELLOW	
4-163038-3	ORANGE	
4-163038-2	RED	
4-163038-1	BROWN	
4-163038-0	NATURAL	

CUSTOMER COPY FOR REFERENCE ONLY

©1980 BY AMP-HOLLAND N.V. ALL RIGHTS RESERVED A-MP PRODUCTS COVERED BY PATENTS AND/OR PATENTS PENDING.



AMP-HOLLAND N.V.  
's-Hertogenbosch

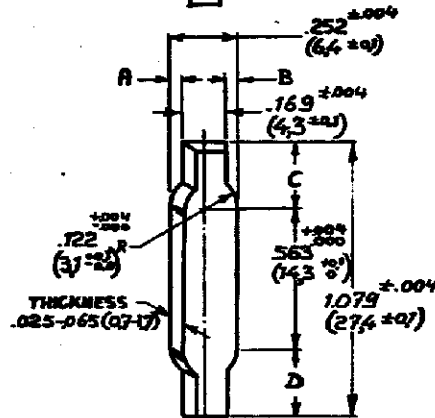
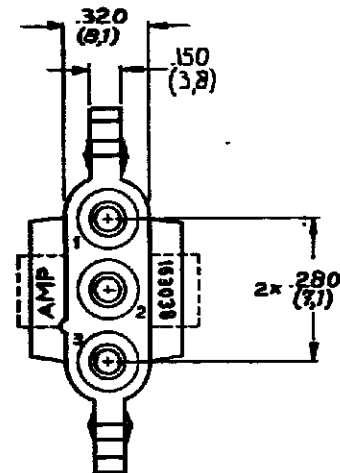
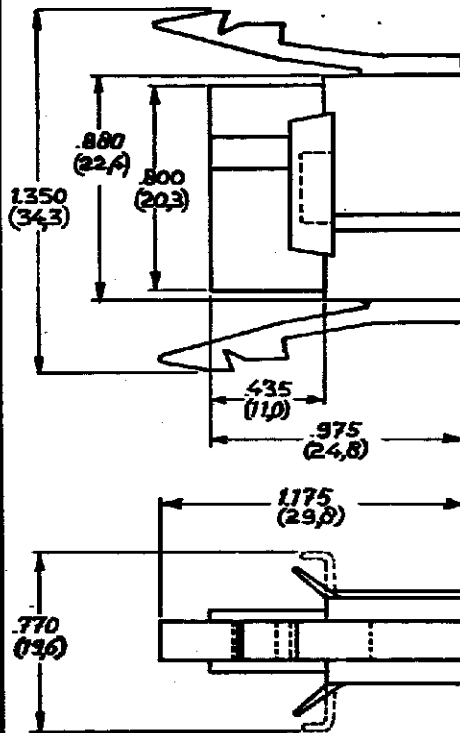
DIMENSIONS IN PARENTHESES DO NOT SCALE PRINT

ORDER NO.	MATERIAL	PLATING	SCALE	SIZE	NO	REV
DR. R. Visser			2:1	A	C-163038	PAGE 4 OF 4
DATE	DATE	DATE	NAME			
26-73	26-73	27-73	3-CIRCUIT SOCKET HOUSING MATE-N-LOK			

DRAWING MADE IN AMERICAN PROJECTION

NUMBER C-163038

(U.S.A.)



PANEL CUT-OUT

ANTI-RATTLE WINGS AND LOCKING BARBS CAN BE DIFFERENT OF APPEARANCE.

DIMENSIONS A&B AND C&D TO BE EQUAL WITHIN (.02) .008 THE PANEL MUST BE PUNCHED SO THAT THE HOUSING ENTERS THE PANEL IN THE SAME DIRECTION AS THE PUNCH.

DIMENSIONS IN INCHES DO NOT SCALE PRINT

2-163038-9	BLACK	
2-163038-8	GREY	
2-163038-7	VIOLET	
2-163038-6	BLUE	
2-163038-5	GREEN	
2-163038-4	YELLOW	
2-163038-3	ORANGE	
2-163038-2	RED	
2-163038-1	BROWN	
2-163038-0	NATURAL	

CUSTOMER COPY FOR REFERENCE ONLY

©1980 BY AMP-HOLLAND N.V. ALL RIGHTS RESERVED A-MP PRODUCTS COVERED BY PATENTS AND/OR PATENTS PENDING.



AMP-HOLLAND N.V.  
's-Hertogenbosch

HWL: ZYTEL PE 3016

ORDER NO.	MATERIAL	PLATING
DR R. Vissers 26.7.73		

SCALE	SIZE	NO	REV
2:1	A	C-163038	PAGE 2 OF 4

CHK	DATE	APP	DATE
E. T. ...	26.6.73		27.6.73

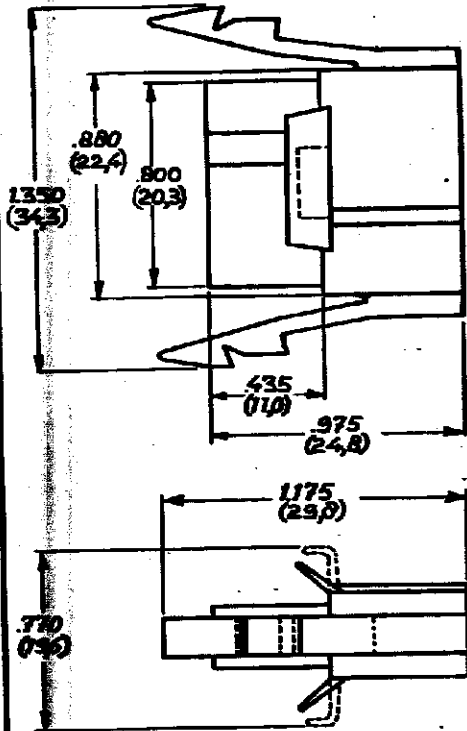
NAME 3-CIRCUIT SOCKET HOUSING MATE-N-LOK

AMP 1254

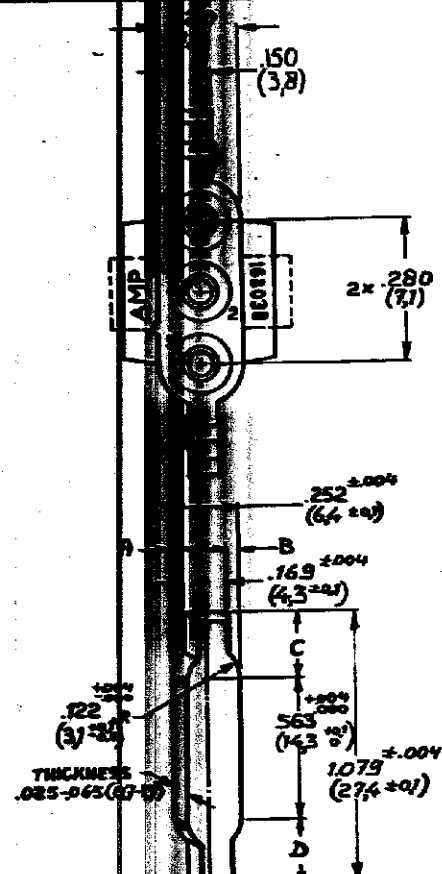
DRAWING MADE IN AMERICAN PROJECTION

NUMBER C-163038

(U.S.A.)



BAR-BATTLE WINGS AND LOCKING BARBS CAN BE DIFFERENT OF APPEARANCE



PANEL CUT-OUT

DIMENSIONS A, B AND C TO BE EQUAL WITHIN .005 IN. THE PANELS TO BE PUNCHED SO THAT THE HOUSING ENTERS THE PANEL IN THE SAME DIRECTION AS THE PUNCH.

DIMENSIONS IN PARENTHESES DO NOT SCALE PRINT

CUSTOMER COPY FOR REFERENCE ONLY

©1980 BY AMP-HOLLAND N.V. ALL RIGHTS RESERVED A-AMP PRODUCTS COVERED BY PATENTS AND/OR PATENTS PENDING.



AMP-HOLLAND N.V.  
's-Hertogenbosch

3-163038-0 NATURAL

ORDER NO.	MATERIAL	PLATING

DATE	DATE	DATE

REVISION: TECHNICAL- R10	SHLL. RANGE	FIRST USED
SCALE 2:1	SIZE A	NO C-163038

PAGE 3 OF 4

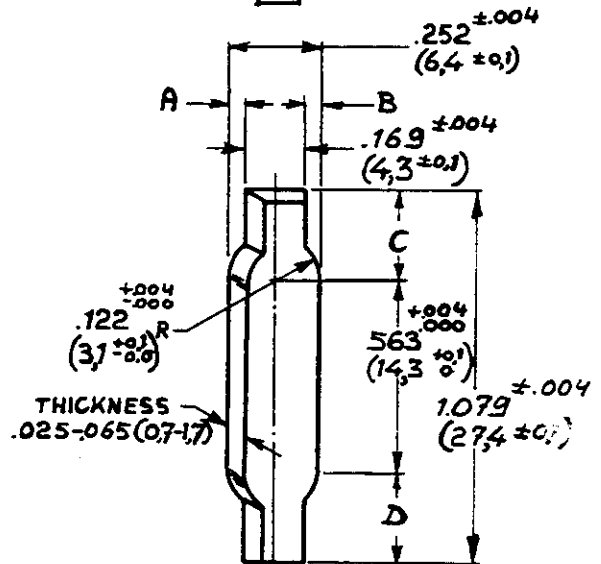
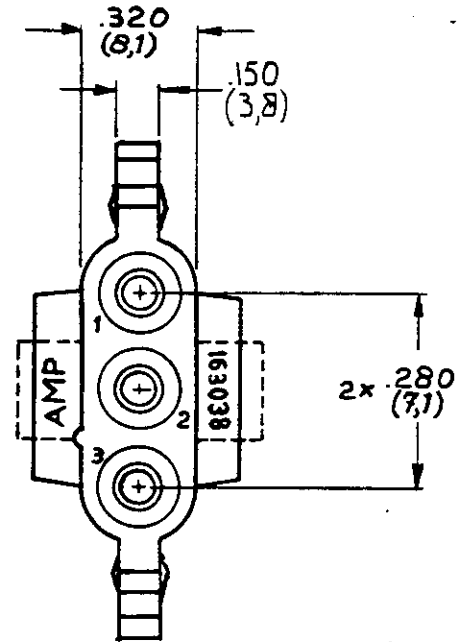
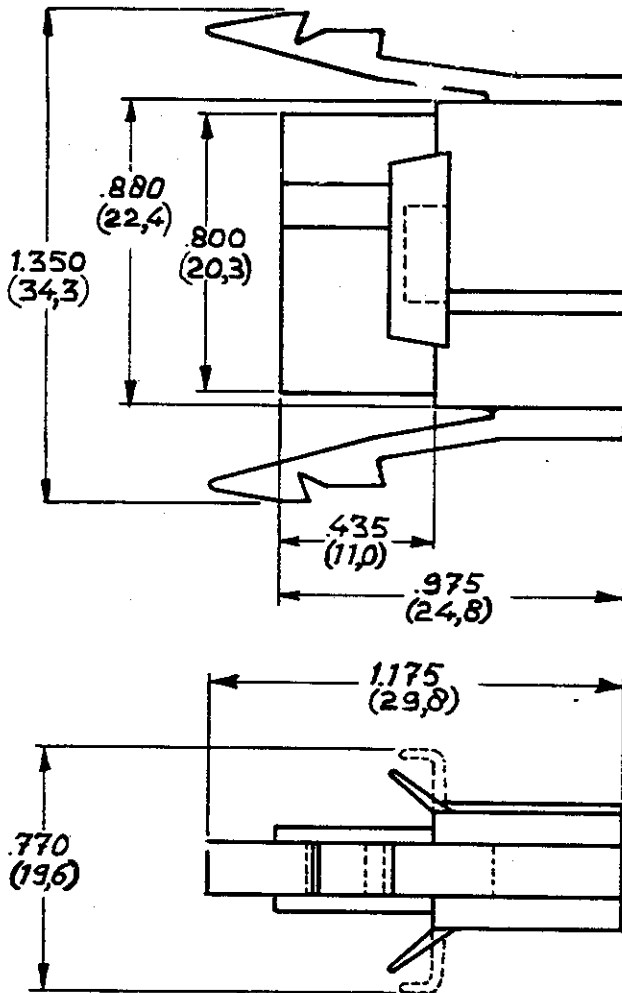
3-CIRCUIT SOCKET HOUSING MATE-N-LOK

DATE 11/27/77

DRAWING MADE IN AMERICAN PROJECTION

NUMBER C-163038

(U.S.A.)



PANEL CUT-OUT

\*ANTI-RATTLE WINGS AND LOCKING BARBS CAN BE DIFFERENT OF APPEARANCE.

DIMENSIONS A&B AND C&D TO BE EQUAL WITHIN (0,2).008. THE PANEL MUST BE PUNCHED SO THAT THE HOUSING ENTERS THE PANEL IN THE SAME DIRECTION AS THE PUNCH.

4-163038-9	BLACK	
4-163038-8	GREY	
4-163038-7	VIOLET	
4-163038-6	BLUE	
4-163038-5	GREEN	
4-163038-4	YELLOW	
4-163038-3	ORANGE	
4-163038-2	RED	
4-163038-1	BROWN	
4-163038-0	NATURAL	

CUSTOMER COPY FOR REFERENCE ONLY

©1980 BY AMP-HOLLAND N.V. ALL RIGHTS RESERVED A-MP PRODUCTS COVERED BY PATENTS AND/OR PATENTS PENDING.



AMP-HOLLAND N.V.  
's-Hertogenbosch

MATERIAL: DVRETHAN KL 1-2208 FIRST USED

ORDER NO. MATERIAL PLATING

SCALE 2:1 SIZE A NO C-163038 PAGE 4 OF 4 REV C

DR R. Visser DATE 26-6-73

CHK C. Tilburg DATE 26-6-75 APP. DATE 27-6-73

NAME 3-CIRCUIT SOCKET HOUSING MATE-N-LOK

DIMENSIONS IN (MM) DO NOT SCALE PRINT

Компания «Океан Электроники» предлагает заключение долгосрочных отношений при поставках импортных электронных компонентов на взаимовыгодных условиях!

Наши преимущества:

- Поставка оригинальных импортных электронных компонентов напрямую с производств Америки, Европы и Азии, а так же с крупнейших складов мира;
- Широкая линейка поставок активных и пассивных импортных электронных компонентов (более 30 млн. наименований);
- Поставка сложных, дефицитных, либо снятых с производства позиций;
- Оперативные сроки поставки под заказ (от 5 рабочих дней);
- Экспресс доставка в любую точку России;
- Помощь Конструкторского Отдела и консультации квалифицированных инженеров;
- Техническая поддержка проекта, помощь в подборе аналогов, поставка прототипов;
- Поставка электронных компонентов под контролем ВП;
- Система менеджмента качества сертифицирована по Международному стандарту ISO 9001;
- При необходимости вся продукция военного и аэрокосмического назначения проходит испытания и сертификацию в лаборатории (по согласованию с заказчиком);
- Поставка специализированных компонентов военного и аэрокосмического уровня качества (Xilinx, Altera, Analog Devices, Intersil, Interpoint, Microsemi, Actel, Aeroflex, Peregrine, VPT, Syfer, Eurofarad, Texas Instruments, MS Kennedy, Miteq, Cobham, E2V, MA-COM, Hittite, Mini-Circuits, General Dynamics и др.);

Компания «Океан Электроники» является официальным дистрибьютором и эксклюзивным представителем в России одного из крупнейших производителей разъемов военного и аэрокосмического назначения «JONHON», а так же официальным дистрибьютором и эксклюзивным представителем в России производителя высокотехнологичных и надежных решений для передачи СВЧ сигналов «FORSTAR».



## JONHON

«JONHON» (основан в 1970 г.)

Разъемы специального, военного и аэрокосмического назначения:

(Применяются в военной, авиационной, аэрокосмической, морской, железнодорожной, горно- и нефтедобывающей отраслях промышленности)

«FORSTAR» (основан в 1998 г.)

ВЧ соединители, коаксиальные кабели,  
кабельные сборки и микроволновые компоненты:

(Применяются в телекоммуникациях гражданского и специального назначения, в средствах связи, РЛС, а так же военной, авиационной и аэрокосмической отраслях промышленности).



Телефон: 8 (812) 309-75-97 (многоканальный)

Факс: 8 (812) 320-03-32

Электронная почта: [ocean@oceanchips.ru](mailto:ocean@oceanchips.ru)

Web: <http://oceanchips.ru/>

Адрес: 198099, г. Санкт-Петербург, ул. Калинина, д. 2, корп. 4, лит. А