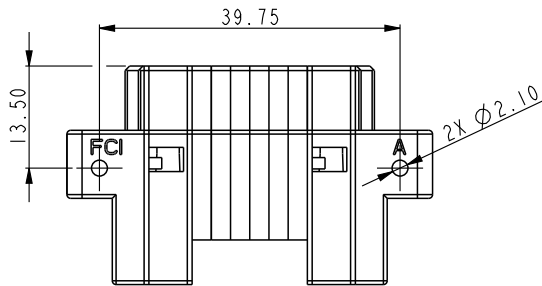
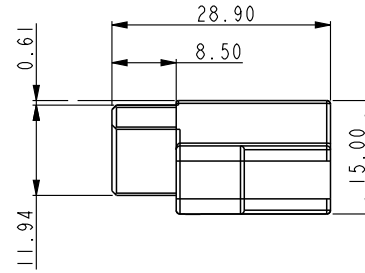
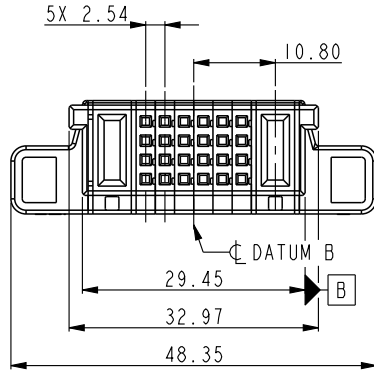


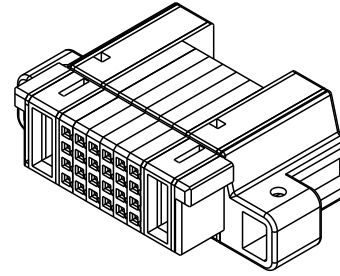
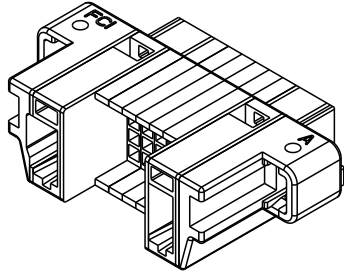
PART NUMBER 10066440-DGC0084LF	Rows	E	POWER	SIGNAL						POWER	E
			P2	6	5	4	3	2	1	P1	
	D			S	S	S	S	S	S		
	C		FM	S	S	S	S	S	S	FM	
	B			S	S	S	S	S			
	A			S	S	S	S	S			



CONTACT WIRE TABLE	
CONTACT	WIRE GAUGE
P1	10-14
SIGNAL	22-26
P2	12-14

CONTACT TABLE	
CODE	DESCRIPTION
FM	FIRST MATE CONTACT
LM	LAST MATE CONTACT
S	SIGNAL CONTACT

spec ref	*	dr	Yong Zhang	2016/04/12	projection	MM ←→	size	A4	scale	1:1
tolerance std	TOLERANCES UNLESS OTHERWISE SPECIFIED	eng	Yong Zhang	2016/04/18			ecn no	-	rel level	Released
		chr	-	-						
surface	linear	0.X	±0.50	Amphenol FCI	title	IP + 24S + IP STR	dwg no	10066440-DGC0084LF	rev	A
		0.XX	±0.25							
		0.XXX	±0.10							
	angular	0°	±2°	www.fci.com	cat. no.	*	Product - Customer Drw	sheet 1 of 2		



Note:

1. Material:thermo plastic,u194 v-0
2. Bulkhead thickness range:0.79-2.54
3. Color:black
4. Applicable components
 Applicable power crimp contact: 10132418-*****LF
 Applicable contact secondary lock:10073097-DGC001LF
 Applicable signal contact 76347-DGC302LF
 Applicable latch 10066441-DGC001LF for STR version
 Applicable latch 10089267-DGC018LF for STL version
5. Product Spec: GS-12-474
6. Application Spec: GS-20-0445
7. The part is been sold as loose piece and fci guarantees is the part in compliance with this customer drawing statement. The product spec for cable assembly can be only as the reference document because the testing and spec is based on using fci raw cable and cable asseymble. If the raw cable and cable assembly is outside suppliers sourced by cusotmers, customers or cable assembly suppliers should be fully responsible for the cable assy quality.

spec ref		*		dr	Yong Zhang	2016/04/12	projection 	MM 	size	A4	scale	1:1		
tolerance std		TOLERANCES UNLESS OTHERWISE SPECIFIED		eng	Yong Zhang	2016/04/18			ecn no	-				
				chr	-	-				rel level		Released		
surface		linear	0.X	±0.50	Amphenol FCI	title		IP + 24S + IP STR PwrBlade Cable Conn. Housing	dwg no	10066440-DGC0084LF		rev	A	
			0.XX	±0.25		cat. no.				*	Product - Customer Drw		sheet 2 of 2	
			0.XXX	±0.10										
		angular	0°	±2°										

Компания «Океан Электроники» предлагает заключение долгосрочных отношений при поставках импортных электронных компонентов на взаимовыгодных условиях!

Наши преимущества:

- Поставка оригинальных импортных электронных компонентов напрямую с производств Америки, Европы и Азии, а так же с крупнейших складов мира;
- Широкая линейка поставок активных и пассивных импортных электронных компонентов (более 30 млн. наименований);
- Поставка сложных, дефицитных, либо снятых с производства позиций;
- Оперативные сроки поставки под заказ (от 5 рабочих дней);
- Экспресс доставка в любую точку России;
- Помощь Конструкторского Отдела и консультации квалифицированных инженеров;
- Техническая поддержка проекта, помощь в подборе аналогов, поставка прототипов;
- Поставка электронных компонентов под контролем ВП;
- Система менеджмента качества сертифицирована по Международному стандарту ISO 9001;
- При необходимости вся продукция военного и аэрокосмического назначения проходит испытания и сертификацию в лаборатории (по согласованию с заказчиком);
- Поставка специализированных компонентов военного и аэрокосмического уровня качества (Xilinx, Altera, Analog Devices, Intersil, Interpoint, Microsemi, Actel, Aeroflex, Peregrine, VPT, Syfer, Eurofarad, Texas Instruments, MS Kennedy, Miteq, Cobham, E2V, MA-COM, Hittite, Mini-Circuits, General Dynamics и др.);

Компания «Океан Электроники» является официальным дистрибьютором и эксклюзивным представителем в России одного из крупнейших производителей разъемов военного и аэрокосмического назначения «JONHON», а так же официальным дистрибьютором и эксклюзивным представителем в России производителя высокотехнологичных и надежных решений для передачи СВЧ сигналов «FORSTAR».



JONHON

«JONHON» (основан в 1970 г.)

Разъемы специального, военного и аэрокосмического назначения:

(Применяются в военной, авиационной, аэрокосмической, морской, железнодорожной, горно- и нефтедобывающей отраслях промышленности)

«FORSTAR» (основан в 1998 г.)

ВЧ соединители, коаксиальные кабели, кабельные сборки и микроволновые компоненты:

(Применяются в телекоммуникациях гражданского и специального назначения, в средствах связи, РЛС, а так же военной, авиационной и аэрокосмической отраслях промышленности).



Телефон: 8 (812) 309-75-97 (многоканальный)

Факс: 8 (812) 320-03-32

Электронная почта: ocean@oceanchips.ru

Web: <http://oceanchips.ru/>

Адрес: 198099, г. Санкт-Петербург, ул. Калинина, д. 2, корп. 4, лит. А