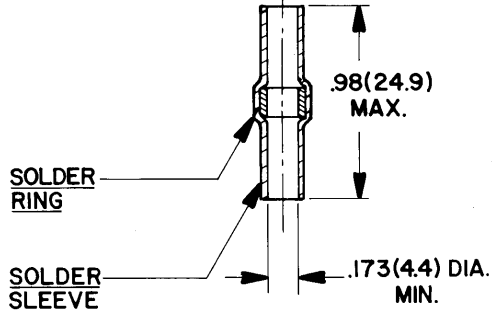
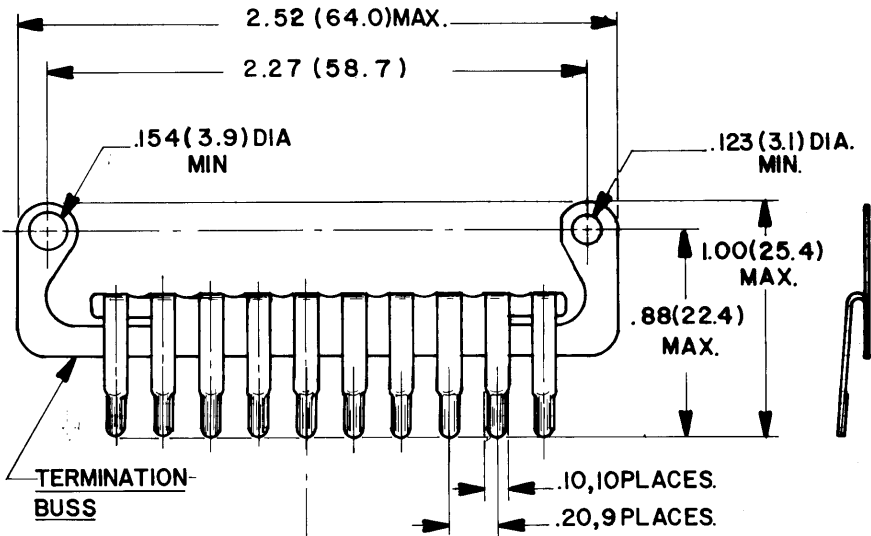


REVISIONS		DESCRIPTION	DATE	APPROVED
ZONE	LTR			
	A	INITIAL RELEASE DCO # 00175	4-10-79	MJD



**NOTES:**

- MATERIALS:**
  - 1-A TERMINATION BUSS; .020(0.5) THICK COPPER ALLOY PER QQ-C-533.
  - 1-B SOLDER SLEEVE; TRANSPARENT BLUE HEAT SHINKABLE RADIATION CROSS LINKED PVF<sub>2</sub>.
  - 1-C SOLDER RING; SOLDER PREFORM WITH FLUX. TYPE: Sn63 SRAP PER QQ-S-571.
- FINISH:** 2-A TERMINATION BUSS; TIN PLATED PER MIL-T-10727, TYPE I.
- THIS KIT IS DESIGNED TO TERMINATE CONDUCTOR SHIELDS TO **Raychem** MTC100 SERIES, 2 INCH CONNECTOR.
- BUSS TABS AND SOLDER SLEEVE DESIGNED TO ACCOMODATE SHIELDED CABLE CONSTRUCTION NOT TO EXCEEDING .152(3.8) DIA. MAX.
- THIS KIT CONSISTS OF THE FOLLOWING:
  - 5-A (1) SHIELD TERMINATION BUSS.
  - 5-B (10) CTA-0024, SOLDER SLEEVE WIRE TERMINATORS.

## CONNECTOR SPECIFICATION CONTROL DRAWING

UNLESS OTHERWISE SPECIFIED DIMENSIONS ARE IN INCHES. BRACKETED DIMENSIONS ( ) ARE METRIC AND TOLERANCES ARE:  .XXX: ± .005 ( 0.1 ) .XX: ± .02 ( 0.5 ) Δ: ±	DRAWN	SA. LOPEZ	4-10-79	<b>Raychem</b> <small>RAYCHEM CORPORATION 300 CONSTITUTION DRIVE MENLO PARK, CALIFORNIA 94025</small>		
	CHECKED	Hagman	4-10-79			
	APPROVED	MJD	4-10-79			
	APPROVED	SLR	4-10-79			
				TITLE		
				2" SHIELD TERMINATION BUSS KIT		
				LOW TEMP 125°C (Sn63) MTC100 SERIES		
				SIZE	CODE IDENT	DWG. NO.
				<b>B</b>	NO. 06090	CTA-0023
	PROJECT	6448 - 7055		WEIGHT	SHEET	1 OF 1

If this document is printed it becomes uncontrolled.  
Check with the web for latest revision.

DO NOT SCALE THIS DRAWING

Компания «Океан Электроники» предлагает заключение долгосрочных отношений при поставках импортных электронных компонентов на взаимовыгодных условиях!

Наши преимущества:

- Поставка оригинальных импортных электронных компонентов напрямую с производств Америки, Европы и Азии, а так же с крупнейших складов мира;
- Широкая линейка поставок активных и пассивных импортных электронных компонентов (более 30 млн. наименований);
- Поставка сложных, дефицитных, либо снятых с производства позиций;
- Оперативные сроки поставки под заказ (от 5 рабочих дней);
- Экспресс доставка в любую точку России;
- Помощь Конструкторского Отдела и консультации квалифицированных инженеров;
- Техническая поддержка проекта, помощь в подборе аналогов, поставка прототипов;
- Поставка электронных компонентов под контролем ВП;
- Система менеджмента качества сертифицирована по Международному стандарту ISO 9001;
- При необходимости вся продукция военного и аэрокосмического назначения проходит испытания и сертификацию в лаборатории (по согласованию с заказчиком);
- Поставка специализированных компонентов военного и аэрокосмического уровня качества (Xilinx, Altera, Analog Devices, Intersil, Interpoint, Microsemi, Actel, Aeroflex, Peregrine, VPT, Syfer, Eurofarad, Texas Instruments, MS Kennedy, Miteq, Cobham, E2V, MA-COM, Hittite, Mini-Circuits, General Dynamics и др.);

Компания «Океан Электроники» является официальным дистрибьютором и эксклюзивным представителем в России одного из крупнейших производителей разъемов военного и аэрокосмического назначения «JONHON», а так же официальным дистрибьютором и эксклюзивным представителем в России производителя высокотехнологичных и надежных решений для передачи СВЧ сигналов «FORSTAR».



## JONHON

«JONHON» (основан в 1970 г.)

Разъемы специального, военного и аэрокосмического назначения:

(Применяются в военной, авиационной, аэрокосмической, морской, железнодорожной, горно- и нефтедобывающей отраслях промышленности)

«FORSTAR» (основан в 1998 г.)

ВЧ соединители, коаксиальные кабели,  
кабельные сборки и микроволновые компоненты:

(Применяются в телекоммуникациях гражданского и специального назначения, в средствах связи, РЛС, а так же военной, авиационной и аэрокосмической отраслях промышленности).



Телефон: 8 (812) 309-75-97 (многоканальный)

Факс: 8 (812) 320-03-32

Электронная почта: [ocean@oceanchips.ru](mailto:ocean@oceanchips.ru)

Web: <http://oceanchips.ru/>

Адрес: 198099, г. Санкт-Петербург, ул. Калинина, д. 2, корп. 4, лит. А