



RoHS

*KPPX/KPJX Series  
Snap and Lock PCB and Cable Mount*

**Features**

- Laptop Computers, Power Supplies and Other Portable Digital Equipment Applications
- Snap and Lock Feature Helps to Prevent Accidental Disconnects
- 3 or 4 Pins Transmit Power, or One Pin Can be Used For Signal Transmission
- For Signal and DC Power Applications
- Plugs Supplied in Kits Ready for Assembly
- CSA/NRTL Certified File No. LR78160

**Performance Specifications**

**Materials and Finish**

- Jack**  
**Shield:** Tin Plated  
**Body:** PBT UL94 V-0 Rated  
**HT Body:** High Temperature Thermoplastic, UL94 V-0 Rated  
**Plug**  
**Body:** ABS, UL 94HB Rated  
**Insert:** Nylon, UL 94HB Rated

**Electrical Characteristics**

- Contact Rating**  
**3 Position:** Pin 1 and 2, 24V DC at 7.5A Max., Pin 3, 24V DC 1.0A Max.  
**4 Position:** 24V DC 7.5A Max. for all Pins  
**Insulation Resistance:** 50 Megohms Min. at 250V DC  
**Dielectric Withstanding Voltage:** 500V AC for 1 Minute  
**Contact Resistance:** 30 milliohms Max.

**Mechanical Characteristics**

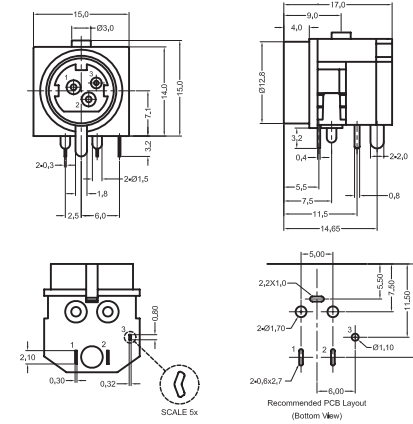
- Durability Test:** 1000 Cycles  
**Suggested Wire Awg.:** #18 for Power Wires, #24 for Signal Wire

**DC POWER CONNECTORS**  
**KPJX / KPPX Series**

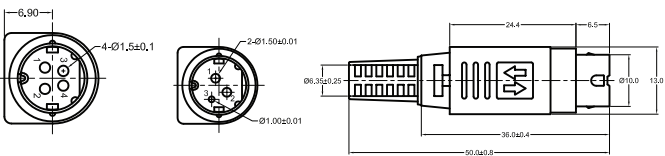
**Ordering Information**

Series	Mounting Option	No of Contacts	Contact Type	Shield Option
<b>Series</b> KPJX - Right Angle Receptacle KPJX-CM - Receptacle, Cable Mount KPJX-PM - Receptacle, Panel Mount KPJXHT - High Temp Right Angle Receptacle KPPX - Snap and Lock DC Power Plug Cable Mount		<b>Number of Contacts</b> 3 Pin 4 Pin	<b>Contact Type</b> S - Socket (KPJX Only) P - Plug (KPPX Only)	<b>Shield Option</b> Blank - Non-Shielded S - Shielded (KPJX, KPJX-PM and KPJXHT only)

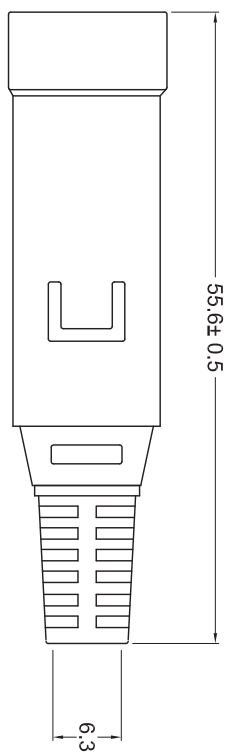
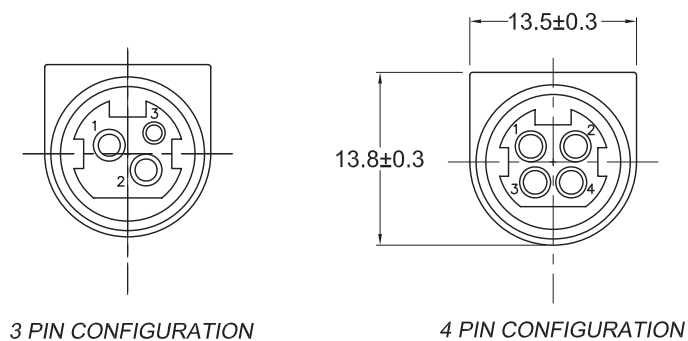
**KPJX-3S**



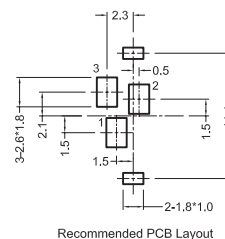
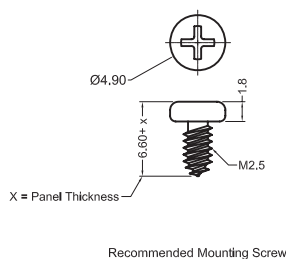
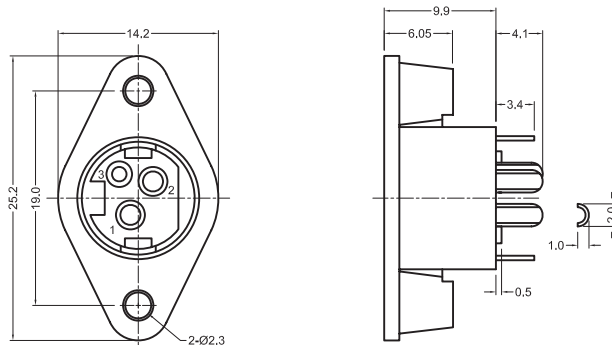
**KPPX-xP**



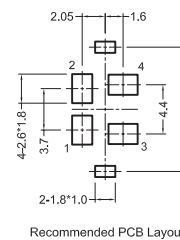
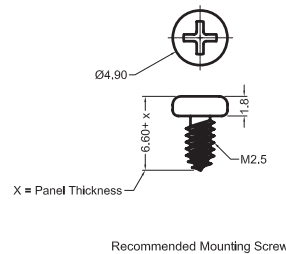
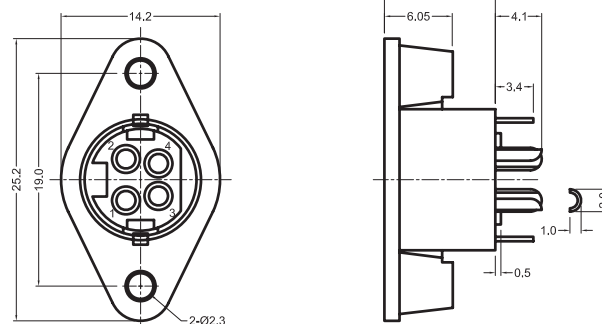
KPJX-CM-xS



KPJX-PM-3S



KPJX-PM-4S



Компания «Океан Электроники» предлагает заключение долгосрочных отношений при поставках импортных электронных компонентов на взаимовыгодных условиях!

Наши преимущества:

- Поставка оригинальных импортных электронных компонентов напрямую с производств Америки, Европы и Азии, а так же с крупнейших складов мира;
- Широкая линейка поставок активных и пассивных импортных электронных компонентов (более 30 млн. наименований);
- Поставка сложных, дефицитных, либо снятых с производства позиций;
- Оперативные сроки поставки под заказ (от 5 рабочих дней);
- Экспресс доставка в любую точку России;
- Помощь Конструкторского Отдела и консультации квалифицированных инженеров;
- Техническая поддержка проекта, помощь в подборе аналогов, поставка прототипов;
- Поставка электронных компонентов под контролем ВП;
- Система менеджмента качества сертифицирована по Международному стандарту ISO 9001;
- При необходимости вся продукция военного и аэрокосмического назначения проходит испытания и сертификацию в лаборатории (по согласованию с заказчиком);
- Поставка специализированных компонентов военного и аэрокосмического уровня качества (Xilinx, Altera, Analog Devices, Intersil, Interpoint, Microsemi, Actel, Aeroflex, Peregrine, VPT, Syfer, Eurofarad, Texas Instruments, MS Kennedy, Miteq, Cobham, E2V, MA-COM, Hittite, Mini-Circuits, General Dynamics и др.);

Компания «Океан Электроники» является официальным дистрибьютором и эксклюзивным представителем в России одного из крупнейших производителей разъемов военного и аэрокосмического назначения «JONHON», а так же официальным дистрибьютором и эксклюзивным представителем в России производителя высокотехнологичных и надежных решений для передачи СВЧ сигналов «FORSTAR».



## JONHON

«JONHON» (основан в 1970 г.)

Разъемы специального, военного и аэрокосмического назначения:

(Применяются в военной, авиационной, аэрокосмической, морской, железнодорожной, горно- и нефтедобывающей отраслях промышленности)

«FORSTAR» (основан в 1998 г.)

ВЧ соединители, коаксиальные кабели, кабельные сборки и микроволновые компоненты:

(Применяются в телекоммуникациях гражданского и специального назначения, в средствах связи, РЛС, а так же военной, авиационной и аэрокосмической отраслях промышленности).



Телефон: 8 (812) 309-75-97 (многоканальный)

Факс: 8 (812) 320-03-32

Электронная почта: [ocean@oceanchips.ru](mailto:ocean@oceanchips.ru)

Web: <http://oceanchips.ru/>

Адрес: 198099, г. Санкт-Петербург, ул. Калинина, д. 2, корп. 4, лит. А