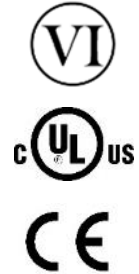




90W Single Port Multi-Gig Passive Power-over-Ethernet Midspan



Features

- Single Source 4 Pair Power Current Sharing
- DoE Level VI Compliant
- ErP/Ecodesign Directive 2009/125/EC – Regulation EU 2019/1782 Compliant
- 4 Pair Power +3,6,4,5 / - 1,2,7,8
- Broken Wire Detection
- Gigabit Compatible
- Diagnostic LEDs
- Full Protection OCP, OVP
- Limited Power Source
- 1 Year Warranty

Applications

- Satellite Receiver
- Wireless Network Access Points
- LCD Displays
- Security Cameras
- Kiosks
- Computer Workstations

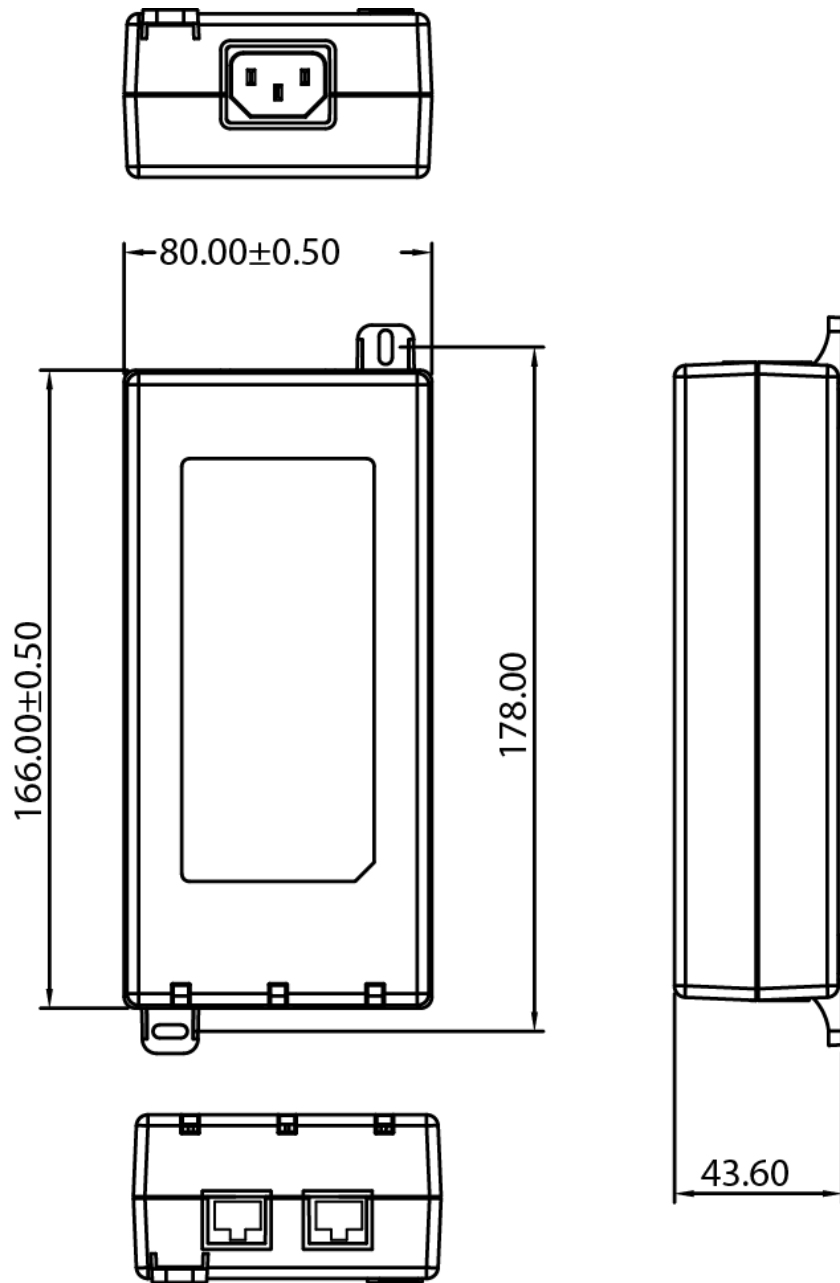


POE90-560-X Specifications¹

| Model | | POE90U-560-R | POE90U-560-2-R | POE90U-560-5-R | POE90U-560-X-R |
|--------------------------|---|--|----------------|----------------|----------------|
| Output | DC Output Voltage | 56.0V | 56.0V | 56.0V | 56.0V |
| | Max Current | 1.6A | 1.6A | 1.6A | 1.6A |
| | Output Power | 89.6W | 89.6W | 89.6W | 89.6W |
| | Data Speed | 1G | 2.5G | 5G | 10G |
| | Regulation | 54 - 57Vdc | | | |
| | Ripple & Noise P-P(max) ² | 200mV | | | |
| Input | AC Input Voltage Range | 90 to 264VAC | | | |
| | AC Input Frequency | 47 to 63Hz | | | |
| | Input Current | 2.5A (RMS) max for 120Vac/max load; 1.2A (RMS) max for 240Vac/max load | | | |
| | Inrush Current | 50A (RMS) max for 115VAC; 75A (RMS) max for 240VAC | | | |
| | No Load Power Consumption at 115VAC Input | 0.038W | 0.046W | 0.046W | 0.046W |
| | No Load Power Consumption at 230VAC Input | 0.073W | 0.107W | 0.107W | 0.107W |
| | 115VAC Average Efficiency ³ | 90.0% | 89.2% | 89.5% | 89.2% |
| | 230VAC Average Efficiency ³ | 89.7% | 89.1% | 89.1% | 89.1% |
| | 230VAC 10% Load Efficiency ³ | 83.3% | 86.7% | 86.1% | 86.7% |
| | Leakage Current | 3.5mA max for 264VAC, 50Hz | | | |
| Protection | Over-Voltage | Voltage between 2 SELV conductors shall not exceed 42.4Vpk or 60VDC for longer than 0.2seconds. Moreover a limit of 71Vpk or 120VDC shall not be exceeded. – Latching. | | | |
| | Short Circuit | The output can be shorted permanently without damage. | | | |
| | Over-Current | Output #1(OUT) <1750mA; Output #2(OUT) <1750mA Output #1 and #2 combined (OUT) <3500mA | | | |
| Environmental | Operating Temperature | -20°C to +60°C | | | |
| | Non-Operating Temperature | -20° to +65°C | | | |
| | Operating Humidity | 5 to 90% | | | |
| Safety Approvals and EMC | Insulation Resistance | Primary to Secondary: >10M OHM 500VDC Primary to Field Ground: >10M OHM 500VDC | | | |
| | Standards | cULus 60950-1, cULus 62368-1, IEC60950-1, IEC 62368-1 | | | |
| | EMI Emissions | FCC Part 15 Class B, CAN ICES-003(B)/NMB-003(B), EN 55032/CISPR 32 Class B Conducted and Radiated, AS/NZS 3548 | | | |
| | Harmonic Current Emissions | IEC 61000-3-2 | | | |
| | Voltage Fluctuations & Flicker | IEC 61000-3-3 | | | |
| | Immunity | EN 55024/CISPR 24: IEC 61000-4-2, IEC 61000-4-3, IEC 61000-4-4, IEC 61000-4-5, IEC 61000-4-6, IEC 61000-4-11 | | | |
| Mechanical | Dimensions (L x W x H) | 166mm (6.53in) x 80mm (3.15in) x 44mm (1.73in) | | | |
| | Weight | 500g | | | |
| | Output Connection | +pins 3, 6, 4, 5 / -pins 1, 2, 7, 8 | | | |
| | LED Indicators | Blue Solid – Power good, “ON” output active | | | |
| Notes | <ol style="list-style-type: none"> The specifications defined are at ambient temperature of 25°C, unless otherwise specified. 20MHz bandwidth frequency oscilloscope, add a 0.1µF multilayer Cap. and Low ESR Electrolytic Cap. (10µF) at output connector terminals (nominal line voltage, full load). Efficiency is measured after 30 minutes burn-in. | | | | |



POE90U-560-X Outline Drawing



Supplier's Declaration of Conformity
47 CFR § 2.1077 Compliance Information

Phihong USA Corporation
47800 Fremont Boulevard
Fremont, CA 94538
Telephone: (510) 445-0100
www.phihong.com

NOTE: This model has/The models in this product series have been tested and found to comply with the limits for a Class B digital device, pursuant to part 15 of the FCC Rules. These limits are designed to provide reasonable protection against harmful interference in a residential installation. This equipment generates, uses and can radiate radio frequency energy and, if not installed and used in accordance with the instructions, may cause harmful interference to radio communications. However, there is no guarantee that interference will not occur in a particular installation. If this equipment does cause harmful interference to radio or television reception, which can be determined by turning the equipment off and on, the user is encouraged to try to correct the interference by one or more of the following measures:

- Reorient or relocate the receiving antenna.
- Increase the separation between the equipment and receiver.
- Connect the equipment into an outlet on a circuit different from that to which the receiver is connected.
- Consult the dealer or an experienced radio/TV technician for help.

Changes or modifications to equipment not expressly approved by PHIHONG could void the user's authority to operate the equipment.

Компания «Океан Электроники» предлагает заключение долгосрочных отношений при поставках импортных электронных компонентов на взаимовыгодных условиях!

Наши преимущества:

- Поставка оригинальных импортных электронных компонентов напрямую с производств Америки, Европы и Азии, а так же с крупнейших складов мира;
- Широкая линейка поставок активных и пассивных импортных электронных компонентов (более 30 млн. наименований);
- Поставка сложных, дефицитных, либо снятых с производства позиций;
- Оперативные сроки поставки под заказ (от 5 рабочих дней);
- Экспресс доставка в любую точку России;
- Помощь Конструкторского Отдела и консультации квалифицированных инженеров;
- Техническая поддержка проекта, помощь в подборе аналогов, поставка прототипов;
- Поставка электронных компонентов под контролем ВП;
- Система менеджмента качества сертифицирована по Международному стандарту ISO 9001;
- При необходимости вся продукция военного и аэрокосмического назначения проходит испытания и сертификацию в лаборатории (по согласованию с заказчиком);
- Поставка специализированных компонентов военного и аэрокосмического уровня качества (Xilinx, Altera, Analog Devices, Intersil, Interpoint, Microsemi, Actel, Aeroflex, Peregrine, VPT, Syfer, Eurofarad, Texas Instruments, MS Kennedy, Miteq, Cobham, E2V, MA-COM, Hittite, Mini-Circuits, General Dynamics и др.);

Компания «Океан Электроники» является официальным дистрибьютором и эксклюзивным представителем в России одного из крупнейших производителей разъемов военного и аэрокосмического назначения «JONHON», а так же официальным дистрибьютором и эксклюзивным представителем в России производителя высокотехнологичных и надежных решений для передачи СВЧ сигналов «FORSTAR».



JONHON

«JONHON» (основан в 1970 г.)

Разъемы специального, военного и аэрокосмического назначения:

(Применяются в военной, авиационной, аэрокосмической, морской, железнодорожной, горно- и нефтедобывающей отраслях промышленности)

«FORSTAR» (основан в 1998 г.)

ВЧ соединители, коаксиальные кабели,
кабельные сборки и микроволновые компоненты:

(Применяются в телекоммуникациях гражданского и специального назначения, в средствах связи, РЛС, а так же военной, авиационной и аэрокосмической отраслях промышленности).



Телефон: 8 (812) 309-75-97 (многоканальный)

Факс: 8 (812) 320-03-32

Электронная почта: ocean@oceanchips.ru

Web: <http://oceanchips.ru/>

Адрес: 198099, г. Санкт-Петербург, ул. Калинина, д. 2, корп. 4, лит. А