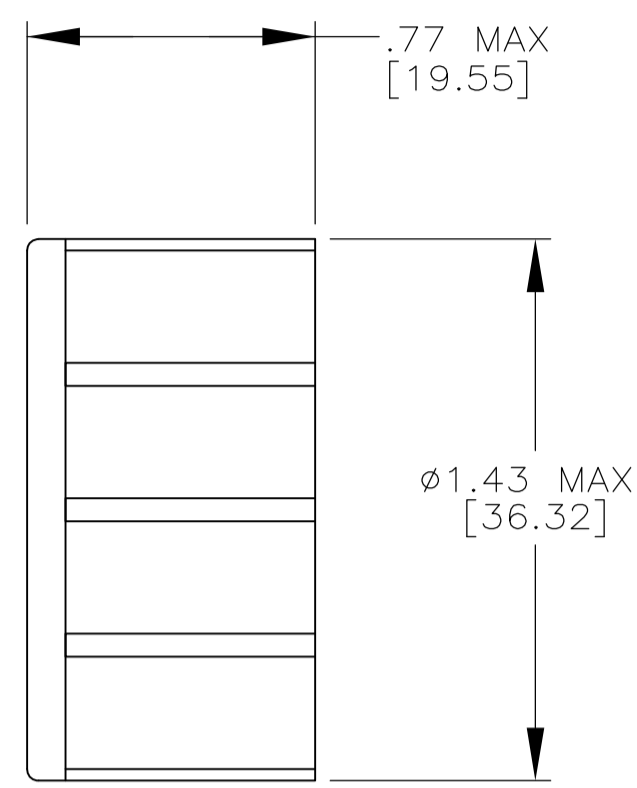
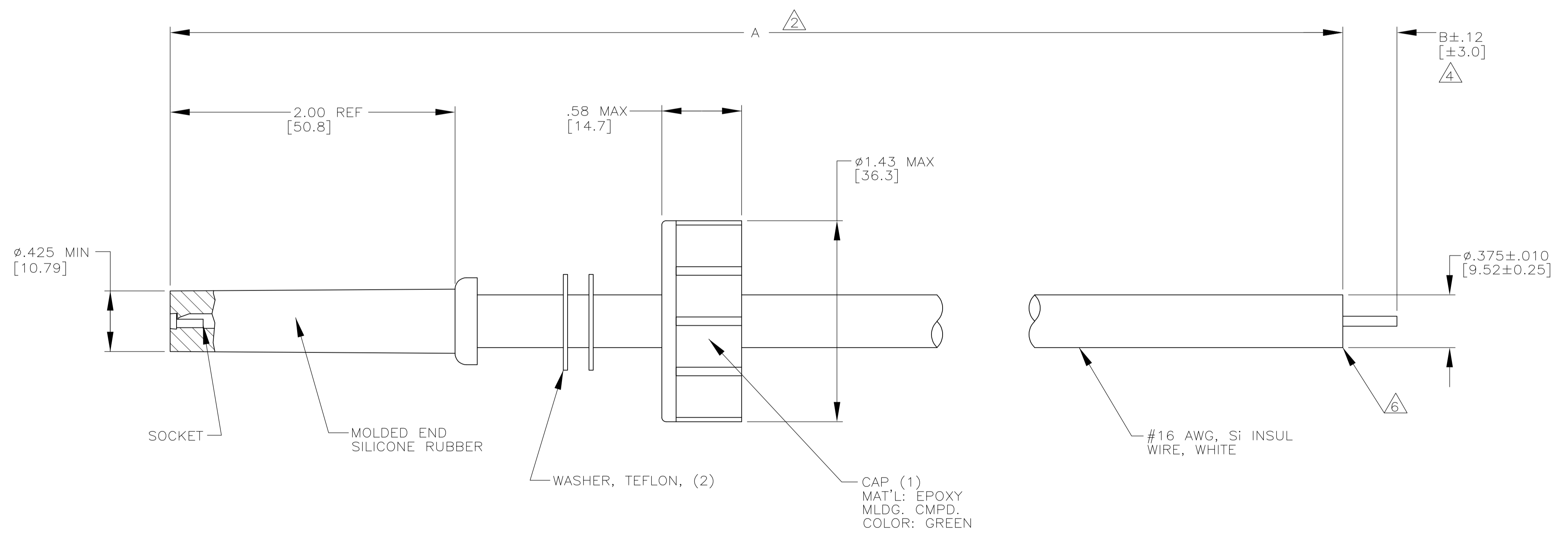


| PART NO.   | A                 | B         | REMARKS |
|------------|-------------------|-----------|---------|
| 846290-1   | 12.00 [304.8]     | .38 [9.7] | ⚠       |
| 846290-2   | 16.00 [406.4]     | .38 [9.7] | ⚠       |
| 846290-3   | 24.00 [609.6]     | .38 [9.7] | ⚠       |
| 846290-4   | 48.00 [1219.2]    | .38 [9.7] | ⚠       |
| 846290-5   | 39.00 [990.6]     | .38 [9.7] | ⚠       |
| 846290-6   | 36.00 [914.4]     | .38 [9.7] | ⚠       |
| 846290-7   | 15.75 [400.0]     | -         | ⚠       |
| 846290-8   | 72.00 [1828.8]    | .38 [9.7] | ⚠       |
| 846290-9   | 60.00 [1524.0]    | .38 [9.7] | ⚠       |
| 1-846290-0 | 84.00 [2133.6]    | .38 [9.7] | ⚠       |
| 1-846290-1 | 96.00 [2438.4]    | .38 [9.7] | ⚠       |
| 1-846290-2 | 56.00 [1422.4]    | .38 [9.7] | ⚠       |
| 1-846290-3 | 600.00 [15240.0]  | .38 [9.7] | ⚠       |
| 1-846290-4 | 20.00 [508.0]     | .38 [9.7] | ⚠       |
| 1-846290-5 | 30.00 [762.0]     | .38 [9.7] | ⚠       |
| 1-846290-6 | 18.00 [457.2]     | .38 [9.7] | ⚠       |
| 1-846290-7 | 6.00 [152.4]      | .38 [9.7] | ⚠       |
| 1-846290-8 | 7.00 [177.8]      | .38 [9.7] | ⚠       |
| 1-846290-9 | 8.50 [215.9]      | .38 [9.7] | ⚠       |
| 2-846290-0 | 16.50 [419.1]     | .38 [9.7] | ⚠       |
| 2-846290-1 | 9.00 [228.6]      | .38 [9.7] | ⚠       |
| 2-846290-2 | 10.00 [254.0]     | .38 [9.7] | ⚠       |
| 2-846290-3 | 21.00 [533.4]     | .38 [9.7] | ⚠       |
| 2-846290-4 | 32.00 [812.8]     | .38 [9.7] | ⚠       |
| 2-846290-5 | 28.00 [711.2]     | .38 [9.7] | ⚠       |
| 2-846290-6 | 82.00 [2082.8]    | .38 [9.7] | ⚠       |
| 2-846290-7 | 76.00 [1930.4]    | .38 [9.7] | ⚠       |
| 2-846290-8 | 120.00 [3048.0]   | .38 [9.7] | ⚠       |
| 2-846290-9 | 54.00 [1371.6]    | .38 [9.7] | ⚠       |
| 3-846290-0 | 78.75 [2000.2]    | .38 [9.7] | ⚠       |
| 3-846290-1 | 32.50 [825.5]     | .38 [9.7] | ⚠       |
| 3-846290-2 | 394.00 [10007.6]  | .38 [9.7] | ⚠       |
| 3-846290-3 | 50.00 [1270.0]    | .38 [9.7] | ⚠       |
| 3-846290-4 | 787.00 [19989.8]  | .38 [9.7] | ⚠       |
| 3-846290-5 | 39.38 [1000.3]    | .38 [9.7] | ⚠       |
| 3-846290-6 | 27.00 [685.8]     | .38 [9.7] | ⚠       |
| 3-846290-7 | 198.00 [5029.2]   | .38 [9.7] | ⚠       |
| 3-846290-8 | 32.00 [812.8]     | .38 [9.7] | ⚠       |
| 3-936566-9 | 40.00 [1016.0]    | .38 [9.7] | ⚠       |
| 4-846290-0 | 315.00 [8001.0]   | .38 [9.7] | ⚠       |
| 4-846290-1 | 1181.00 [29997.4] | .38 [9.7] | ⚠       |
| 4-846290-2 | 65.00 [1651.0]    | .38 [9.7] | ⚠       |
| 4-846290-3 | 87.00 [2209.8]    | .38 [9.7] | ⚠       |
| 4-846290-4 | 48.00 [1219.2]    | .38 [9.7] | ⚠       |
| 5-846290-1 | 12.00 [304.8]     | .38 [9.7] | ⚠       |
| 5-846290-3 | 24.00 [609.6]     | .38 [9.7] | ⚠       |
| 5-846290-4 | 48.00 [1219.2]    | .38 [9.7] | ⚠       |
| 5-846290-6 | 36.00 [914.4]     | .38 [9.7] | ⚠       |
| 5-846290-7 | 15.75 [400.0]     | -         | ⚠       |
| 6-846290-2 | 56.00 [1422.4]    | .38 [9.7] | ⚠       |
| 6-846290-4 | 20.00 [508.0]     | .38 [9.7] | ⚠       |
| 6-846290-5 | 30.00 [762.0]     | .38 [9.7] | ⚠       |
| 6-846290-6 | 18.00 [457.2]     | .38 [9.7] | ⚠       |
| 7-846290-0 | 16.50 [419.1]     | .38 [9.7] | ⚠       |
| 7-846290-6 | 82.00 [2082.8]    | .38 [9.7] | ⚠       |
| 7-846290-8 | 120.00 [3048.0]   | .38 [9.7] | ⚠       |
| 8-846290-7 | 198.00 [5029.2]   | .38 [9.7] | ⚠       |
| 9-846290-0 | 315.00 [8001.0]   | .38 [9.7] | ⚠       |
| 9-846290-1 | 1181.00 [29997.4] | .38 [9.7] | ⚠       |
| 9-846290-4 | 48.00 [1219.2]    | .38 [9.7] | ⚠       |



4-846290-2 & 4-846290-4 ONLY



| LOC | DIST | REVISIONS |     |                       |         |     |      |
|-----|------|-----------|-----|-----------------------|---------|-----|------|
| DF  | SO   | P         | LTR | DESCRIPTION           | DATE    | DMN | APVD |
|     |      | W         |     | REV PER ECO-11-009838 | 16MAY11 | PY  | DE   |

1. MARKED PER MIL-STD-130.
- ⚠ TOLERANCE OF LEAD LENGTH:  
UP TO 24 INCHES [609.6] = ±.12 [3.0]  
24 INCHES [609.6] & UP = 1%
3. OPERATING VOLTAGE: 50 KVDC AT 0 TO 70,000 FEET, -55°C TO 125°C.
- ⚠ WHERE APPLICABLE "B" LENGTH IS SOLDER DIPPED.
5. TO MATE WITH WITH AMP LGH-4 RECEPTACLE WITH 2.00 [50.80] BARREL DEPTH.
- ⚠ INSULATION CUT, BUT NOT REMOVED.

THIS DRAWING IS A CONTROLLED DOCUMENT.

|   |  |                               |                                       |
|---|--|-------------------------------|---------------------------------------|
| DIMENSIONS:<br>INCHES [mm]  | TOLERANCES UNLESS OTHERWISE SPECIFIED: | DIN<br>C.C.THOMAS 11-DEC-89   | TE Connectivity                       |
| 0 PLC ± -<br>1 PLC ± -<br>2 PLC ± .02 [0.5]<br>3 PLC ± -<br>4 PLC ± -<br>ANGLES ± - | FINISH -                               | CHK<br>S.GLATFELTER 19-DEC-89 |                                       |
| MATERIAL<br>SEE CALLOUTS  |  | APVD<br>G.SCHEFFER 19-DEC-89  | NAME<br>LEAD ASSY<br>SGL END<br>LGH-4 |
|   |  | WEIGHT -                      | SIZE<br>A1                            |
|   |  | CUSTOMER DRAWING              | SCALE 2:1 SHEET 1 OF 1 REV W          |

Компания «Океан Электроники» предлагает заключение долгосрочных отношений при поставках импортных электронных компонентов на взаимовыгодных условиях!

Наши преимущества:

- Поставка оригинальных импортных электронных компонентов напрямую с производств Америки, Европы и Азии, а так же с крупнейших складов мира;
- Широкая линейка поставок активных и пассивных импортных электронных компонентов (более 30 млн. наименований);
- Поставка сложных, дефицитных, либо снятых с производства позиций;
- Оперативные сроки поставки под заказ (от 5 рабочих дней);
- Экспресс доставка в любую точку России;
- Помощь Конструкторского Отдела и консультации квалифицированных инженеров;
- Техническая поддержка проекта, помощь в подборе аналогов, поставка прототипов;
- Поставка электронных компонентов под контролем ВП;
- Система менеджмента качества сертифицирована по Международному стандарту ISO 9001;
- При необходимости вся продукция военного и аэрокосмического назначения проходит испытания и сертификацию в лаборатории (по согласованию с заказчиком);
- Поставка специализированных компонентов военного и аэрокосмического уровня качества (Xilinx, Altera, Analog Devices, Intersil, Interpoint, Microsemi, Actel, Aeroflex, Peregrine, VPT, Syfer, Eurofarad, Texas Instruments, MS Kennedy, Miteq, Cobham, E2V, MA-COM, Hittite, Mini-Circuits, General Dynamics и др.);

Компания «Океан Электроники» является официальным дистрибьютором и эксклюзивным представителем в России одного из крупнейших производителей разъемов военного и аэрокосмического назначения «JONHON», а так же официальным дистрибьютором и эксклюзивным представителем в России производителя высокотехнологичных и надежных решений для передачи СВЧ сигналов «FORSTAR».



## JONHON

«JONHON» (основан в 1970 г.)

Разъемы специального, военного и аэрокосмического назначения:

(Применяются в военной, авиационной, аэрокосмической, морской, железнодорожной, горно- и нефтедобывающей отраслях промышленности)

«FORSTAR» (основан в 1998 г.)

ВЧ соединители, коаксиальные кабели, кабельные сборки и микроволновые компоненты:

(Применяются в телекоммуникациях гражданского и специального назначения, в средствах связи, РЛС, а так же военной, авиационной и аэрокосмической отраслях промышленности).



Телефон: 8 (812) 309-75-97 (многоканальный)

Факс: 8 (812) 320-03-32

Электронная почта: [ocean@oceanchips.ru](mailto:ocean@oceanchips.ru)

Web: <http://oceanchips.ru/>

Адрес: 198099, г. Санкт-Петербург, ул. Калинина, д. 2, корп. 4, лит. А