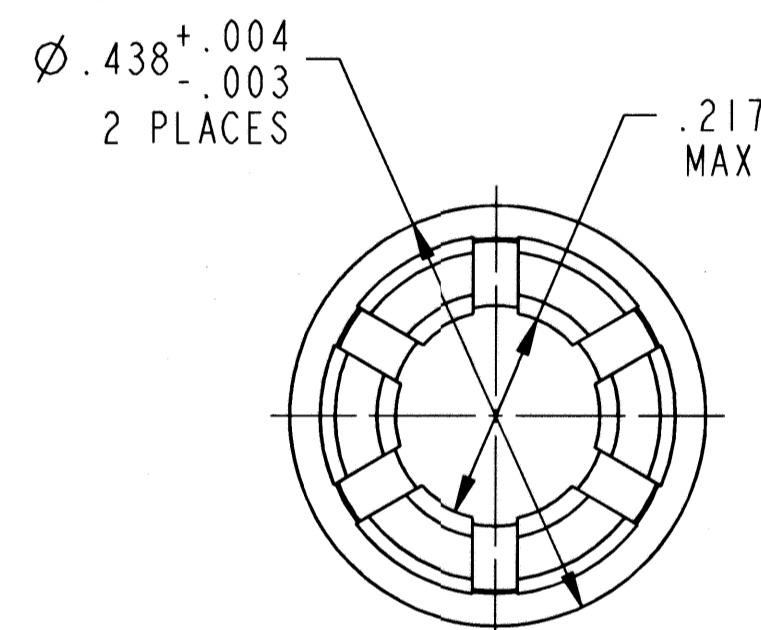
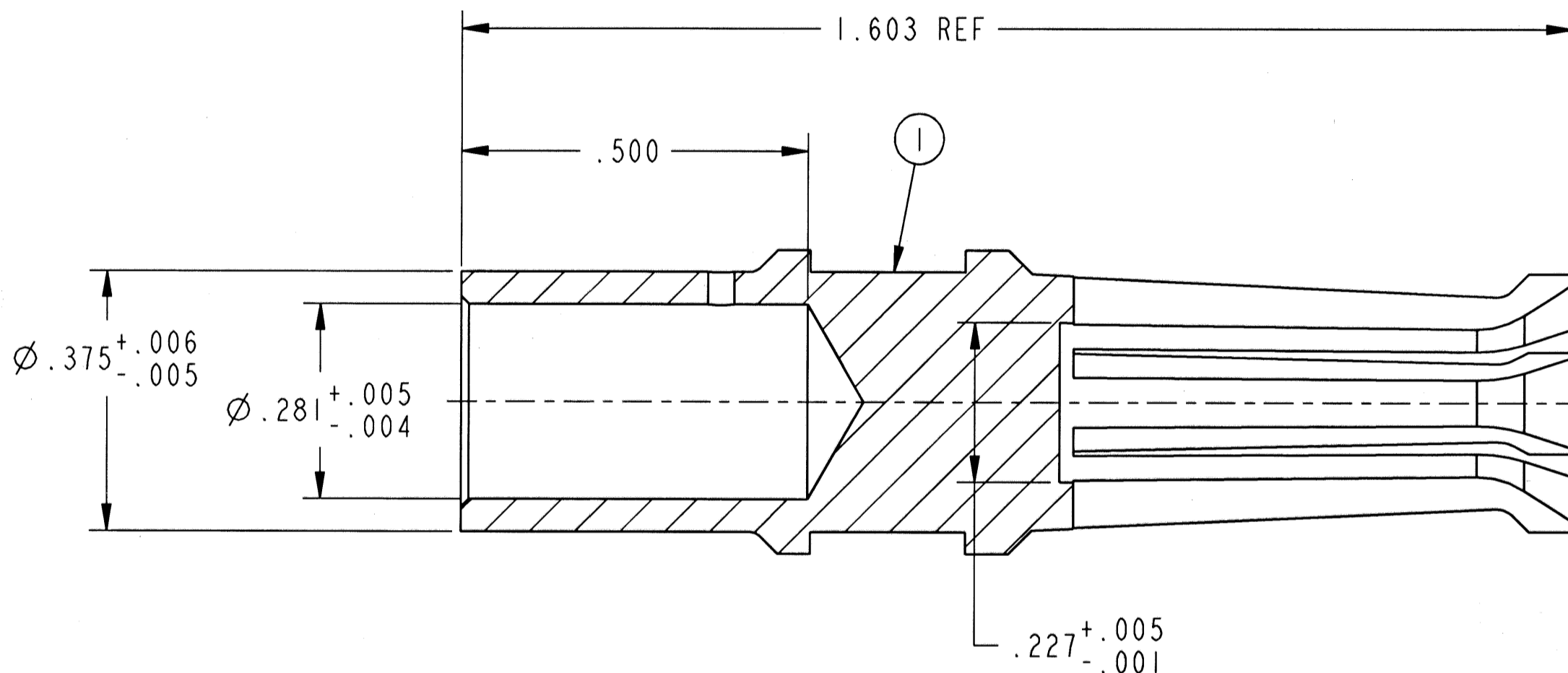
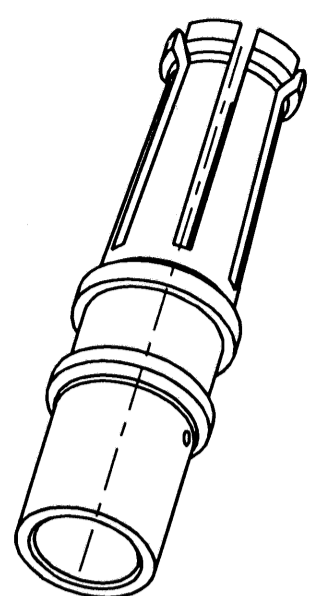


REVISIONS			
LTR	DESCRIPTION	DATE	APPVD
C	(CL 11) SEE CHANGE NOTICE ECN: 88492	11-20-00 PRESCOTT	<i>Prescott</i>



4. MEAN SURFACE AREA 3.1937 SQ IN.
3. SILVER PLATE .0002-.0004 THICK PER 9-1882. PROTECTIVE TREAT PER 9-3264.
2. ALL DIMENSIONS ARE AFTER PLATING.
1. A  $\phi .2260^{+.0002}_{-.0000}$  HARDENED STEEL PIN MUST ENGAGE SOCKET WITH A FORCE NOT GREATER THAN 11 LBS. FOLLOWING THIS A  $\phi .2240^{+.0000}_{-.0002}$  HARDENED STEEL PIN SHALL DISENGAGE SOCKET WITH A FORCE NOT LESS THAN 20 OZ. DEPTH OF ENGAGEMENT SHALL BE .594 MIN. FROM FRONT OF CONTACT. PINS SHALL HAVE A FINISH OF  $\sqrt{3}$

NOTES:

THE USE OF THIS DOCUMENT IS UNLIMITED. HOWEVER, DOCUMENTS REFERENCED HEREON MAY CONTAIN LIMITED RIGHTS DATA.

COMPANY ID: 9    CODED/MS/CUST: N    N/A  
 INTERNAL: N    LOT NO: N  
 DATE CODE: N    SEE DRAW: N    N/A

STAMPING DATA      NEXT ASSEMBLY

UNLESS OTHERWISE SPECIFIED

SPECIFICATIONS

MATERIAL SPEC. N/A

PROCESS SPEC. SEE NOTE 3

LINEAR DIMENSIONS ARE IN INCHES

TOLERANCES:

.XXXX = ±.0005  
 .XXX = ±.010  
 .XX = ±.03  
 .X = ±.1  
 ANGLES = ±2°

OTHER STANDARDS PER 9-3800 AND DOD-D-1000

THIRD ANGLE PROJECTION

I	I	10-40565-B	CONTACT	
POS	QTY	PART NUMBER	DESCRIPTION	NOTE
PARTS LIST				
<b>AMPHENOL CORPORATION</b> AEROSPACE OPERATIONS STONEY, N.Y.				
PREPARED D. MARSHALL	11-Nov-98	CONTACT, SOCKET, CRIMP		
CHECKED A. PRESCOTT	12-22-98	SIZE 4		
MATERIAL J. FOGARTY	12-22-98	SILVER PLATED		
APPROVED D. MARSHALL	12-22-98	SIZE C	FSCM NO. 77820	DOCUMENT NO. 10-40565
APPROVED R. BARNES	12-22-98	SCALE: 5.0 REF: 10-101515-4S SHEET 1 OF 1		
PROJ/ENG INFORMATION 10-40565.PART 10-40565				

FAMCODES DATA3: GTCBNS CIGS:

Компания «Океан Электроники» предлагает заключение долгосрочных отношений при поставках импортных электронных компонентов на взаимовыгодных условиях!

Наши преимущества:

- Поставка оригинальных импортных электронных компонентов напрямую с производств Америки, Европы и Азии, а так же с крупнейших складов мира;
- Широкая линейка поставок активных и пассивных импортных электронных компонентов (более 30 млн. наименований);
- Поставка сложных, дефицитных, либо снятых с производства позиций;
- Оперативные сроки поставки под заказ (от 5 рабочих дней);
- Экспресс доставка в любую точку России;
- Помощь Конструкторского Отдела и консультации квалифицированных инженеров;
- Техническая поддержка проекта, помощь в подборе аналогов, поставка прототипов;
- Поставка электронных компонентов под контролем ВП;
- Система менеджмента качества сертифицирована по Международному стандарту ISO 9001;
- При необходимости вся продукция военного и аэрокосмического назначения проходит испытания и сертификацию в лаборатории (по согласованию с заказчиком);
- Поставка специализированных компонентов военного и аэрокосмического уровня качества (Xilinx, Altera, Analog Devices, Intersil, Interpoint, Microsemi, Actel, Aeroflex, Peregrine, VPT, Syfer, Eurofarad, Texas Instruments, MS Kennedy, Miteq, Cobham, E2V, MA-COM, Hittite, Mini-Circuits, General Dynamics и др.);

Компания «Океан Электроники» является официальным дистрибьютором и эксклюзивным представителем в России одного из крупнейших производителей разъемов военного и аэрокосмического назначения «JONHON», а так же официальным дистрибьютором и эксклюзивным представителем в России производителя высокотехнологичных и надежных решений для передачи СВЧ сигналов «FORSTAR».



## JONHON

«JONHON» (основан в 1970 г.)

Разъемы специального, военного и аэрокосмического назначения:

(Применяются в военной, авиационной, аэрокосмической, морской, железнодорожной, горно- и нефтедобывающей отраслях промышленности)

«FORSTAR» (основан в 1998 г.)

ВЧ соединители, коаксиальные кабели,  
кабельные сборки и микроволновые компоненты:

(Применяются в телекоммуникациях гражданского и специального назначения, в средствах связи, РЛС, а так же военной, авиационной и аэрокосмической отраслях промышленности).



Телефон: 8 (812) 309-75-97 (многоканальный)

Факс: 8 (812) 320-03-32

Электронная почта: [ocean@oceanchips.ru](mailto:ocean@oceanchips.ru)

Web: <http://oceanchips.ru/>

Адрес: 198099, г. Санкт-Петербург, ул. Калинина, д. 2, корп. 4, лит. А