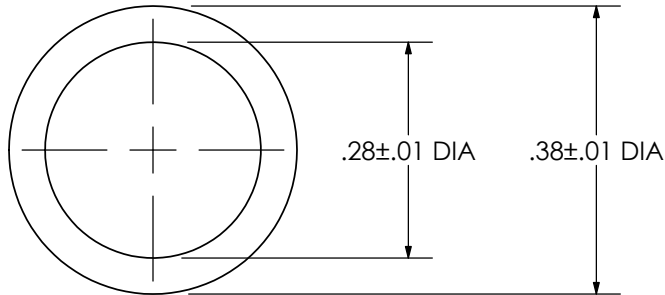
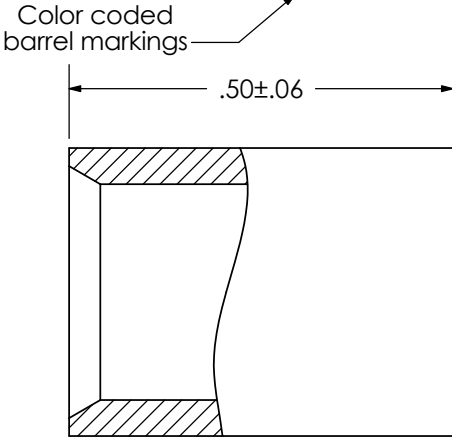
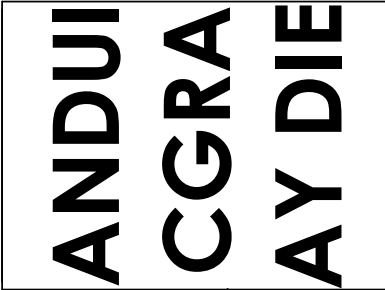
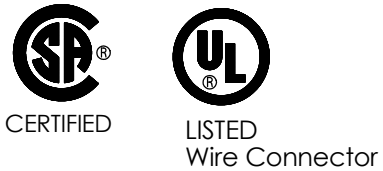


THIS COPY IS PROVIDED ON A RESTRICTED BASIS AND IS NOT TO BE USED IN ANY WAY DETRIMENTAL TO THE INTERESTS OF PANDUIT CORP.

Material	High Conductivity Seamless Copper Tube
Plating	Electro-Tin
Wire Type	Stranded Copper; Class B: Compact, Compressed or Concentric, Class C: Concentric
Wire Strip Length	7/16 in.
UL Listed Wire Connector	Yes, for applications up to 35kv. Consult cable manufacturer for voltage stress relief instructions with applications greater than 2000 volts.
UL Temperature Rating	90° C
C.S.A Certified Wire Connector	Yes
Panduit Color Code on Barrel	GRAY
Panduit Die Index No. on Barrel	P29

WIRE SIZE/COMBINATIONS		
(3) #12 str w/ (2) #14 str	(1) #6 str w/ (1) #10 str	(1) #6 str w/ (1) #8 str
(1) #10 str w/ (3) #12 str	(2) #8 str w/ (1) #14 str	(2) #8 str w/ (1) #10 str
(3) #10 str	(1) #8 str w/ (2) #10 str	(3) #10 str w/ (3) #14 str
(3) #12 str w/ (3) #14 str	(3) #10 str. w/ (1) #12 str	(3) #10 str w/ (2) #12 str
(5) #12 str	(1) #6 str w/ (3) #14 str	(2) #8 str w/ (3) #14 str
(2) #8 str	(6) #12 str	(2) #8 str w/ (2) #12 str
(2) #10 str w/ (3) #14 str	(1) #6 str w/ (2) #12 str	(1) #6 str w/ (3) #12 str
(1) #6 str w/ (1) #12 str	(3) #10 str w/ (2) #14 str	(1) #4 str w/ (1) #14 str
(2) #10 str w/ (2) #12 str	(2) #8 str w/ (1) #12 str	(1) #6 str w/ (2) #10 str
(1) #6 str w/ (2) #14 str	(2) #10 str w/ (3) #12 str	(1) #4 str w/ (2) #14 str
(3) #10 str w/ (1) #14 str	(2) #8 str w/ (2) #14 str	
(1) #8 str w/ (3) #12 str	(4) #10 str	



01	4/07	JHNU	TLCO	REVISED BARREL MARKING	PC00728
REV	DATE	BY	CHK	DESCRIPTION	ECN

**PANDUIT CORP. TINLEY PARK, ILLINOIS**

PSCGRY-L  
Parallel Splice

SCALE N/A  
DRAWING NO / CAD FILE PSCGRY-CUST

Компания «Океан Электроники» предлагает заключение долгосрочных отношений при поставках импортных электронных компонентов на взаимовыгодных условиях!

Наши преимущества:

- Поставка оригинальных импортных электронных компонентов напрямую с производств Америки, Европы и Азии, а так же с крупнейших складов мира;
- Широкая линейка поставок активных и пассивных импортных электронных компонентов (более 30 млн. наименований);
- Поставка сложных, дефицитных, либо снятых с производства позиций;
- Оперативные сроки поставки под заказ (от 5 рабочих дней);
- Экспресс доставка в любую точку России;
- Помощь Конструкторского Отдела и консультации квалифицированных инженеров;
- Техническая поддержка проекта, помощь в подборе аналогов, поставка прототипов;
- Поставка электронных компонентов под контролем ВП;
- Система менеджмента качества сертифицирована по Международному стандарту ISO 9001;
- При необходимости вся продукция военного и аэрокосмического назначения проходит испытания и сертификацию в лаборатории (по согласованию с заказчиком);
- Поставка специализированных компонентов военного и аэрокосмического уровня качества (Xilinx, Altera, Analog Devices, Intersil, Interpoint, Microsemi, Actel, Aeroflex, Peregrine, VPT, Syfer, Eurofarad, Texas Instruments, MS Kennedy, Miteq, Cobham, E2V, MA-COM, Hittite, Mini-Circuits, General Dynamics и др.);

Компания «Океан Электроники» является официальным дистрибьютором и эксклюзивным представителем в России одного из крупнейших производителей разъемов военного и аэрокосмического назначения «JONHON», а так же официальным дистрибьютором и эксклюзивным представителем в России производителя высокотехнологичных и надежных решений для передачи СВЧ сигналов «FORSTAR».



## JONHON

«JONHON» (основан в 1970 г.)

Разъемы специального, военного и аэрокосмического назначения:

(Применяются в военной, авиационной, аэрокосмической, морской, железнодорожной, горно- и нефтедобывающей отраслях промышленности)

«FORSTAR» (основан в 1998 г.)

ВЧ соединители, коаксиальные кабели, кабельные сборки и микроволновые компоненты:

(Применяются в телекоммуникациях гражданского и специального назначения, в средствах связи, РЛС, а так же военной, авиационной и аэрокосмической отраслях промышленности).



Телефон: 8 (812) 309-75-97 (многоканальный)

Факс: 8 (812) 320-03-32

Электронная почта: [ocean@oceanchips.ru](mailto:ocean@oceanchips.ru)

Web: <http://oceanchips.ru/>

Адрес: 198099, г. Санкт-Петербург, ул. Калинина, д. 2, корп. 4, лит. А