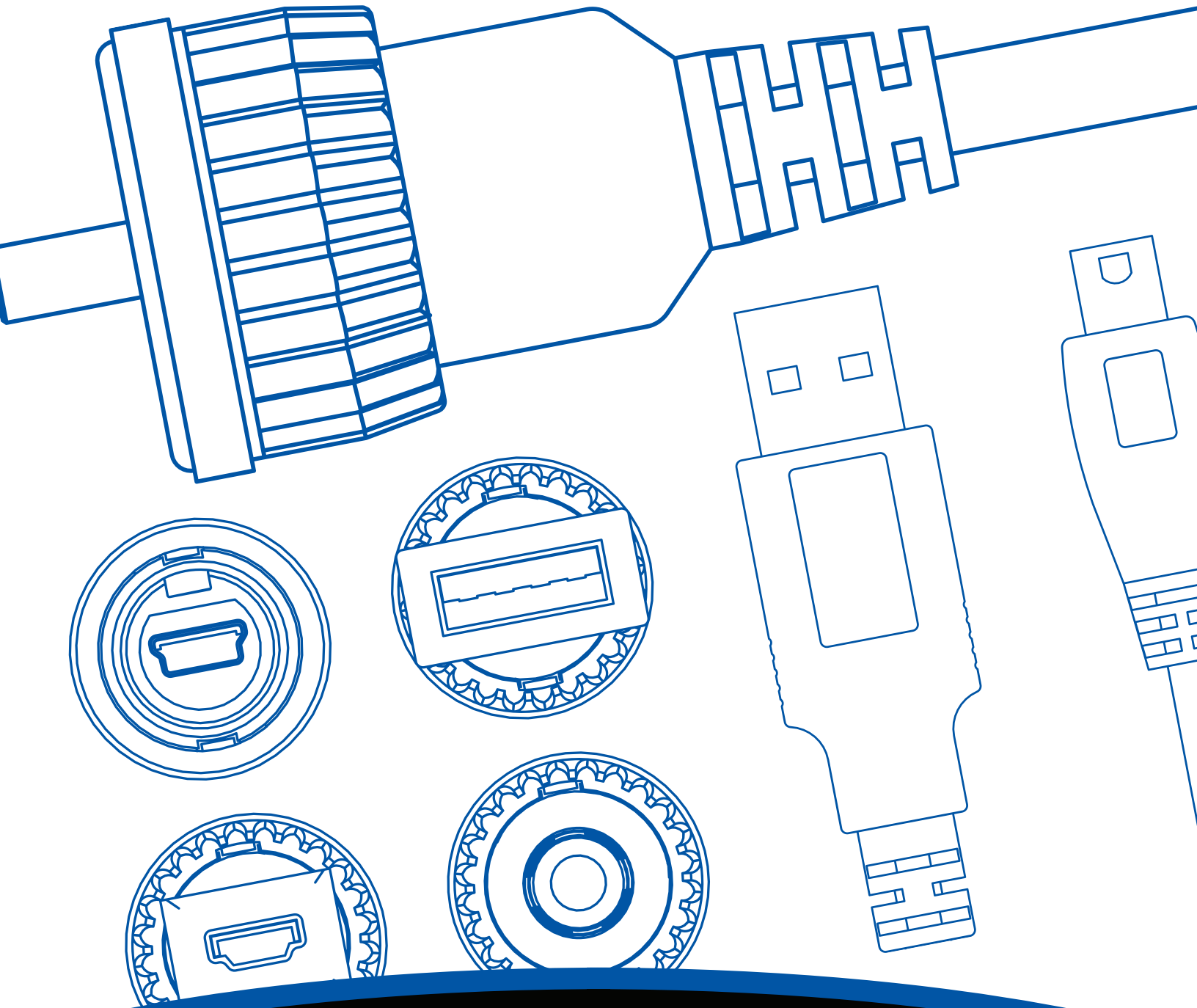


CONXALL®

A SWITCHCRAFT COMPANY



SEALED MINI USB CABLES

NPB | C715

SEALED MINI USB CABLES

NPB | C715



FEATURES & BENEFITS

- Sealed to IP67 & IP68 NEMA 250 (6P) when mated
- Easy to assemble
- Quick connect bayonet style interface
- RoHS Compliant

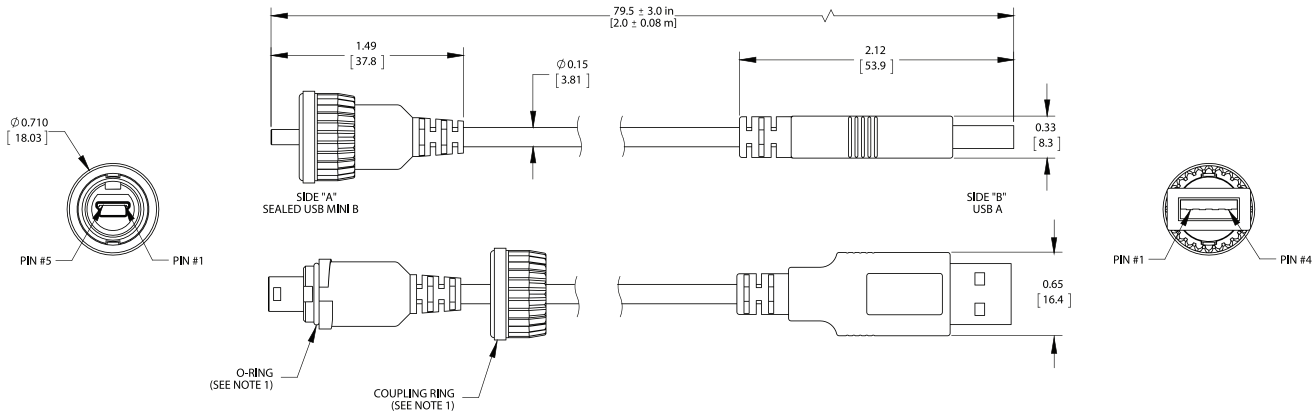
APPLICATIONS

- Any sealed data transmission
- Military or industrial GPS location devices
- Instrumentation
- Medical data carts
- Data acquisition units
- General industrial applications

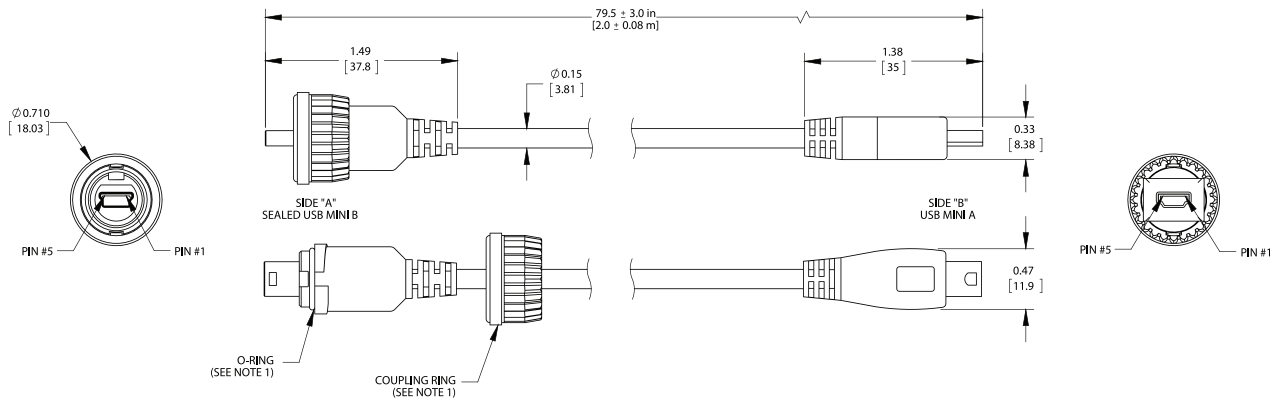
SEALED MINI USB CABLES

NPB | C715

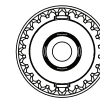
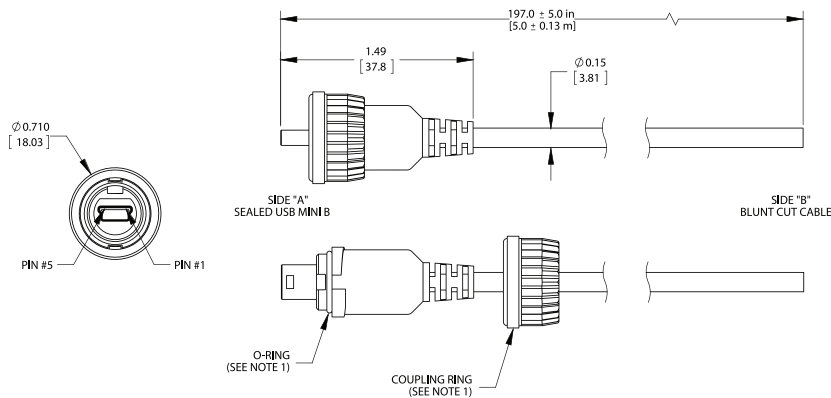
DCM-USBNB-USBAR2
Sealed USB 2.0
Mini B Plug to
USB 2.0 A Plug



DCM-USBNB-USMAR2
Sealed USB 2.0
Mini B Plug to
USB 2.0 Mini A Plug



DCM-USBNB-R5
Sealed USB 2.0
Mini B Plug to
Blunt Cut Cable



PIN ASSIGNMENT	
USB MINI B	CABLE
1	RED
2	WHITE, TWISTED PAIR
3	GREEN, TWISTED PAIR
4	NO CONNECTION
5	BLACK
SHIELD	BRAID

NOTE 1: THE O-RING & COUPLING RING COME PRE ASSEMBLED ON THE CABLE.
UNITS ARE LISTED IN INCHES [MM]. ALL DIMENSIONS ARE REFERENCE ONLY.

SEALED MINI USB CABLES

NPB | C715

SPECIFICATIONS

MECHANICAL SPECIFICATIONS

Life:	500 Insertion/ Withdrawal Cycles Minimum
Vibration:	Mil-Std 202G Method 201A
Coupling Locking Style:	Quick Connect (Bayonet)

ELECTRICAL SPECIFICATIONS

Tested Per USB 2.0 Specifications

ENVIRONMENTAL SPECIFICATIONS

Operating Temperature Rating:	-20 °C to +75 °C(-4°F to +167°F)
Moisture Resistance:	Mil-Std 202G Method 106G
Insulation Resistance:	Mil-Std 202G Method 302
Thermal Shock:	Mil-Std 202G Method 107G
Salt Atmosphere (Corrosion):	Mil-Std 202G Method 101E
Weathertight:	IP67 & IP68, NEMA 250 (6P) (when mated)

MATERIAL SPECIFICATIONS

Coupling Nut:	Thermoplastic
O-Ring:	Elastomer
Overmold Body & Flex Relief:	Thermoplastic
USB A, Mini-B, Mini-A Plugs:	
Insulator:	Thermoplastic UL94V-0, Black
Contacts:	Copper Alloy, Gold Plated (Contact Area)
Metal Shield:	Steel, Nickel Plated

OTHER

Recommended Panel Thickness:	0.031-0.187 inches [0.8mm-4.8mm]
------------------------------	----------------------------------

Компания «Океан Электроники» предлагает заключение долгосрочных отношений при поставках импортных электронных компонентов на взаимовыгодных условиях!

Наши преимущества:

- Поставка оригинальных импортных электронных компонентов напрямую с производств Америки, Европы и Азии, а так же с крупнейших складов мира;
- Широкая линейка поставок активных и пассивных импортных электронных компонентов (более 30 млн. наименований);
- Поставка сложных, дефицитных, либо снятых с производства позиций;
- Оперативные сроки поставки под заказ (от 5 рабочих дней);
- Экспресс доставка в любую точку России;
- Помощь Конструкторского Отдела и консультации квалифицированных инженеров;
- Техническая поддержка проекта, помощь в подборе аналогов, поставка прототипов;
- Поставка электронных компонентов под контролем ВП;
- Система менеджмента качества сертифицирована по Международному стандарту ISO 9001;
- При необходимости вся продукция военного и аэрокосмического назначения проходит испытания и сертификацию в лаборатории (по согласованию с заказчиком);
- Поставка специализированных компонентов военного и аэрокосмического уровня качества (Xilinx, Altera, Analog Devices, Intersil, Interpoint, Microsemi, Actel, Aeroflex, Peregrine, VPT, Syfer, Eurofarad, Texas Instruments, MS Kennedy, Miteq, Cobham, E2V, MA-COM, Hittite, Mini-Circuits, General Dynamics и др.);

Компания «Океан Электроники» является официальным дистрибьютором и эксклюзивным представителем в России одного из крупнейших производителей разъемов военного и аэрокосмического назначения «JONHON», а так же официальным дистрибьютором и эксклюзивным представителем в России производителя высокотехнологичных и надежных решений для передачи СВЧ сигналов «FORSTAR».



JONHON

«JONHON» (основан в 1970 г.)

Разъемы специального, военного и аэрокосмического назначения:

(Применяются в военной, авиационной, аэрокосмической, морской, железнодорожной, горно- и нефтедобывающей отраслях промышленности)

«FORSTAR» (основан в 1998 г.)

ВЧ соединители, коаксиальные кабели, кабельные сборки и микроволновые компоненты:

(Применяются в телекоммуникациях гражданского и специального назначения, в средствах связи, РЛС, а так же военной, авиационной и аэрокосмической отраслях промышленности).



Телефон: 8 (812) 309-75-97 (многоканальный)

Факс: 8 (812) 320-03-32

Электронная почта: ocean@oceanchips.ru

Web: <http://oceanchips.ru/>

Адрес: 198099, г. Санкт-Петербург, ул. Калинина, д. 2, корп. 4, лит. А