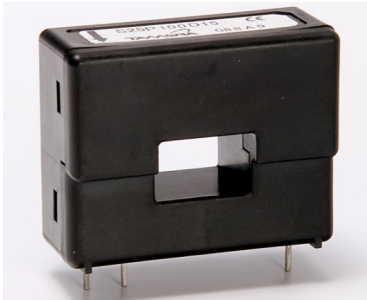


# Hall Effect Current Sensors S25P\*\*\*D15Y Series



## Features:

- Closed Loop type
- Current or voltage output
- Conversion ratio  $K_N = 1:2000$
- Printed circuit board mounting
- Aperture
- Insulated plastic case according to UL94V0
- UL Recognition

## Advantages:

- Excellent accuracy and linearity
- Low temperature drift
- Wide frequency bandwidth
- No insertion loss
- High Immunity to external interferences
- Optimised response time
- Current overload capability

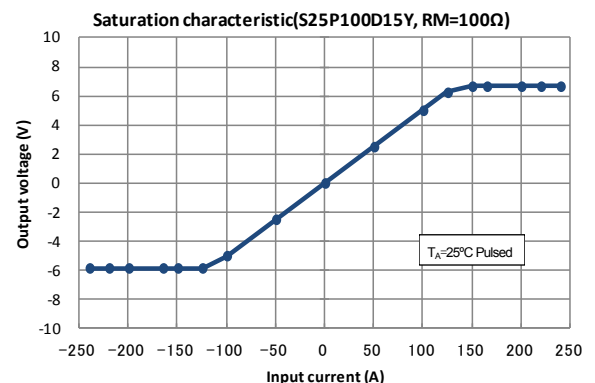
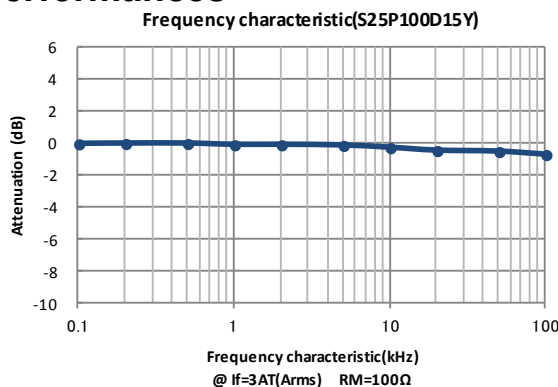
## Specifications

 $T_A=25^{\circ}\text{C}, V_{CC}=\pm 15\text{V}$ 

Parameters	Symbol	S25P100D15Y	S25P150D15Y
Primary nominal current	$I_f$	100A	150A
Maximum current <sup>1</sup> (at 85°C)	$I_{fmax}$	$\pm 150\text{A}$ (at $20\Omega \leq R_M \leq 25\Omega$ )	$\pm 200\text{A}$ ((at $0\Omega \leq R_M \leq 40\Omega$ ))
Measuring resistance ( $I_f = \pm A_{DC}$ at 85°C)	$R_M$	0Ω ~ 42Ω (at $V_{CC} = \pm 12\text{V}$ ) 20Ω ~ 102Ω (at $V_{CC} = \pm 15\text{V}$ )	0Ω ~ 15Ω (at $V_{CC} = \pm 12\text{V}$ ) 0Ω ~ 55Ω (at $V_{CC} = \pm 15\text{V}$ )
Conversion Ratio	$K_N$	1 : 2000	
Rated output current	$I_o$	50mA	75mA
Output current accuracy <sup>2</sup> (at $I_f$ )	$X$	$I_o \pm 0.5\%$	
Offset current <sup>3</sup> (at $I_f=0\text{A}$ )	$I_{of}$	$\leq \pm 0.1\text{mA}$	$\leq \pm 0.2\text{mA}$
Output linearity <sup>2</sup> (0A ~ $I_f$ )	$\epsilon_L$	$\leq \pm 0.15\%$ (at $I_f$ )	$\leq \pm 0.25\%$ (at $I_f$ )
Power supply voltage <sup>1</sup>	$V_{CC}$	$\pm 12\text{V}.. \pm 15\text{V} \pm 5\%$	
Consumption current	$I_{CC}$	$\leq \pm 16\text{mA}$ (Output current is not included)	
Response time <sup>4</sup>	$t_r$	$\leq 1.0\mu\text{s}$ (at $di/dt = 100\text{A} / \mu\text{s}$ )	
Thermal drift of gain <sup>5</sup>	$T_{clo}$	$\leq \pm 0.01\% / ^{\circ}\text{C}$	
Thermal drift of offset current	$T_{clof}$	$\leq \pm 0.5\text{mA}$ (at $T_A = -40^{\circ}\text{C} \leftrightarrow +85^{\circ}\text{C}$ )	
Hysteresis error	$I_{oH}$	$\leq 0.3\text{mA}$ (at $I_f=0\text{A} \rightarrow I_f \rightarrow 0\text{A}$ )	
Insulation voltage	$V_d$	AC 3000V, for 1minute (sensing current 0.5mA), inside of through hole $\leftrightarrow$ terminal	
Insulation resistance	$R_{is}$	$\geq 500\text{M}\Omega$ (at DC 500V) , inside of through hole $\leftrightarrow$ terminal	
Secondary coil resistance	$R_s$	120Ω (at $T_A = 70^{\circ}\text{C}$ ) 128Ω (at $T_A = 85^{\circ}\text{C}$ )	95Ω (at $T_A = 70^{\circ}\text{C}$ ) 85Ω (at $T_A = 85^{\circ}\text{C}$ )
Ambient operation temperature	$T_A$	$-40^{\circ}\text{C} \sim +85^{\circ}\text{C}$	
Ambient storage temperature	$T_s$	$-40^{\circ}\text{C} \sim +90^{\circ}\text{C}$	

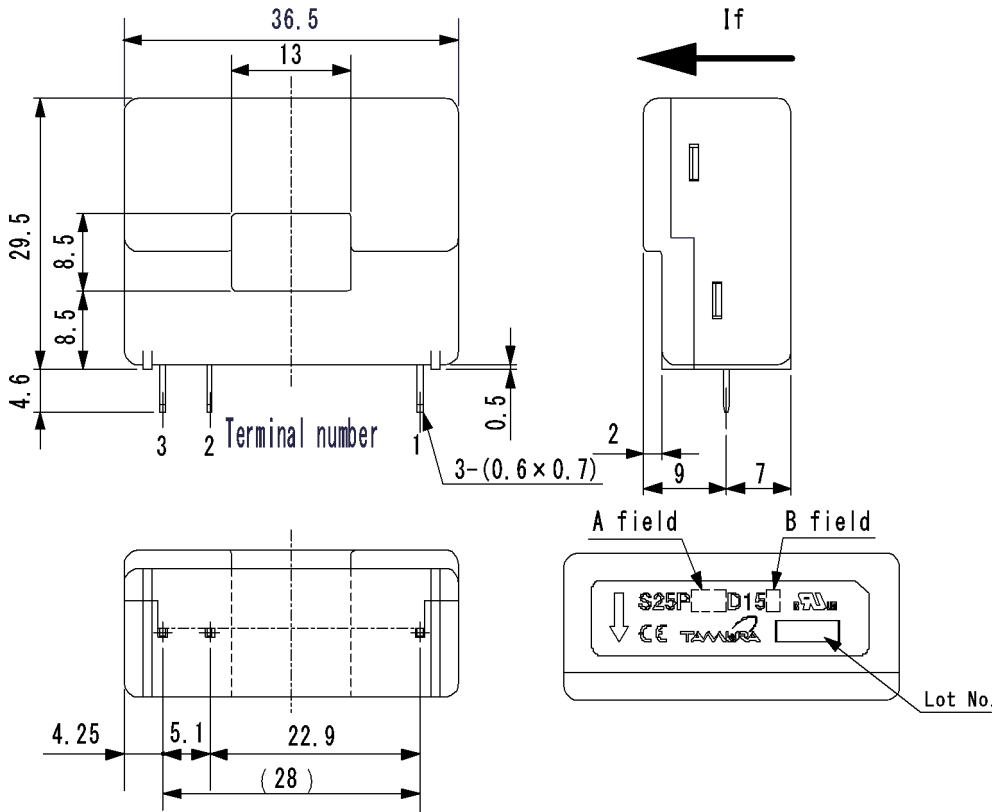
<sup>1</sup> Maximum current is restricted by  $V_{CC}$  — <sup>2</sup> Without offset current — <sup>3</sup> After removal of core hysteresis — <sup>4</sup> Time between 90% input current full scale and 90% of sensor output full scale — <sup>5</sup> Without Thermal drift of offset current — <sup>6</sup> At Small signal

## Electrical Performances



# Hall Effect Current Sensors S25P\*\*\*D15Y Series

## Mechanical dimensions



### NOTES

1. Unit is mm
2. Tolerance is 0.5mm

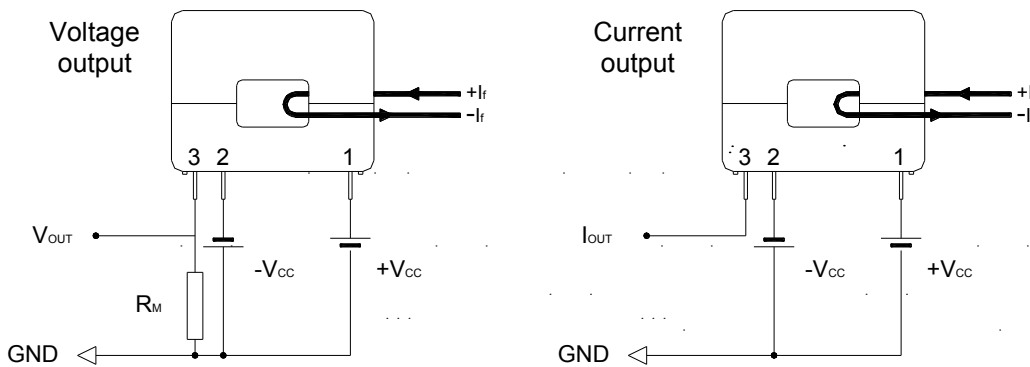
### Terminal number:

1. +Vcc(+15V)
2. -Vcc(-15V)
3. I<sub>OUT</sub>

A field display		B field display	
Current	A field	Coil turn	B field
50A	050	1000T	X
100A	100	2000T	Y
150A	150		

50A is 1000T only  
150A is 2000T only

## Electrical connection diagram



S25P100D15Y  
At  $I_f = 100A$  &  $V_{CC} = \pm 15V_{DC}$   
 $20\Omega \leq R_M \leq 102\Omega$

S25P150D15Y  
At  $I_f = 150A$  &  $V_{CC} = \pm 15V_{DC}$   
 $0\Omega \leq R_M \leq 55\Omega$

## UL Standard

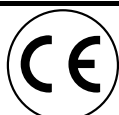
- UL 508 , CSA C22.2 No.14 (UL FILE No.E243511)
- For use in Pollution Degree 2 Environment.
  - Maximum Surrounding air temperature rating, 85°C.

## CAUTION

Do not wrap the primary conductor around the core part of the product to increase measured current.

## Package & Weight Information

Weight	Pcs/box	Pcs/carton	Pcs/pallet
20g	100	300	7200



Tamura reserve the right to modify its products in order to improve them without prior notice

Компания «Океан Электроники» предлагает заключение долгосрочных отношений при поставках импортных электронных компонентов на взаимовыгодных условиях!

Наши преимущества:

- Поставка оригинальных импортных электронных компонентов напрямую с производств Америки, Европы и Азии, а так же с крупнейших складов мира;
- Широкая линейка поставок активных и пассивных импортных электронных компонентов (более 30 млн. наименований);
- Поставка сложных, дефицитных, либо снятых с производства позиций;
- Оперативные сроки поставки под заказ (от 5 рабочих дней);
- Экспресс доставка в любую точку России;
- Помощь Конструкторского Отдела и консультации квалифицированных инженеров;
- Техническая поддержка проекта, помощь в подборе аналогов, поставка прототипов;
- Поставка электронных компонентов под контролем ВП;
- Система менеджмента качества сертифицирована по Международному стандарту ISO 9001;
- При необходимости вся продукция военного и аэрокосмического назначения проходит испытания и сертификацию в лаборатории (по согласованию с заказчиком);
- Поставка специализированных компонентов военного и аэрокосмического уровня качества (Xilinx, Altera, Analog Devices, Intersil, Interpoint, Microsemi, Actel, Aeroflex, Peregrine, VPT, Syfer, Eurofarad, Texas Instruments, MS Kennedy, Miteq, Cobham, E2V, MA-COM, Hittite, Mini-Circuits, General Dynamics и др.);

Компания «Океан Электроники» является официальным дистрибьютором и эксклюзивным представителем в России одного из крупнейших производителей разъемов военного и аэрокосмического назначения «JONHON», а так же официальным дистрибьютором и эксклюзивным представителем в России производителя высокотехнологичных и надежных решений для передачи СВЧ сигналов «FORSTAR».



## JONHON

«JONHON» (основан в 1970 г.)

Разъемы специального, военного и аэрокосмического назначения:

(Применяются в военной, авиационной, аэрокосмической, морской, железнодорожной, горно- и нефтедобывающей отраслях промышленности)

«FORSTAR» (основан в 1998 г.)

ВЧ соединители, коаксиальные кабели, кабельные сборки и микроволновые компоненты:

(Применяются в телекоммуникациях гражданского и специального назначения, в средствах связи, РЛС, а так же военной, авиационной и аэрокосмической отраслях промышленности).



Телефон: 8 (812) 309-75-97 (многоканальный)

Факс: 8 (812) 320-03-32

Электронная почта: [ocean@oceanchips.ru](mailto:ocean@oceanchips.ru)

Web: <http://oceanchips.ru/>

Адрес: 198099, г. Санкт-Петербург, ул. Калинина, д. 2, корп. 4, лит. А