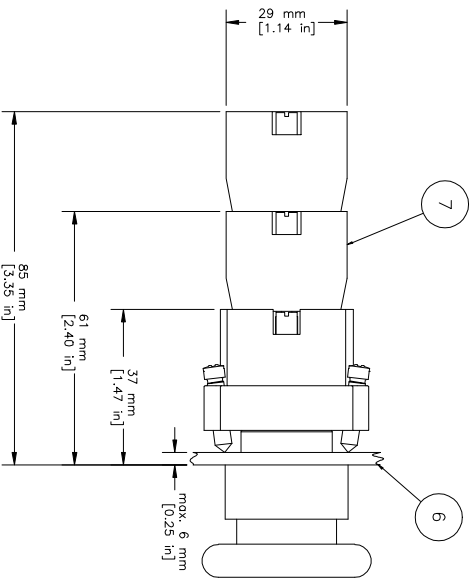
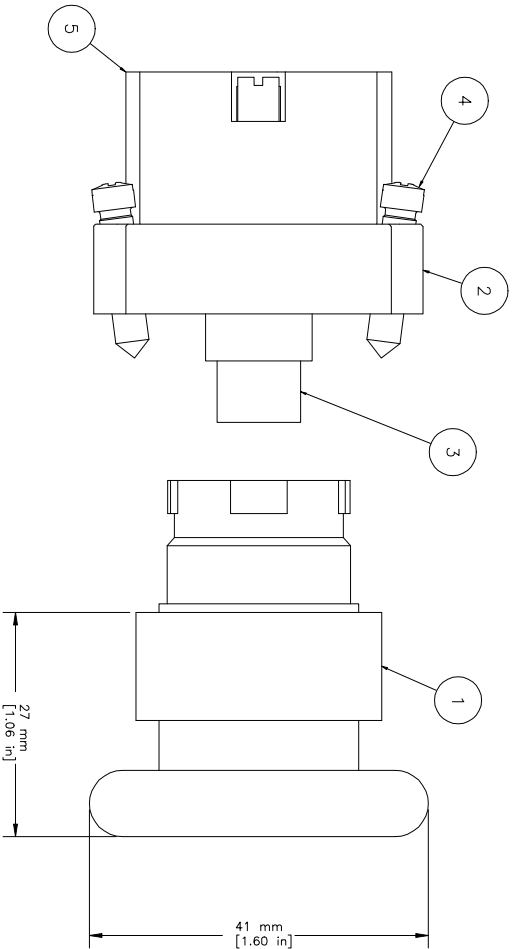
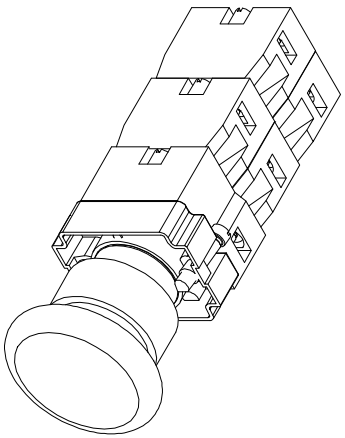


REVISIONS FOR DWG # 1PB-2ALMxLB-xxx				
REV	CH. NO.	DESCRIPTION	DATE	REVISOR BY
-	-	ORIGINAL DESIGN	10/26/07	Phil E.



xxx = Voltage	
012	= 12V AC/DC
024	= 24V AC/DC
048	= 48V AC/DC
110	= 110V AC/DC
230	= 230V AC

ITEM	DESCRIPTION	CAT. NO.	COLOR	MIN. QTY.	MAX. QTY.
1	LED Illuminated Mushroom Metal Operator (comes with mounting bracket, LED bulb and bulb holder)	2ALM1LB-xxx 2ALM3LB-xxx 2ALM4LB-xxx 2ALM5LB-xxx 2ALM6LB-xxx 2ALM7LB-xxx 2ALM8LB-xxx	White Green Red Amber Blue Clear Yellow	1 1 1 1 1 1 1	1 1 1 1 1 1 1
2	Mounting Bracket	2BRK	-	1	1
3	LED Bulb	Incl. in 2BRK	-	1	1
4	Mounting Bracket Screws	Incl. in 2BRK	-	2	2
5	Bulb Holder	Incl. in 2BRK	-	1	1
6	Panel	-	-	-	-
		S1	Green	1	4
		S2	Red	1	4
		S3	Green/Gray	1	4
		S4	Red/Gray	1	4
7	Switch Contacts				

UNLESS OTHERWISE SPECIFIED  
ALL DIMENSIONS ARE IN MILLIMETERS  
THIRD ANGLE PROJECTION

This Drawing is the property of  
**Attech Corp.**

35 Royal Road  
Flemington NJ 08822-6000  
(908) 806-9400 • Fax (908) 806-9490

MIL-R-C

TOLERANCE	
XX	±1 mm
XX X	±0.5 mm
XX.XX	±0.2 mm
ALL	- mm

AND IS A CONFIDENTIAL DISCLOSURE  
LENT WITHOUT CONSIDERATION OTHER  
THAN THE BORROWER'S AGREEMENT  
THAT IT SHALL NOT BE REPRODUCED,  
COPIED, LENT, OR DISPOSED OF  
DIRECTLY OR INDIRECTLY NOR USED  
FOR ANY PURPOSE OTHER THAN THAT  
FOR WHICH IT IS SPECIFICALLY  
FURNISHED.

TITLE: 22 mm LED Illuminated Momentary Metal Operator 2ALMxLB-xxx (xxx=Voltage; y=color)			
DRAWN BY:	CHECKED BY:	RELEASED BY:	DRAWING NO.:
Philipp Ernstberger	Laszlo Gyorgypal	Laszlo Gyorgypal	1PB-2ALMxLB-xxx
10/26/07	10/26/07	10/26/07	
SCALE: -	SHEET: 1	OF: 1	REV: -

Компания «Океан Электроники» предлагает заключение долгосрочных отношений при поставках импортных электронных компонентов на взаимовыгодных условиях!

Наши преимущества:

- Поставка оригинальных импортных электронных компонентов напрямую с производств Америки, Европы и Азии, а так же с крупнейших складов мира;
- Широкая линейка поставок активных и пассивных импортных электронных компонентов (более 30 млн. наименований);
- Поставка сложных, дефицитных, либо снятых с производства позиций;
- Оперативные сроки поставки под заказ (от 5 рабочих дней);
- Экспресс доставка в любую точку России;
- Помощь Конструкторского Отдела и консультации квалифицированных инженеров;
- Техническая поддержка проекта, помощь в подборе аналогов, поставка прототипов;
- Поставка электронных компонентов под контролем ВП;
- Система менеджмента качества сертифицирована по Международному стандарту ISO 9001;
- При необходимости вся продукция военного и аэрокосмического назначения проходит испытания и сертификацию в лаборатории (по согласованию с заказчиком);
- Поставка специализированных компонентов военного и аэрокосмического уровня качества (Xilinx, Altera, Analog Devices, Intersil, Interpoint, Microsemi, Actel, Aeroflex, Peregrine, VPT, Syfer, Eurofarad, Texas Instruments, MS Kennedy, Miteq, Cobham, E2V, MA-COM, Hittite, Mini-Circuits, General Dynamics и др.);

Компания «Океан Электроники» является официальным дистрибьютором и эксклюзивным представителем в России одного из крупнейших производителей разъемов военного и аэрокосмического назначения «JONHON», а так же официальным дистрибьютором и эксклюзивным представителем в России производителя высокотехнологичных и надежных решений для передачи СВЧ сигналов «FORSTAR».



## JONHON

«JONHON» (основан в 1970 г.)

Разъемы специального, военного и аэрокосмического назначения:

(Применяются в военной, авиационной, аэрокосмической, морской, железнодорожной, горно- и нефтедобывающей отраслях промышленности)

«FORSTAR» (основан в 1998 г.)

ВЧ соединители, коаксиальные кабели, кабельные сборки и микроволновые компоненты:

(Применяются в телекоммуникациях гражданского и специального назначения, в средствах связи, РЛС, а так же военной, авиационной и аэрокосмической отраслях промышленности).



Телефон: 8 (812) 309-75-97 (многоканальный)

Факс: 8 (812) 320-03-32

Электронная почта: [ocean@oceanchips.ru](mailto:ocean@oceanchips.ru)

Web: <http://oceanchips.ru/>

Адрес: 198099, г. Санкт-Петербург, ул. Калинина, д. 2, корп. 4, лит. А