



**Feature -**

- small size
- bi-color LED illuminated available
- right angle and vertical PCB terminal
- SPDT, DPDT, lock / non-lock function

**Application -**

- consumer products
- computer products
- instrumentation
- communication equipments

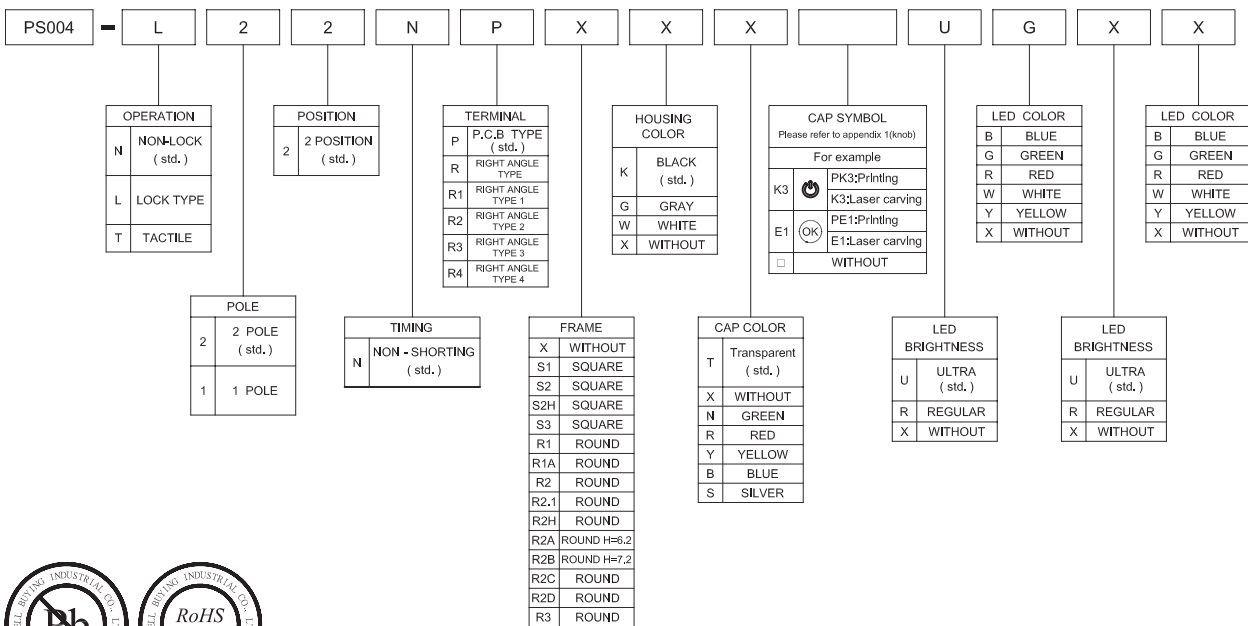
**SPECIFICATIONS**

SWITCH SPECIFICATIONS	
POLE - POSITION	1P2T , 2P2T LOCK / NON-LOCK Action with LED
CONTACT RATING	30 VDC , 0.1A / 5 VDC , 0.1mA
CONTACT RESISTANCE	50 mΩ MAX. 1.5 V DC ; 100 mA , by Method of Voltage DROP
INSULATION RESISTANCE	100 MΩ MIN. 500 V DC
DIELECTRIC STRENGTH	Breakdown is not Allowable ; 500 V AC for 1 Minute
OPERATING FORCE	250 ± 100 gf
OPERATING LIFE	50,000 cycles
OPERATING TEMPERATURE RANGE	-20°C ~ 70°C
TOTAL TRAVEL	TRAVEL - 0.7 ± 0.3 mm FULL TRAVEL - 1.5 ± 0.3 mm

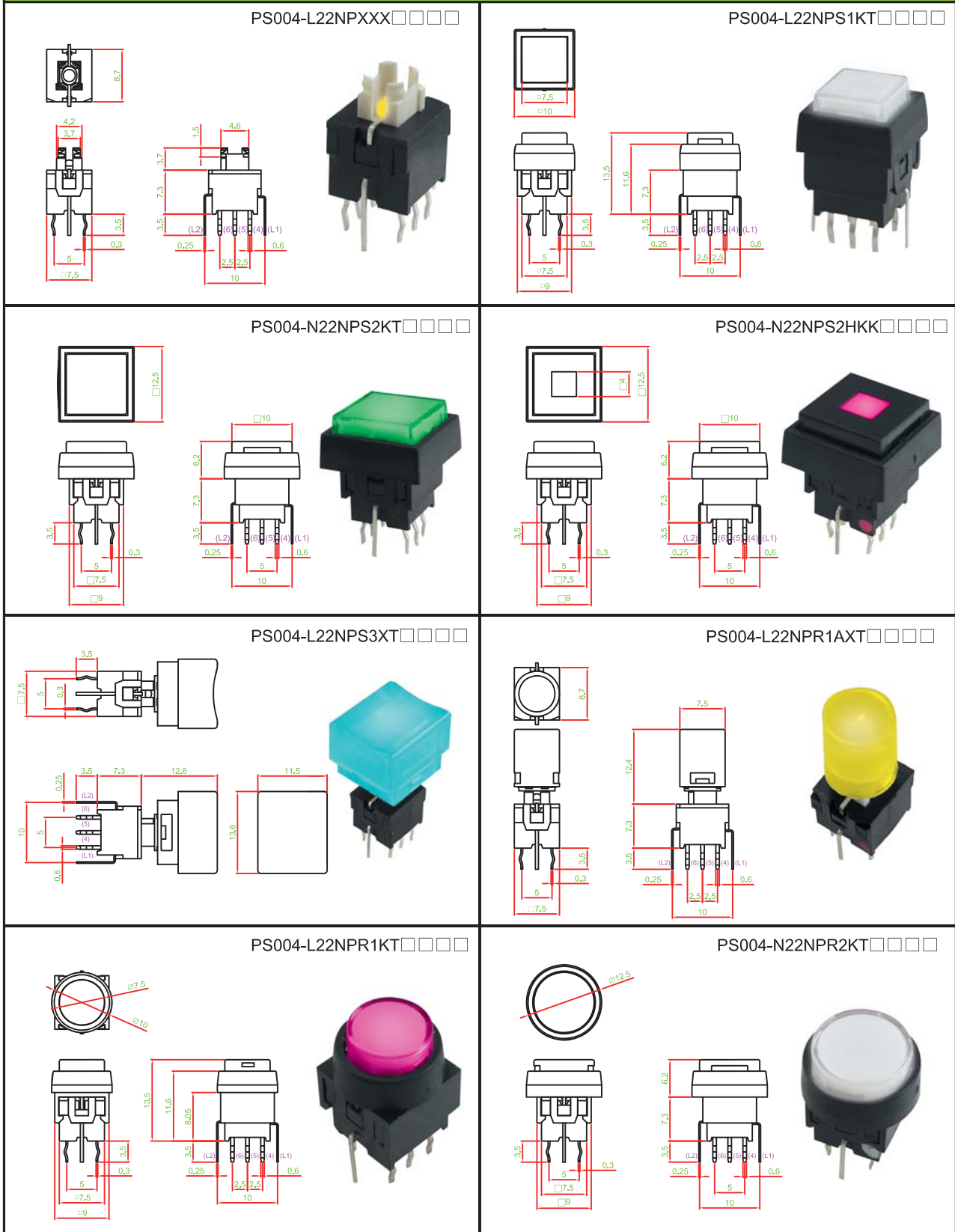
LED SPECIFICATIONS		Unit	Value / LED Color				
ATTENTION (+) (-)			Blue	Green	Red	White	Yellow
LEDs are Electrostatic Sensitive devices							
FORWARD CURRENT	$I_f$	mA	10	20	20	2	20
REVERSE VOLTAGE	$V_r$	V	5.0	5.0	5.0	5.0	5.0
REVERSE CURRENT	$I_r$	μA	10	10	10	10	10
FORWARD VOLTAGE	$V_f$	V	@ 10mA 3.0-4.0	2.1-2.5	2.0-2.5	@ 2mA 2.8-4.0	2.0-2.5
LUMINOUS INTENSITY	$I_v$	mcd	@ 10mA 200	800	1800	@ 2mA 12	1800

Physical and electrical information of LED will be provided upon customer's request on switches.

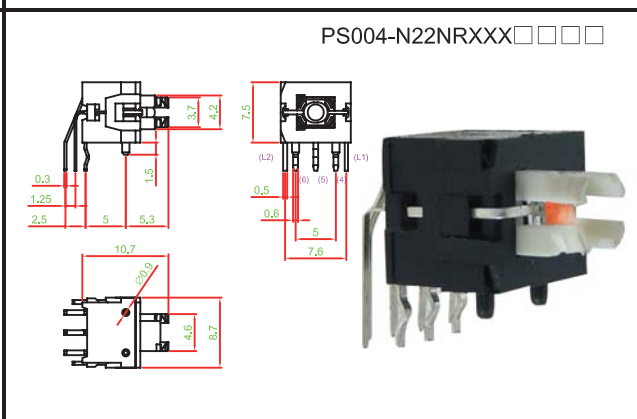
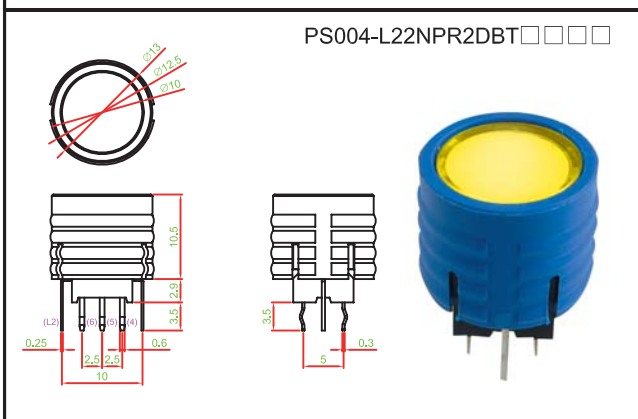
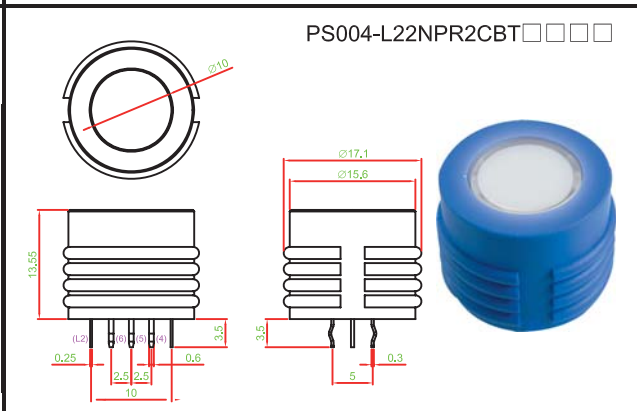
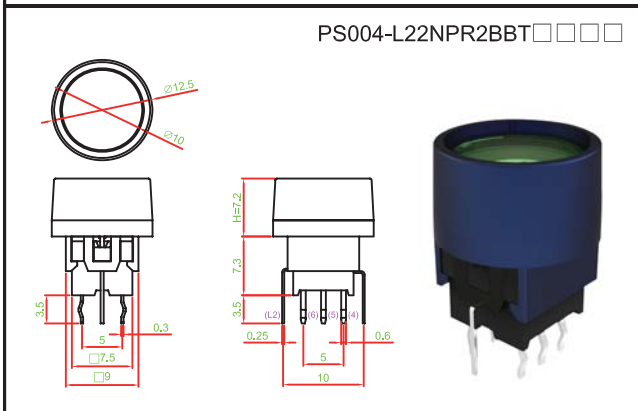
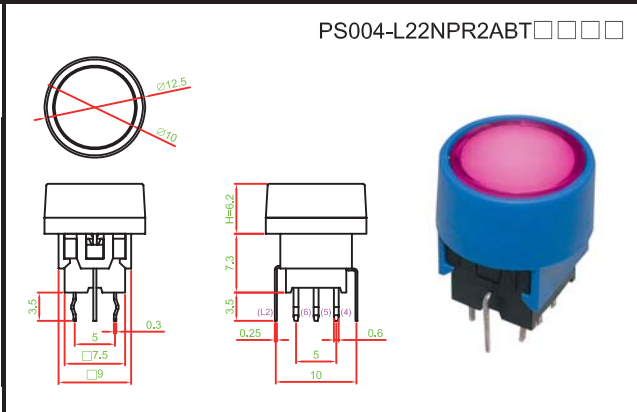
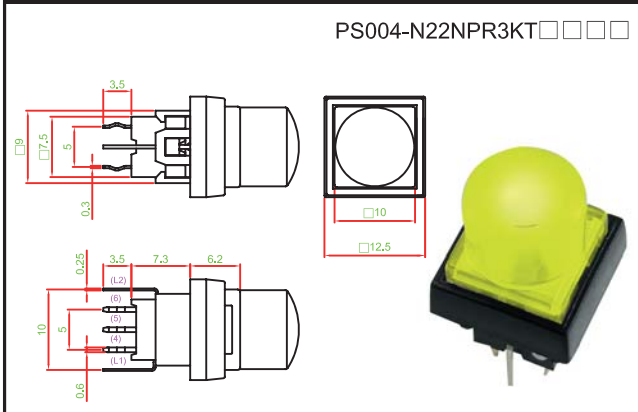
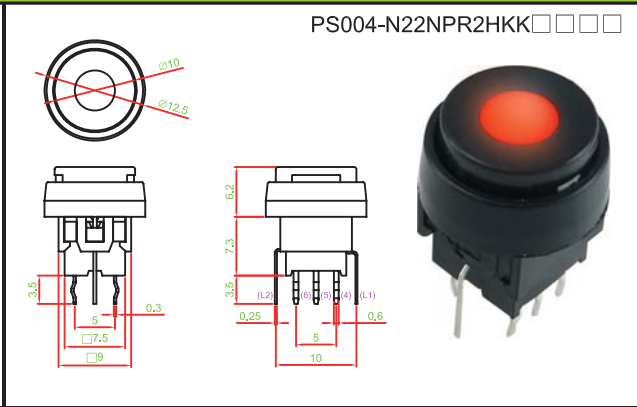
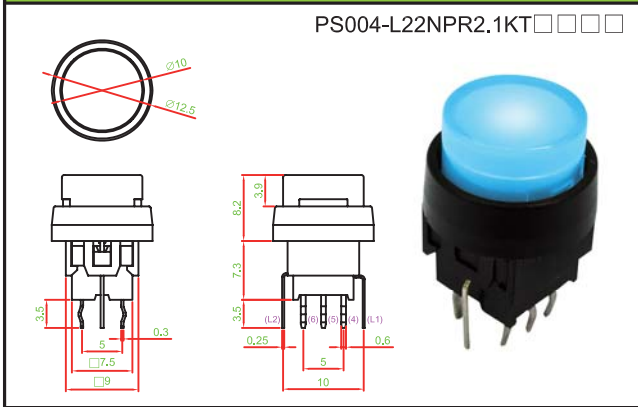
**HOW TO ORDER**



**DIMENSION**



▶ DIMENSION



▶ DIMENSION		
<p>PS004-N22NRS1XT□□□□</p> <p>Dimensions: 0.3, 1.25, 2.5, 5, 7.8, 13.2, 7.5, 0.5, 0.6, 5, 7.6, 3.5, 7.5, 8.7, 30.9</p>	<p>PS004-N22NRS1KT□□□□</p> <p>Dimensions: 0.3, 1.25, 2.5, 5, 8, 16.5, 7.5, 1.5, 8.8, 3.5, 0.5, 0.6, 5, 7.6, 10.4, 10.4, 7.5</p>	
<p>PS004-N22NR1S1XT□□□□</p> <p>Dimensions: 0.3, 1.25, 1.25, 1, 5, 7.8, 3, 2.3, 3.5, 12.6, 9.4, 7, 0.6, 7.6, 9, 8.4, 2.3, 0.6, 9.4, 9.4</p>	<p>PS004-N22NR2S1KT□□□□</p> <p>Dimensions: 0.3, 1.25, 2.5, 5, 7.8, 9, 15.6, 7.9, 3, 2.3, 6.7, 0.3, 0.5, 2.5, 2.5, 7.6, 9, 9.4, 7, 7.6, 9.6</p>	
<p>PS004-N22NR3S1KT□□□□</p> <p>Dimensions: 0.3, 1.25, 2.5, 5, 5.6, 14.1, 2.2, 7.5, 8.8, 3.5, 1.5, 0.5, 0.6, 2.5, 2.5, 7.6, 10.4, 30.9</p>	<p>PS004-N22NR4S1XT□□□□</p> <p>Dimensions: 0.3, 1.25, 2.5, 5, 5.6, 7.8, 7.6, 7.6, 3.5, 13.2, 8.4, 7, 0.6, 1.5, 0.5, 7.6, 7.6, 8.4, 5, 2.5, 5.6, 2-2.01, 8-20.9</p> <p>LAYOUT: 8-20.9, 2-2.01, 7.6, 5, 2.5, 5.6</p>	
▶ CIRCUIT DIAGRAM	▶ P.C.B. LAYOUT	▶ MATERIAL
<p>(L1) (L2) (LED) (1) (2) (3) (4) (5) (6)</p>	<p>STANDARD TYPE</p> <p>RIGHT ANGLE TYPE</p>	<ul style="list-style-type: none"> <li>■ FRAME : PA + GF</li> <li>■ ACTUATOR : PA + GF</li> <li>■ BASE : PA + GF</li> <li>■ TERMINAL : BRASS ; SILVER PLATING</li> <li>■ SPRING : STAINLESS STEEL</li> </ul>

	0	1	2	3	4	5	6	7	8	9	10	11	12	13	14	15	16	17	18	19	
A	0	1	2	3	4	5	6	7	8	9	10	11	12	13	14	15	16	17	18	19	
B	A	B	C	D	E	F	G	H	I	J	CH5	CH6	DISK	PIP	C-KEY	CUT	TAKE	REC	ENG	PROG	
C	K	L	M	N	O	P	Q	R	S	T	REPLAY	RET1	RET2	KEY ON	AUTO TAKE						
D	U	V	W	X	Y	Z	POWER	ON OFF	ON	OFF		USER A	USER B	USER C	USER D	USER E	USER F	USER S	USER H	USER I	
E	OK		Auto	Enter	Start	STOP	OPEN	CLOSE	Exit	Move	USER J										
F	SET	Reset	Light	Alarm	Menu	Next	Back	Delete	Motor	Save											
G	Up	Down	Right	Left	Test	End	Insert	Lock	Print	+/-											
H	ESC	BC.	HOME	Health	D-LED 2	OC GENIE	VIDEO INPUT	clr CMOS	Green Power	Save OK											
I				F1	F2	F3	F4	F5	F6	F7											
J	F8	F9	F10	F11	F12	F13	F14	IN 1	IN 2	IN 3											
K	IN 4	IN 5	IN 6																		
L	+	-	x	+	=	↑	→	▲	▶	▶▶											
M							↑	→	↑	→											
N	↑	→	▲	◀	▶	◀	▶	◀	▶												
O			↔	◀	▶																
P				x	✓		Config.	TIME LINE	ME1	ME2											
Q	ME3	ME4	BGND 3D DVE1	BGND 3D DVE2	BUS COLOR	ME BUTTON LINK	*	INSERT	WIPE												
R	⏮	ALL		VP		COPY		RECORD MODE	↑												
S		♥	MUTE																		
T																					
U																					
V							CLEAR	CROSS WIND	AMMO TEMP	BARO PRESS	AIR TEMP										
W	BORE-SIGHT	CANT	LEAD	RANGE	MRS	ZERO	TEST	UD	LR												
X	ID	Dstep	MF	GALL	.	BAND	SETUP	MODE	LINK	FUNC.											
Y	SHIFT					DEL															
Z				RUN	2D	3D	CH1	CH2	CH3	CH4											

Компания «Океан Электроники» предлагает заключение долгосрочных отношений при поставках импортных электронных компонентов на взаимовыгодных условиях!

Наши преимущества:

- Поставка оригинальных импортных электронных компонентов напрямую с производств Америки, Европы и Азии, а так же с крупнейших складов мира;
- Широкая линейка поставок активных и пассивных импортных электронных компонентов (более 30 млн. наименований);
- Поставка сложных, дефицитных, либо снятых с производства позиций;
- Оперативные сроки поставки под заказ (от 5 рабочих дней);
- Экспресс доставка в любую точку России;
- Помощь Конструкторского Отдела и консультации квалифицированных инженеров;
- Техническая поддержка проекта, помощь в подборе аналогов, поставка прототипов;
- Поставка электронных компонентов под контролем ВП;
- Система менеджмента качества сертифицирована по Международному стандарту ISO 9001;
- При необходимости вся продукция военного и аэрокосмического назначения проходит испытания и сертификацию в лаборатории (по согласованию с заказчиком);
- Поставка специализированных компонентов военного и аэрокосмического уровня качества (Xilinx, Altera, Analog Devices, Intersil, Interpoint, Microsemi, Actel, Aeroflex, Peregrine, VPT, Syfer, Eurofarad, Texas Instruments, MS Kennedy, Miteq, Cobham, E2V, MA-COM, Hittite, Mini-Circuits, General Dynamics и др.);

Компания «Океан Электроники» является официальным дистрибьютором и эксклюзивным представителем в России одного из крупнейших производителей разъемов военного и аэрокосмического назначения «JONHON», а так же официальным дистрибьютором и эксклюзивным представителем в России производителя высокотехнологичных и надежных решений для передачи СВЧ сигналов «FORSTAR».



## JONHON

«JONHON» (основан в 1970 г.)

Разъемы специального, военного и аэрокосмического назначения:

(Применяются в военной, авиационной, аэрокосмической, морской, железнодорожной, горно- и нефтедобывающей отраслях промышленности)

«FORSTAR» (основан в 1998 г.)

ВЧ соединители, коаксиальные кабели, кабельные сборки и микроволновые компоненты:

(Применяются в телекоммуникациях гражданского и специального назначения, в средствах связи, РЛС, а так же военной, авиационной и аэрокосмической отраслях промышленности).



Телефон: 8 (812) 309-75-97 (многоканальный)

Факс: 8 (812) 320-03-32

Электронная почта: [ocean@oceanchips.ru](mailto:ocean@oceanchips.ru)

Web: <http://oceanchips.ru/>

Адрес: 198099, г. Санкт-Петербург, ул. Калинина, д. 2, корп. 4, лит. А