

Hall Effect Current Sensors L31S***S05FS Series



Features:

- Open Loop type
- Panel mounting
- Unipolar power supply
- Ferrite core
- Sulfur tolerant sensors (Resistors:Gold internal Electrodes)
- Insulated plastic case according to UL94V0
- UL Recognition

Advantage:

- Excellent accuracy and linearity
- Wide nominal current range
- Low temperature drift
- Wide frequency bandwidth
- No insertion loss
- High Immunity To External Interference
- Optimised response time
- Current overload capability

Specifications

 $T_A=25^{\circ}\text{C}$, $V_{CC}=+5\text{V}$, $R_L=10\text{k}\Omega$

Parameters	Symbol	L31S050S05FS	L31S100S05FS	L31S200S05FS	L31S300S05FS	L31S400S05FS	L31S500S05FS	L31S600S05FS
Primary nominal current	I_f	50A	100A	200A	300A	400A	500A	600A
Saturation current	I_{fmax}	$\geq \pm 150\text{A}$	$\geq \pm 300\text{A}$	$\geq \pm 600\text{A}$	$\geq \pm 900\text{A}$	$\geq \pm 900\text{A}$	$\geq \pm 900\text{A}$	$\geq \pm 900\text{A}$
Rated output voltage	V_o	$V_{of}+0.625\text{V} \pm 0.015\text{V}$ (at I_f)						
Offset voltage ¹	V_{of}	$V_{REF} \pm 0.025\text{V}$ (at $I_f = 0\text{A}$)						
Reference voltage	V_{REF}	$2.5\text{V} \pm 0.020\text{V}$						
Output Linearity ² (0A, 0.5 I_f , I_f)	ϵ_L	$\leq \pm 0.5\%$ (at I_f)						
Power supply voltage	V_{CC}	$+5\text{V} \pm 5\%$						
Consumption current	I_{CC}	$\leq 15\text{mA}$						
Response time ³	t_r	$\leq 5\mu\text{s}$ (at $di/dt = 100\text{A} / \mu\text{s}$)						
Thermal drift of gain ⁴	TcV_o	$\leq \pm 1.5\text{mV}/^{\circ}\text{C}$						
Thermal drift of offset	TcV_{of}	$\leq \pm 1.0\text{mV}/^{\circ}\text{C}$ (at $I_f = 0\text{A}$)			$\leq \pm 0.3\text{mV}/^{\circ}\text{C}$ (at $I_f = 0\text{A}$)			
Thermal drift of reference	TcV_{ref}	$\leq \pm 0.012\% / ^{\circ}\text{C}$						
Hysteresis error (at $I_f=0\text{A} \rightarrow I_f \rightarrow 0\text{A}$)	V_{OH}	$\leq 10\text{mV}$			$\leq 2.5\text{mV}$			
Insulation voltage	V_d	AC3300V for 1minute (sensing current 0.5mA), inside of through hole \leftrightarrow terminal						
Insulation resistance	R_{IS}	$\geq 500\text{M}\Omega$ (at DC500V), inside of through hole \leftrightarrow terminal						
Ambient operation temperature	T_A	$-40^{\circ}\text{C} \sim +85^{\circ}\text{C}$						
Ambient storage temperature	T_S	$-40^{\circ}\text{C} \sim +85^{\circ}\text{C}$						

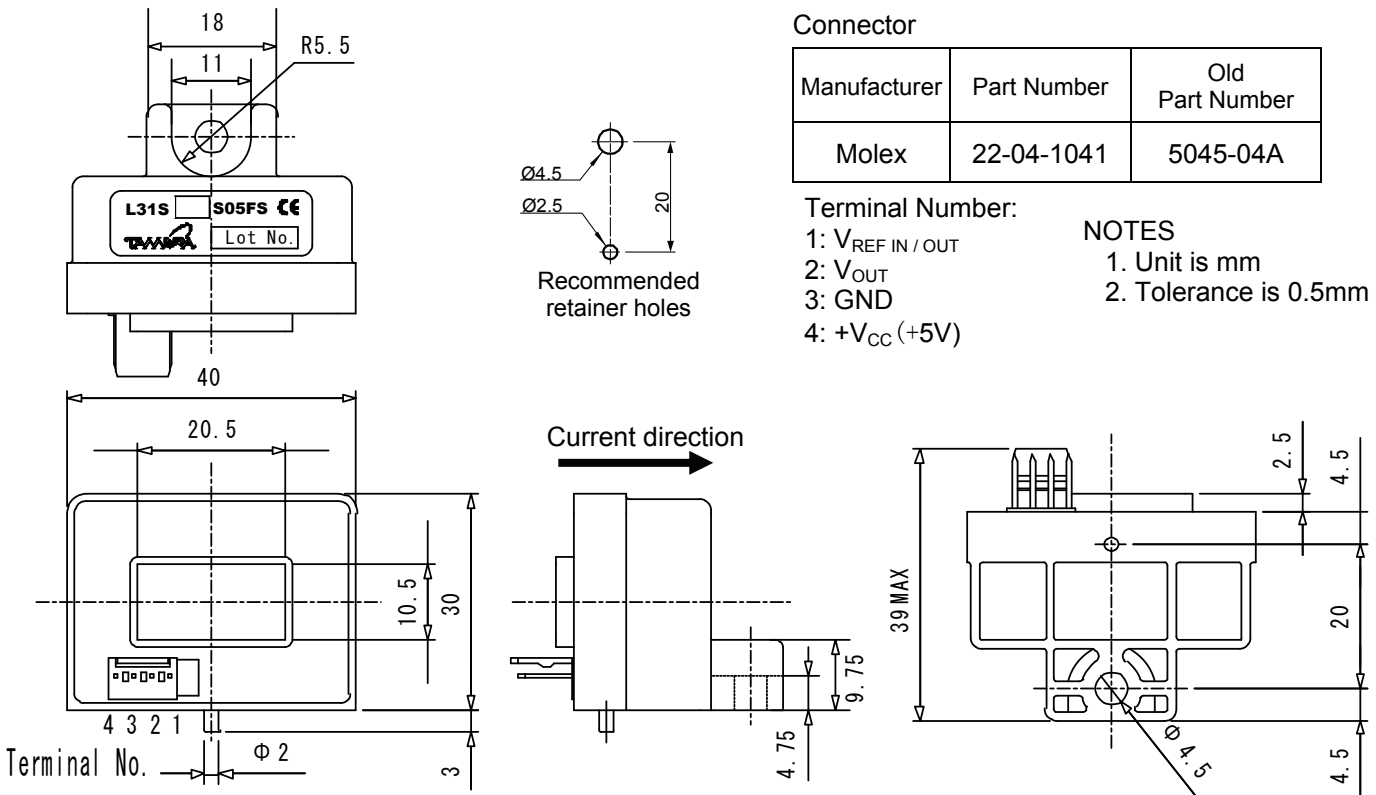
¹ After removal of core hysteresis — ² Without offset — ³ Time between 10% input current full scale and 90% of sensor output full scale — ⁴ Without Thermal drift of offset

Electrical Performances

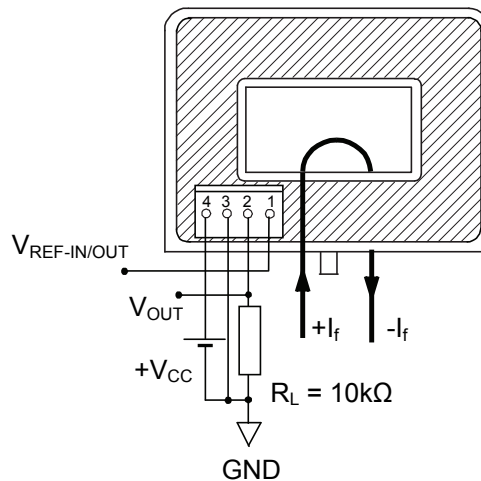


Hall Effect Current Sensors L31S***S05FS Series

Mechanical dimensions in mm



Electrical connection diagram



UL Standard

UL 508 , CSA C22.2 No.14
 (UL FILE No.E243511)

- For use in Pollution Degree 2 Environment.
- Maximum Surrounding air temperature rating, 85°C.

Package & Weight Information

Weight	Pcs/box	Pcs/carton	Pcs/pallet
37g	20	200	3600



Компания «Океан Электроники» предлагает заключение долгосрочных отношений при поставках импортных электронных компонентов на взаимовыгодных условиях!

Наши преимущества:

- Поставка оригинальных импортных электронных компонентов напрямую с производств Америки, Европы и Азии, а так же с крупнейших складов мира;
- Широкая линейка поставок активных и пассивных импортных электронных компонентов (более 30 млн. наименований);
- Поставка сложных, дефицитных, либо снятых с производства позиций;
- Оперативные сроки поставки под заказ (от 5 рабочих дней);
- Экспресс доставка в любую точку России;
- Помощь Конструкторского Отдела и консультации квалифицированных инженеров;
- Техническая поддержка проекта, помощь в подборе аналогов, поставка прототипов;
- Поставка электронных компонентов под контролем ВП;
- Система менеджмента качества сертифицирована по Международному стандарту ISO 9001;
- При необходимости вся продукция военного и аэрокосмического назначения проходит испытания и сертификацию в лаборатории (по согласованию с заказчиком);
- Поставка специализированных компонентов военного и аэрокосмического уровня качества (Xilinx, Altera, Analog Devices, Intersil, Interpoint, Microsemi, Actel, Aeroflex, Peregrine, VPT, Syfer, Eurofarad, Texas Instruments, MS Kennedy, Miteq, Cobham, E2V, MA-COM, Hittite, Mini-Circuits, General Dynamics и др.);

Компания «Океан Электроники» является официальным дистрибьютором и эксклюзивным представителем в России одного из крупнейших производителей разъемов военного и аэрокосмического назначения «JONHON», а так же официальным дистрибьютором и эксклюзивным представителем в России производителя высокотехнологичных и надежных решений для передачи СВЧ сигналов «FORSTAR».



JONHON

«JONHON» (основан в 1970 г.)

Разъемы специального, военного и аэрокосмического назначения:

(Применяются в военной, авиационной, аэрокосмической, морской, железнодорожной, горно- и нефтедобывающей отраслях промышленности)

«FORSTAR» (основан в 1998 г.)

ВЧ соединители, коаксиальные кабели,
кабельные сборки и микроволновые компоненты:

(Применяются в телекоммуникациях гражданского и специального назначения, в средствах связи, РЛС, а так же военной, авиационной и аэрокосмической отраслях промышленности).



Телефон: 8 (812) 309-75-97 (многоканальный)

Факс: 8 (812) 320-03-32

Электронная почта: ocean@oceanchips.ru

Web: <http://oceanchips.ru/>

Адрес: 198099, г. Санкт-Петербург, ул. Калинина, д. 2, корп. 4, лит. А