

4

3

2

1

NICHT VERMASSTE KANTEN SIND NICHT MAßSTÄBLICH

ÄNDERUNGEN DIE DEM TECHNISCHEN FORTSCHRITT DIENEN, BEHALTEN WIR UNS VOR

ZEICHNUNG GESCHÜTZT DURCH ©COPYRIGHT 1992 AMP DEUTSCHLAND GMBH ALLE RECHTE VORBEHALTEN

REV.	ÄNDERUNG	DATUM	NAME
1	"SPC" Maß hinzu	08.12.92	J.Schneider
B	Maß 0.4+0.2 war 0.2+0.3; SPC-Maß entfernt; Bemerkung 4 und 5 neu, Bemerkung 6 war 4	24.01.97	J.Granzow

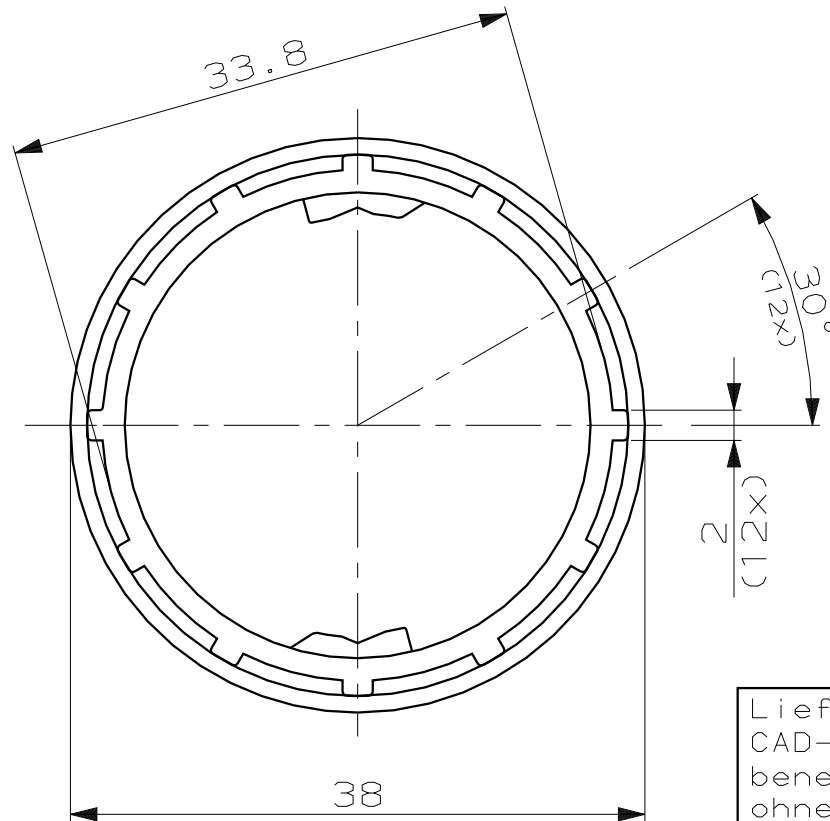
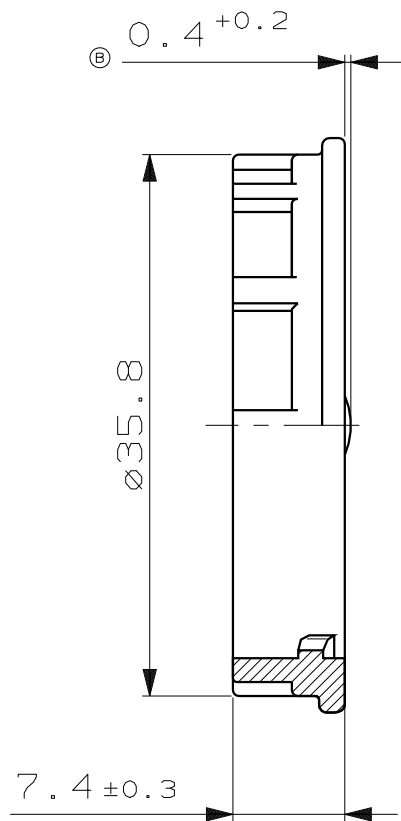
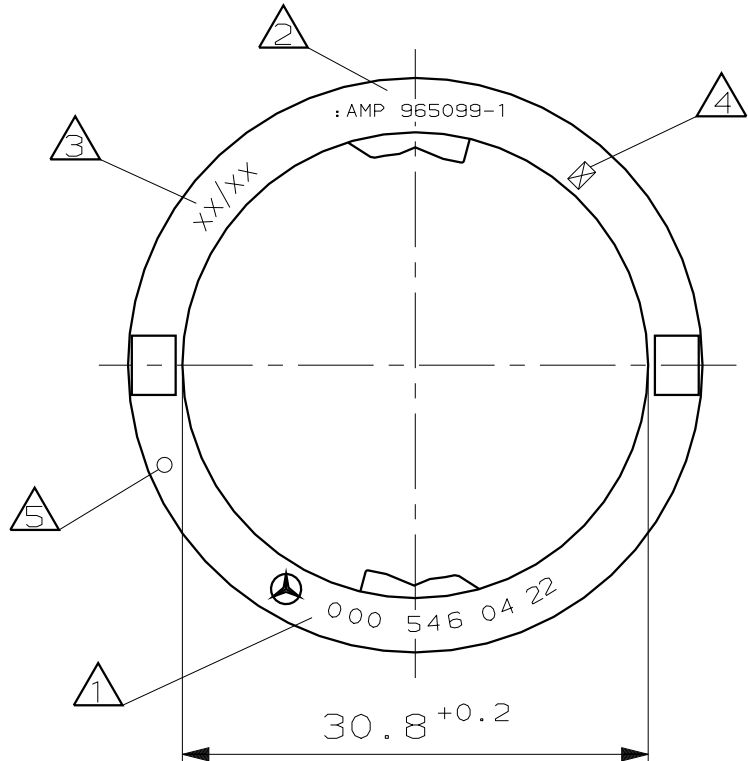
NUMMER 965099

VERWENDET FÜR -

CAD-ORIGINAL ZEICHNUNG NICHT ÄNDERN

LOC AI DIST -

WAR NR. - PASSEND ZU 965098



Lieferung nur nach Zeichnung und/oder CAD-Daten sowie erprobtem, freigegebenem Muster. Keinerlei Änderung ohne vorherige Freigabe durch die mit Änderungsvermerk der Mercedes-Benz AG versehene(n) Zeichnung/CAD-Daten.

Änd.	ZGS	CAD	Auftrags-Nr.	ED-KB	Konstr.-Abtlg.
bearb.			ZP	Gewicht (kg)	System
gepr.			gen.		
Mercedes-Benz Benennung					Format
Klemmring					
Mercedes-Benz Sach-Nr.					Blatt
A000 546 04 22					-
NUR FÜR MERCEDES-BENZ					

Bemerkungen:

- ① Kennzeichnung L3 vertieft nach N 33015, jedoch Schrifthöhe 2 für MB-Nr. 000 546 04 22
- ② AMP-Zeichen und AMP-Nr.965099-1
- ③ Datumsstempel mit Produktionsdatum
- ④ Werkzeugänderungsstand
- ⑤ Nestmarkierung
- ⑥ Passend zu Gehäuse:
MB-Nr.: A 005 545 46 26
AMP-Nr.: 965098-1

965099-1	1	1	BEFESTIGUNGSRING	PBT	SCHWARZ
BESTELL-NR.	POS.	STÜCK	BENENNUNG EINZELTEIL	WERKSTOFF nach DBL 5420.00	OBERFLÄCHE FARBE
			GEZ. H. STURM	03.12.91	GEPR. H.-0.Geltsch
					21.04.92

ZEICHNUNG GÜLTIG AB 50/92	
AMP AMP DEUTSCHLAND G.m.b.H. Langen b.Ffm., West Germany	
BENENNUNG BEFESTIGUNGSRING	
NICHT TOLERIERTE MASSE DIN 16901-140 ± MITTIG ÜBER NENNMASS ± 2°	FORMAT A3
ZEICHNUNGS-NR. 965099	
MASSTAB 2:1	BLATT 1 VON 1
REV. B	

Компания «Океан Электроники» предлагает заключение долгосрочных отношений при поставках импортных электронных компонентов на взаимовыгодных условиях!

Наши преимущества:

- Поставка оригинальных импортных электронных компонентов напрямую с производств Америки, Европы и Азии, а так же с крупнейших складов мира;
- Широкая линейка поставок активных и пассивных импортных электронных компонентов (более 30 млн. наименований);
- Поставка сложных, дефицитных, либо снятых с производства позиций;
- Оперативные сроки поставки под заказ (от 5 рабочих дней);
- Экспресс доставка в любую точку России;
- Помощь Конструкторского Отдела и консультации квалифицированных инженеров;
- Техническая поддержка проекта, помощь в подборе аналогов, поставка прототипов;
- Поставка электронных компонентов под контролем ВП;
- Система менеджмента качества сертифицирована по Международному стандарту ISO 9001;
- При необходимости вся продукция военного и аэрокосмического назначения проходит испытания и сертификацию в лаборатории (по согласованию с заказчиком);
- Поставка специализированных компонентов военного и аэрокосмического уровня качества (Xilinx, Altera, Analog Devices, Intersil, Interpoint, Microsemi, Actel, Aeroflex, Peregrine, VPT, Syfer, Eurofarad, Texas Instruments, MS Kennedy, Miteq, Cobham, E2V, MA-COM, Hittite, Mini-Circuits, General Dynamics и др.);

Компания «Океан Электроники» является официальным дистрибьютором и эксклюзивным представителем в России одного из крупнейших производителей разъемов военного и аэрокосмического назначения «JONHON», а так же официальным дистрибьютором и эксклюзивным представителем в России производителя высокотехнологичных и надежных решений для передачи СВЧ сигналов «FORSTAR».



JONHON

«JONHON» (основан в 1970 г.)

Разъемы специального, военного и аэрокосмического назначения:

(Применяются в военной, авиационной, аэрокосмической, морской, железнодорожной, горно- и нефтедобывающей отраслях промышленности)

«FORSTAR» (основан в 1998 г.)

ВЧ соединители, коаксиальные кабели, кабельные сборки и микроволновые компоненты:

(Применяются в телекоммуникациях гражданского и специального назначения, в средствах связи, РЛС, а так же военной, авиационной и аэрокосмической отраслях промышленности).



Телефон: 8 (812) 309-75-97 (многоканальный)

Факс: 8 (812) 320-03-32

Электронная почта: ocean@oceanchips.ru

Web: <http://oceanchips.ru/>

Адрес: 198099, г. Санкт-Петербург, ул. Калинина, д. 2, корп. 4, лит. А