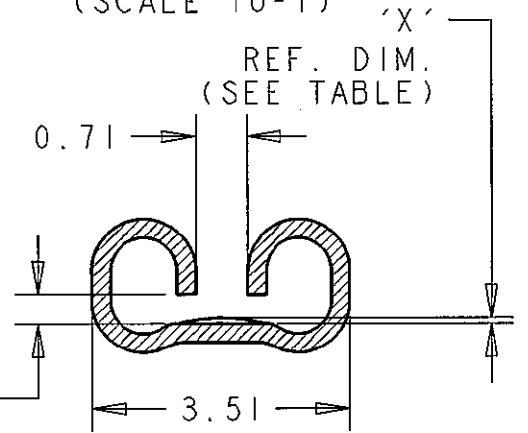
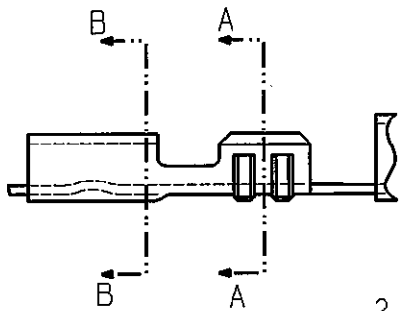
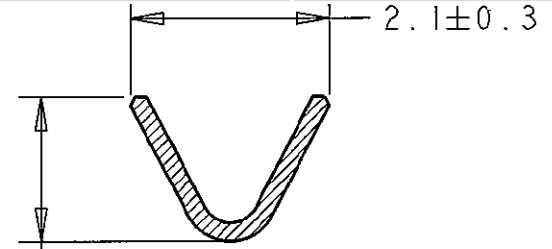
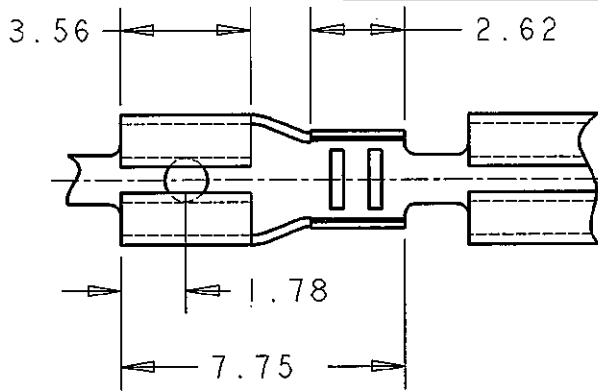


LOC		REVISIONS			
P	LTR	DESCRIPTION	DATE	DWN	APVD
	R	EB00-0136-98	17-3-98	JPA	CK
	S	EB00-0283-98	5-6-98	PB	JPA
	S1	REVISED PER ECO-09-025699	15DEC09	KK	AEG



WIRE RANGE 24-20

TO FIT
2.79 (.110 SRS)
FASTON TAB
(SEE TABLE)

⚠ OBSOLETE PARTS: OBSOLETE CIS STREAMLINING PER D.RENAUD/D.SINISI

	PART NUMBER	FINISH	TAB THICKNESS	'X' DIMPLE HT.
	1-151614-7	SILVER PLATE	0.51	0.08
	1-151614-6	NONE	0.46	NO DIMPLE
	1-151614-5	PRE-TIN	0.46	NO DIMPLE
	1-151614-4	NONE	0.46	0.13
	1-151614-3	PRE-TIN	0.46	0.13
OBSOLETE	1-151614-2	NONE	0.33	0.13
⚠	1-151614-1	PRE-TIN	0.33	0.13
	1-151614-9	PRE-TIN	0.33	0.08
	151614-8	NONE	0.46	0.08
⚠	151614-7	PRE-TIN	0.46	0.08
	151614-6	NONE	0.79	0.08
	151614-5	PRE-TIN	0.79	0.08
	151614-4	NONE	0.25	0.08
	151614-3	PRE-TIN	0.25	0.08
	151614-2	NONE	0.51	0.08
	151614-1	PRE-TIN	0.51	0.08

RELEASED FOR PUBLICATION 16-MAY 1966

ALL RIGHTS RESERVED. BY AMP INCORPORATED. COPYRIGHT 1966

THIS DRAWING IS UNPUBLISHED.

DIMENSIONS IN m.m	DWN	D.R. TERRY	2-7-97	MATERIAL	0.25 THK BRASS	FINISH	SEE TABLE	
	CHR	FW-K	2-7-97	AMP of Great Britain Ltd, Stanmore, Middlesex, HA7 4RS.				
TOLERANCES UNLESS OTHERWISE SPECIFIED:	APVD	FW-K	2-7-97					NAME
	LINEAR: - ±0.5	PRODUCT SPEC			.110 SRS MINI. FASTON RECEPTACLE SPECIAL SHORT			
ANGULAR: - ±1°	APPLICATION SPEC			SIZE	A4	CAGE CODE	00779	
THIRD ANGLE PROJECTION	WEIGHT			DRAWING NO	C-151614			
	CUSTOMER DRAWING			SCALE	5:1	SHEET	1 OF 1	REV

Компания «Океан Электроники» предлагает заключение долгосрочных отношений при поставках импортных электронных компонентов на взаимовыгодных условиях!

Наши преимущества:

- Поставка оригинальных импортных электронных компонентов напрямую с производств Америки, Европы и Азии, а так же с крупнейших складов мира;
- Широкая линейка поставок активных и пассивных импортных электронных компонентов (более 30 млн. наименований);
- Поставка сложных, дефицитных, либо снятых с производства позиций;
- Оперативные сроки поставки под заказ (от 5 рабочих дней);
- Экспресс доставка в любую точку России;
- Помощь Конструкторского Отдела и консультации квалифицированных инженеров;
- Техническая поддержка проекта, помощь в подборе аналогов, поставка прототипов;
- Поставка электронных компонентов под контролем ВП;
- Система менеджмента качества сертифицирована по Международному стандарту ISO 9001;
- При необходимости вся продукция военного и аэрокосмического назначения проходит испытания и сертификацию в лаборатории (по согласованию с заказчиком);
- Поставка специализированных компонентов военного и аэрокосмического уровня качества (Xilinx, Altera, Analog Devices, Intersil, Interpoint, Microsemi, Actel, Aeroflex, Peregrine, VPT, Syfer, Eurofarad, Texas Instruments, MS Kennedy, Miteq, Cobham, E2V, MA-COM, Hittite, Mini-Circuits, General Dynamics и др.);

Компания «Океан Электроники» является официальным дистрибьютором и эксклюзивным представителем в России одного из крупнейших производителей разъемов военного и аэрокосмического назначения «JONHON», а так же официальным дистрибьютором и эксклюзивным представителем в России производителя высокотехнологичных и надежных решений для передачи СВЧ сигналов «FORSTAR».



JONHON

«JONHON» (основан в 1970 г.)

Разъемы специального, военного и аэрокосмического назначения:

(Применяются в военной, авиационной, аэрокосмической, морской, железнодорожной, горно- и нефтедобывающей отраслях промышленности)

«FORSTAR» (основан в 1998 г.)

ВЧ соединители, коаксиальные кабели, кабельные сборки и микроволновые компоненты:

(Применяются в телекоммуникациях гражданского и специального назначения, в средствах связи, РЛС, а так же военной, авиационной и аэрокосмической отраслях промышленности).



Телефон: 8 (812) 309-75-97 (многоканальный)

Факс: 8 (812) 320-03-32

Электронная почта: ocean@oceanchips.ru

Web: <http://oceanchips.ru/>

Адрес: 198099, г. Санкт-Петербург, ул. Калинина, д. 2, корп. 4, лит. А