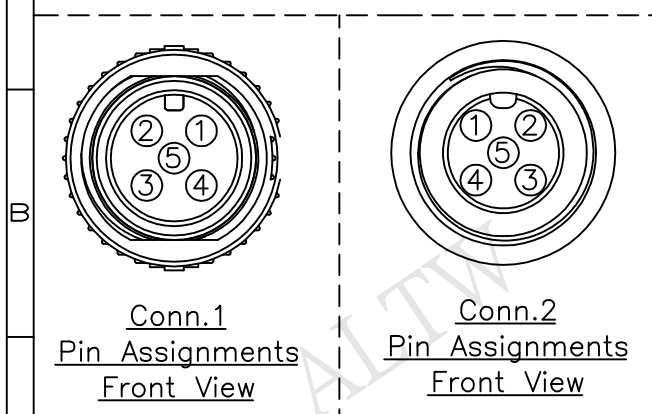
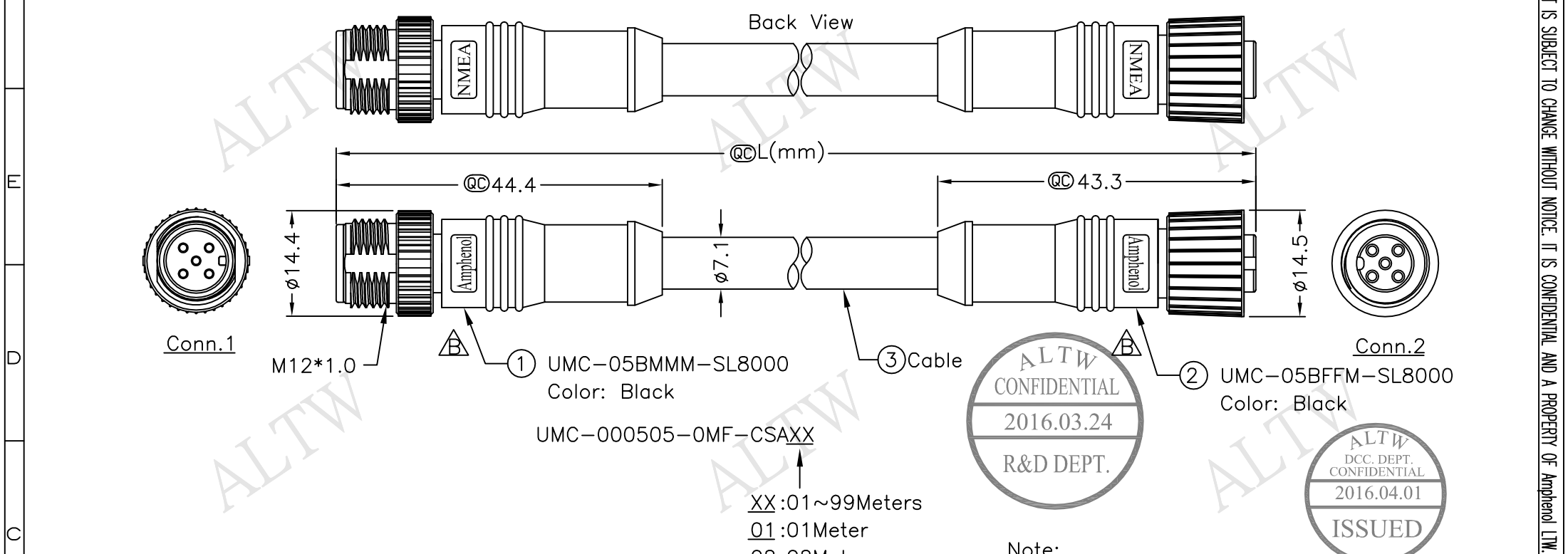


REV.	ECN NO.	DATE	SIGN	DESCRIPTION
A	Initial Release	2009/07/09	Doreen	Change REV.01 to REV.A
B	LEN15C0334~37	2015/12/09	Ruru	Change Logo LTW To Amphenol
C	LEN1640003~06	2016/03/24	Ruru	Modify Cable Color

THIS DOCUMENT IS SUBJECT TO CHANGE WITHOUT NOTICE. IT IS CONFIDENTIAL AND A PROPERTY OF Amphenol LTW. DISCLOSURE TO THIRD PARTY HAS TO BE AUTHORIZED BY Amphenol LTW.

1 2 3 4 5 6 7 8



① UMC-05BMMM-SL8000
Color: Black

② UMC-05BFFM-SL8000
Color: Black

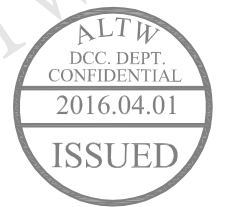
③ Cable

UMC-000505-0MF-CSAXX

XX:01~99Meters
01:01Meter
02:02Meters
:
99:99Meters

Cable Length(L):01~99Meters

1	Drain (22AWG)	1
2	Red 紅 (22AWG)	2
3	Black 黑 (22AWG)	3
4	White 白 (24AWG)	4
5	Blue 藍 (24AWG)	5
Conn.1	Wire Color	Conn.2
	Pin Out	



- Note:
- * @D Important Dimension.
 - * Waterproof Rate: IP68
 - * Connector: PU ,Black
 - * Pin: Copper Alloy, Gold Plated
 - * Cable: (24#*1P+A)+(22#*1P+A)+Drain+AL. Mylar+Braid, PVC UV Cable OD=7.1mm, Gray
 - * Cable Length Tolerance: 01M:±40mm
02M~05M:±60mm
06M~10M:±100mm
11M~30M:±200mm
31M~99M:±500mm

UNIT:mm	TOLERANCE	TITLE	Amphenol LTW	ITEM NO	DRAWN BY	DATE
±0.5 mm		M12P Conn NMEA I Adapt Screw MF Conn MF Pin	安費諾亮泰企業股份有限公司	UMC-000505-0MF-CSAXX	Ruru	2016/03/24
		SCALE Free		DWG NO	CHECKED BY	DATE
		SHEET 1 OF 1		UMC-000505-0MF-CSAXX	Rita	2016/03/24
		REV. C		CUSTOMER	APPROVED BY	DATE
		SIZE A4		ALTW	Lisa	2016/03/24
		@C :Inspection Item				

Компания «Океан Электроники» предлагает заключение долгосрочных отношений при поставках импортных электронных компонентов на взаимовыгодных условиях!

Наши преимущества:

- Поставка оригинальных импортных электронных компонентов напрямую с производств Америки, Европы и Азии, а так же с крупнейших складов мира;
- Широкая линейка поставок активных и пассивных импортных электронных компонентов (более 30 млн. наименований);
- Поставка сложных, дефицитных, либо снятых с производства позиций;
- Оперативные сроки поставки под заказ (от 5 рабочих дней);
- Экспресс доставка в любую точку России;
- Помощь Конструкторского Отдела и консультации квалифицированных инженеров;
- Техническая поддержка проекта, помощь в подборе аналогов, поставка прототипов;
- Поставка электронных компонентов под контролем ВП;
- Система менеджмента качества сертифицирована по Международному стандарту ISO 9001;
- При необходимости вся продукция военного и аэрокосмического назначения проходит испытания и сертификацию в лаборатории (по согласованию с заказчиком);
- Поставка специализированных компонентов военного и аэрокосмического уровня качества (Xilinx, Altera, Analog Devices, Intersil, Interpoint, Microsemi, Actel, Aeroflex, Peregrine, VPT, Syfer, Eurofarad, Texas Instruments, MS Kennedy, Miteq, Cobham, E2V, MA-COM, Hittite, Mini-Circuits, General Dynamics и др.);

Компания «Океан Электроники» является официальным дистрибьютором и эксклюзивным представителем в России одного из крупнейших производителей разъемов военного и аэрокосмического назначения «JONHON», а так же официальным дистрибьютором и эксклюзивным представителем в России производителя высокотехнологичных и надежных решений для передачи СВЧ сигналов «FORSTAR».



JONHON

«JONHON» (основан в 1970 г.)

Разъемы специального, военного и аэрокосмического назначения:

(Применяются в военной, авиационной, аэрокосмической, морской, железнодорожной, горно- и нефтедобывающей отраслях промышленности)

«FORSTAR» (основан в 1998 г.)

ВЧ соединители, коаксиальные кабели, кабельные сборки и микроволновые компоненты:

(Применяются в телекоммуникациях гражданского и специального назначения, в средствах связи, РЛС, а так же военной, авиационной и аэрокосмической отраслях промышленности).



Телефон: 8 (812) 309-75-97 (многоканальный)

Факс: 8 (812) 320-03-32

Электронная почта: ocean@oceanchips.ru

Web: <http://oceanchips.ru/>

Адрес: 198099, г. Санкт-Петербург, ул. Калинина, д. 2, корп. 4, лит. А