



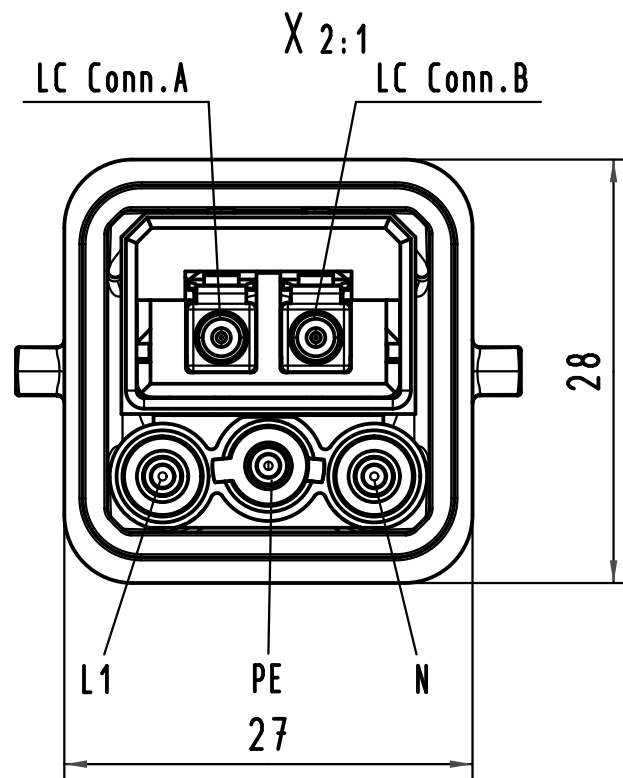
Hybrid Han 3A - LC Duplex and Power AC, with metal housing

approx. 102

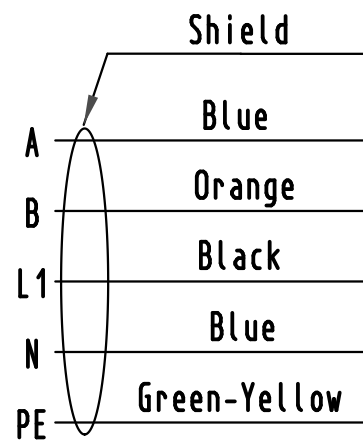
Hybrid cable
FO 2xG50/125 + POWER 3x2.5/3.5

a

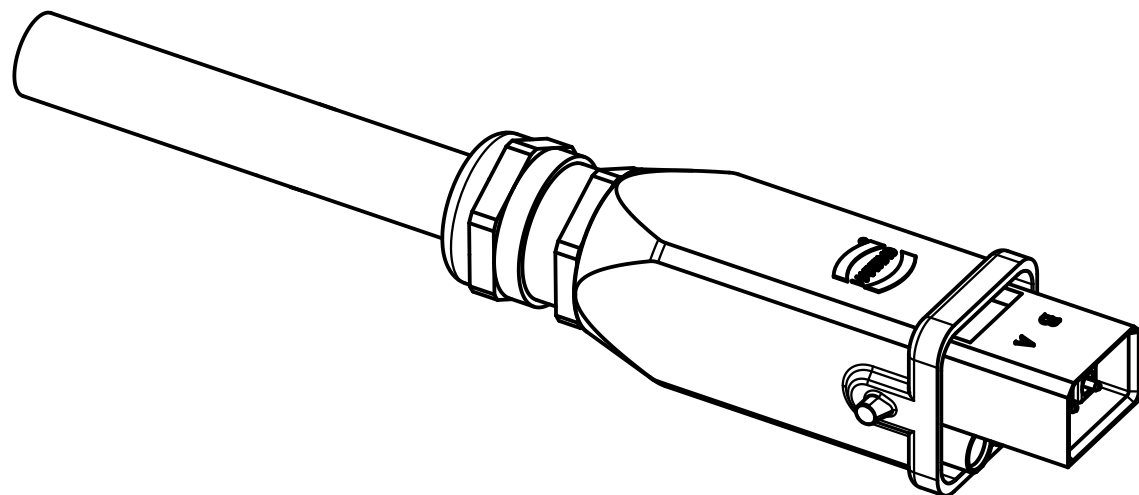
$\phi 12,6 \pm 0,3$



Loading-Plan



-Insertion loss must be tested 100%
-Return loss must be tested at least by random samples



| | | | |
|---|-------------------------------|--------------------|-------------|
| 4 | Hybrid cable 2xFO + 3x2.5/3.5 | 33 57 111 020 5001 | 20 (±0.20)m |
| 3 | Hybrid cable 2xFO + 3x2.5/3.5 | 33 57 111 010 5001 | 10 (±0.10)m |
| 2 | Hybrid cable 2xFO + 3x2.5/3.5 | 33 57 111 005 5001 | 5 (±0.05)m |
| 1 | Hybrid cable 2xFO + 3x2.5/3.5 | 33 57 111 001 5001 | 1 (±0.01)m |

| Cont No. | Type of cable | Part-No. | Dim. a |
|----------|---------------|----------|--------|
|----------|---------------|----------|--------|

| | | | | | |
|---|------|-----------------------------------|-------------------|------------------------|--|
| All Dimensions in mm Original Size DIN A 3 | | Techn. Character. | | Nicht tolerierte Maße/ | |
| | | Dat. | Name | Maßstab/Scale | Hybrid cable assembly, FO 2xG50/125 + POWER 3x2.5/3.5, 1xHAN3A, LC duplex MM, 3xpower AC |
| | | Detail. | 06.02.09 MR | | |
| | | Insp. | | | |
| | | Stand. | | | |
| S468A | | HARTING Electronics GmbH & Co. KG | | | TB 33 57 111 xxx 5001 <small>Blatt/ page</small> |
| Mod. | Dat. | Name | D-32339 ESPELKAMP | | |

Компания «Океан Электроники» предлагает заключение долгосрочных отношений при поставках импортных электронных компонентов на взаимовыгодных условиях!

Наши преимущества:

- Поставка оригинальных импортных электронных компонентов напрямую с производств Америки, Европы и Азии, а так же с крупнейших складов мира;
- Широкая линейка поставок активных и пассивных импортных электронных компонентов (более 30 млн. наименований);
- Поставка сложных, дефицитных, либо снятых с производства позиций;
- Оперативные сроки поставки под заказ (от 5 рабочих дней);
- Экспресс доставка в любую точку России;
- Помощь Конструкторского Отдела и консультации квалифицированных инженеров;
- Техническая поддержка проекта, помощь в подборе аналогов, поставка прототипов;
- Поставка электронных компонентов под контролем ВП;
- Система менеджмента качества сертифицирована по Международному стандарту ISO 9001;
- При необходимости вся продукция военного и аэрокосмического назначения проходит испытания и сертификацию в лаборатории (по согласованию с заказчиком);
- Поставка специализированных компонентов военного и аэрокосмического уровня качества (Xilinx, Altera, Analog Devices, Intersil, Interpoint, Microsemi, Actel, Aeroflex, Peregrine, VPT, Syfer, Eurofarad, Texas Instruments, MS Kennedy, Miteq, Cobham, E2V, MA-COM, Hittite, Mini-Circuits, General Dynamics и др.);

Компания «Океан Электроники» является официальным дистрибьютором и эксклюзивным представителем в России одного из крупнейших производителей разъемов военного и аэрокосмического назначения «JONHON», а так же официальным дистрибьютором и эксклюзивным представителем в России производителя высокотехнологичных и надежных решений для передачи СВЧ сигналов «FORSTAR».



JONHON

«JONHON» (основан в 1970 г.)

Разъемы специального, военного и аэрокосмического назначения:

(Применяются в военной, авиационной, аэрокосмической, морской, железнодорожной, горно- и нефтедобывающей отраслях промышленности)

«FORSTAR» (основан в 1998 г.)

ВЧ соединители, коаксиальные кабели, кабельные сборки и микроволновые компоненты:

(Применяются в телекоммуникациях гражданского и специального назначения, в средствах связи, РЛС, а так же военной, авиационной и аэрокосмической отраслях промышленности).



Телефон: 8 (812) 309-75-97 (многоканальный)

Факс: 8 (812) 320-03-32

Электронная почта: ocean@oceanchips.ru

Web: <http://oceanchips.ru/>

Адрес: 198099, г. Санкт-Петербург, ул. Калинина, д. 2, корп. 4, лит. А