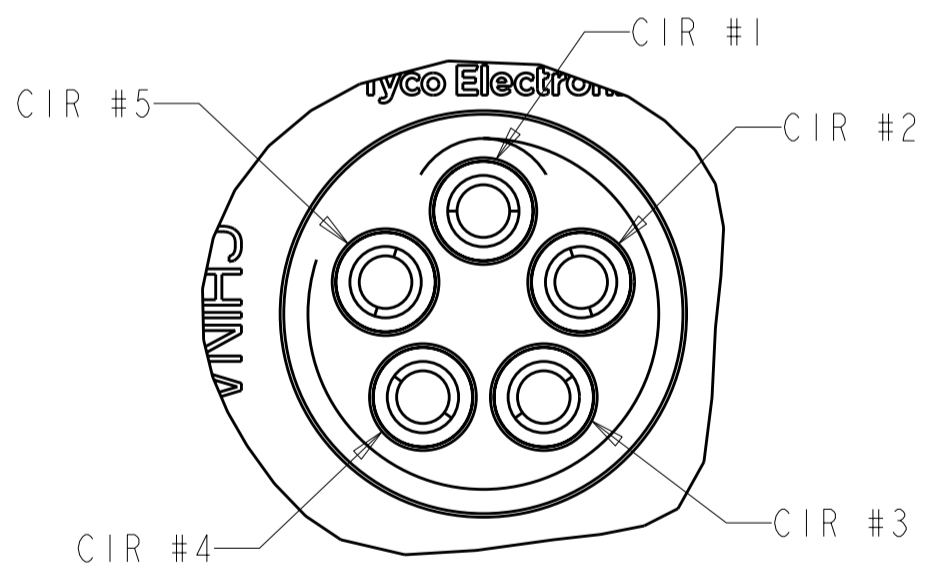
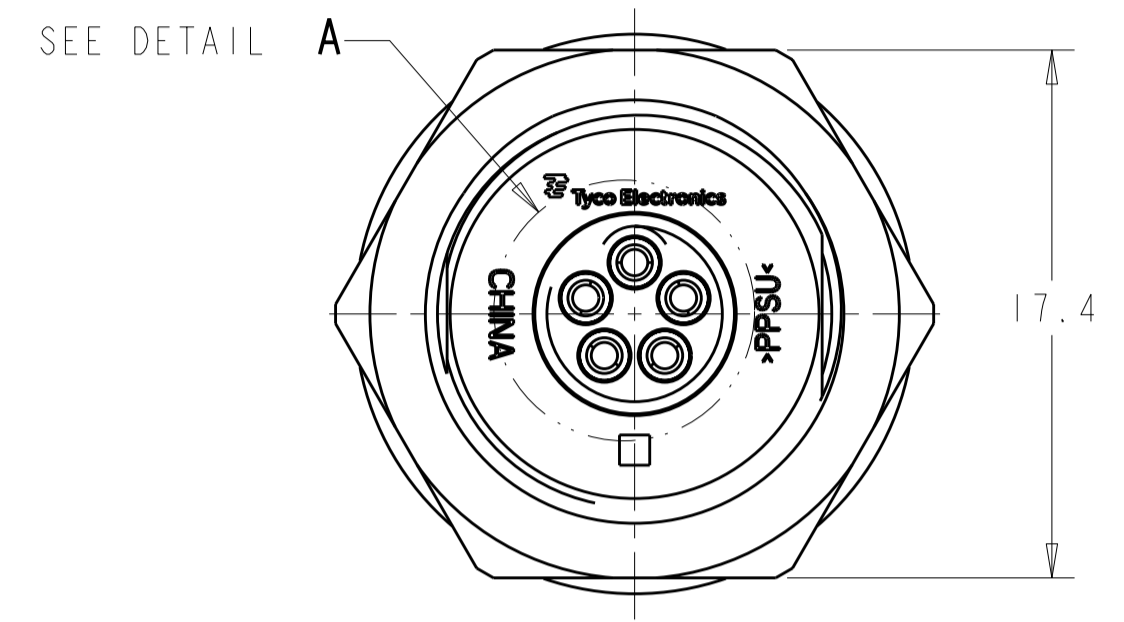
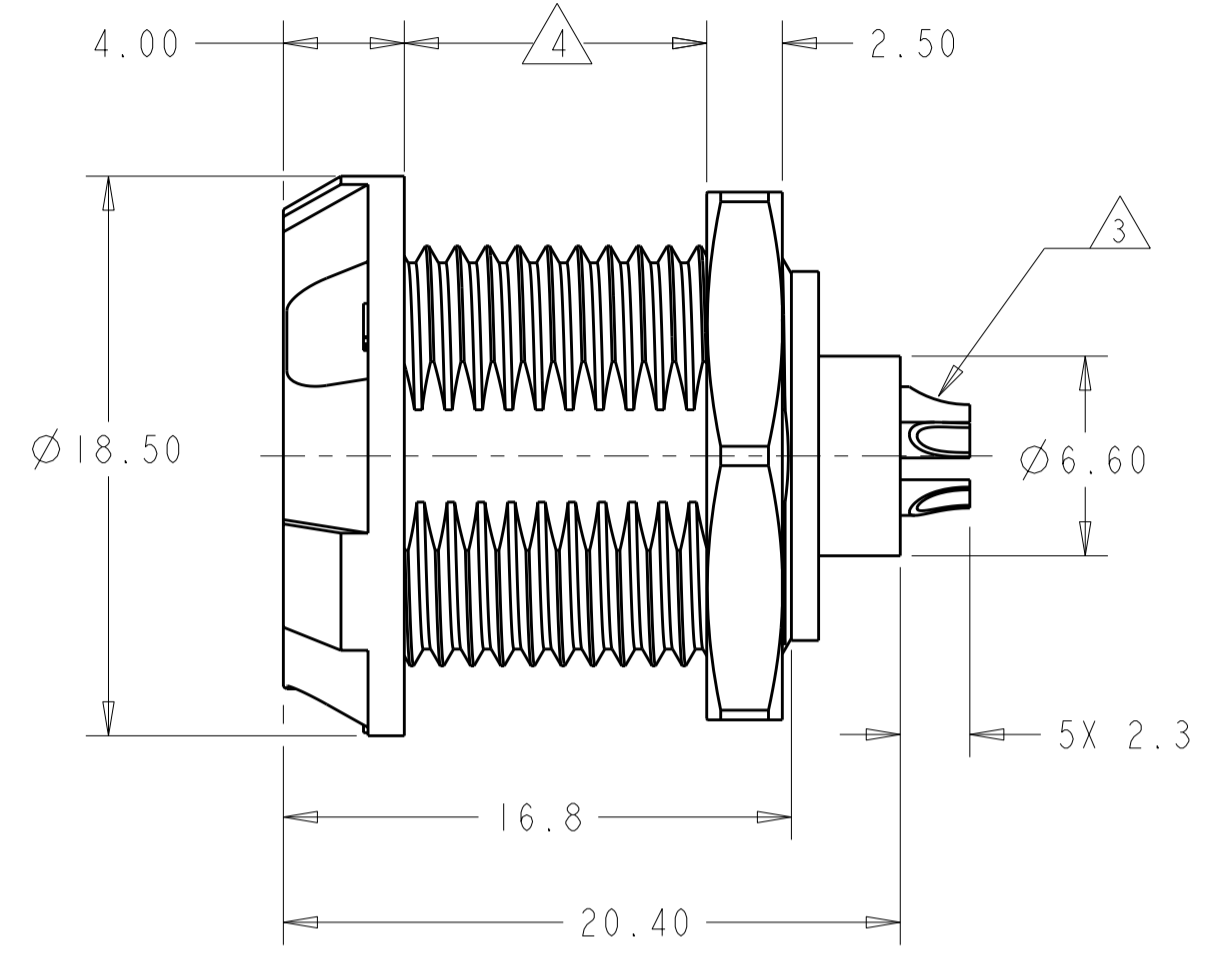


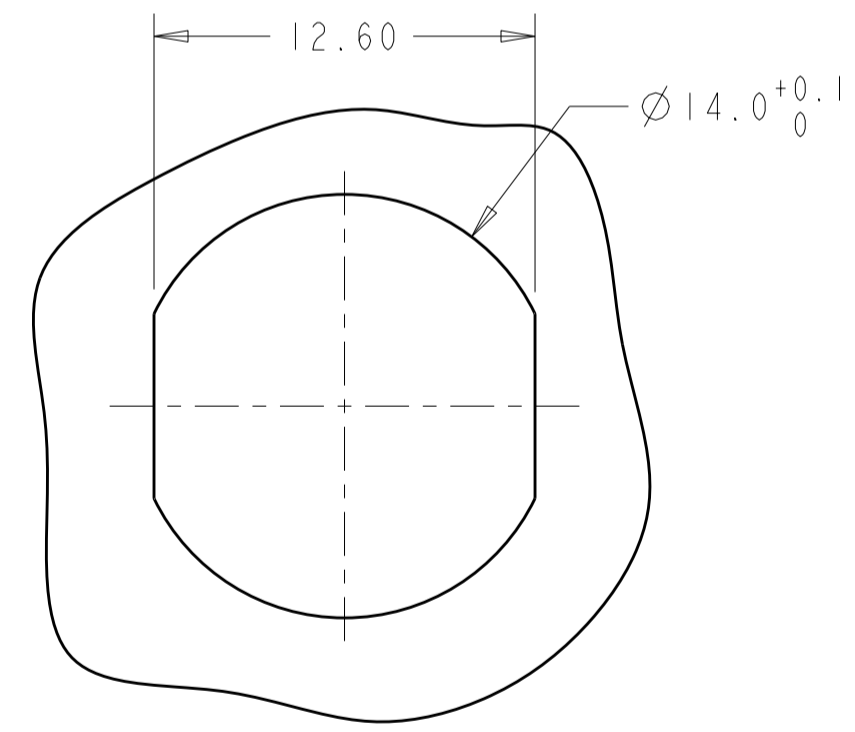
THIS DRAWING IS UNPUBLISHED. RELEASED FOR PUBLICATION 20  
 © COPYRIGHT 20 BY - ALL RIGHTS RESERVED.

| LOC |     | DIST                      |           | REVISIONS |      |  |  |
|-----|-----|---------------------------|-----------|-----------|------|--|--|
| P   | LTR | DESCRIPTION               | DATE      | DWN       | APVD |  |  |
|     | B3  | REVISED PER ECO-11-005027 | 12MAR2011 | RK        | HMR  |  |  |

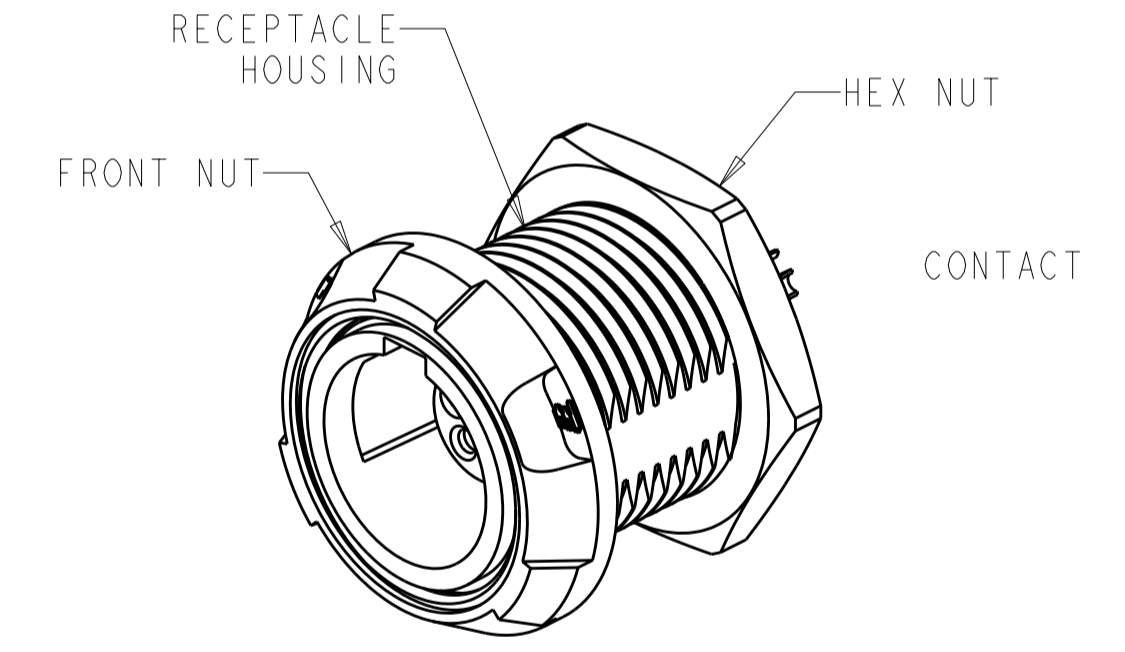
- 1 MATERIAL:  
RECEPTACLE HOUSING, UL 94V-0 RATED THERMOPLASTIC, COLOR:SEE TABLE  
CONTACT, PHOSPHOR BRONZE  
FRONT NUT, UL 94V-0 RATED THERMOPLASTIC, COLOR:SEE TABLE  
HEX NUT, BRASS
- 2 FINISH:  
CONTACT, 0.75µm MIN. GOLD OVER NICKEL  
HEX NUT, NICKEL
- 3 SOLDER TERMINATION CONTACT, 22 AWG WIRE MAX.
- 4 10.0 MAXIMUM PANEL THICKNESS
- 5. INSTALLS FROM FRONT OR REAR OF PANEL
- 6. INGRESS PROTECTION: IP50 (MATED)
- 7 PRELIMINARY PART NUMBER.



DETAIL A  
CIRCUIT DESIGNATION VIEW  
SCALE 8:1



SUGGESTED  
PANEL CUTOUT  
SCALE 4:1



SCALE 3:1

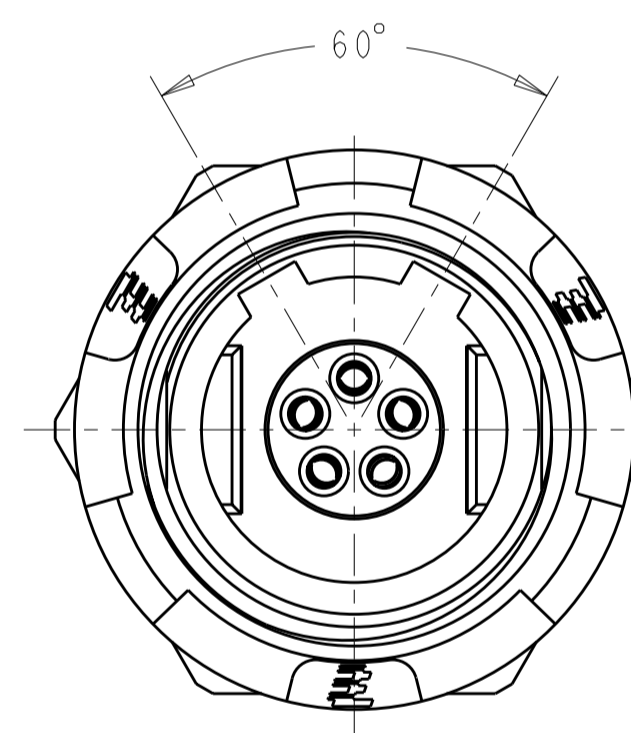
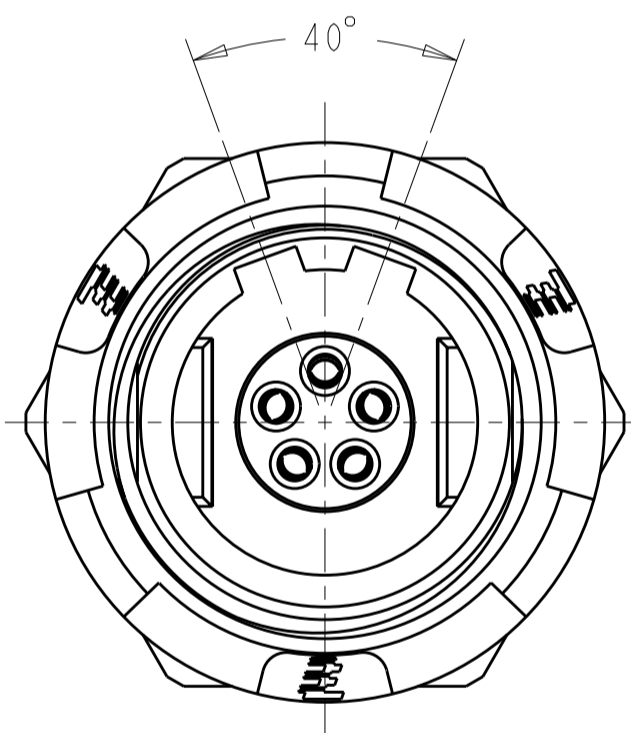
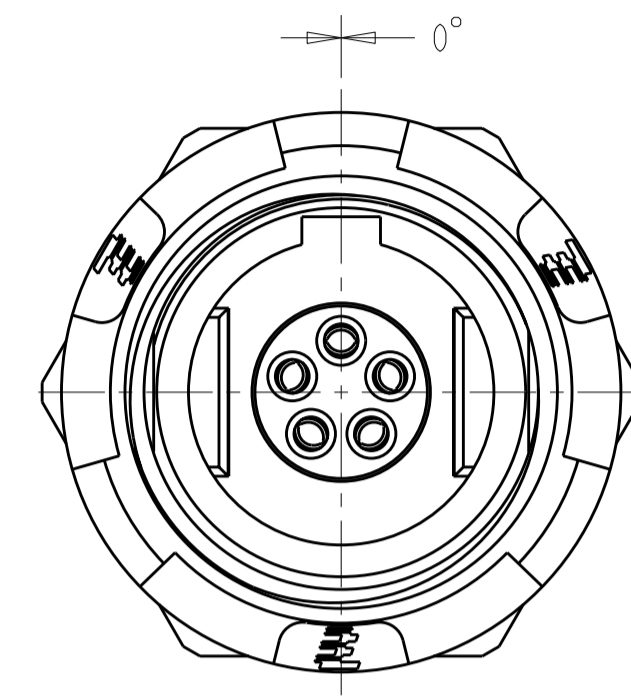
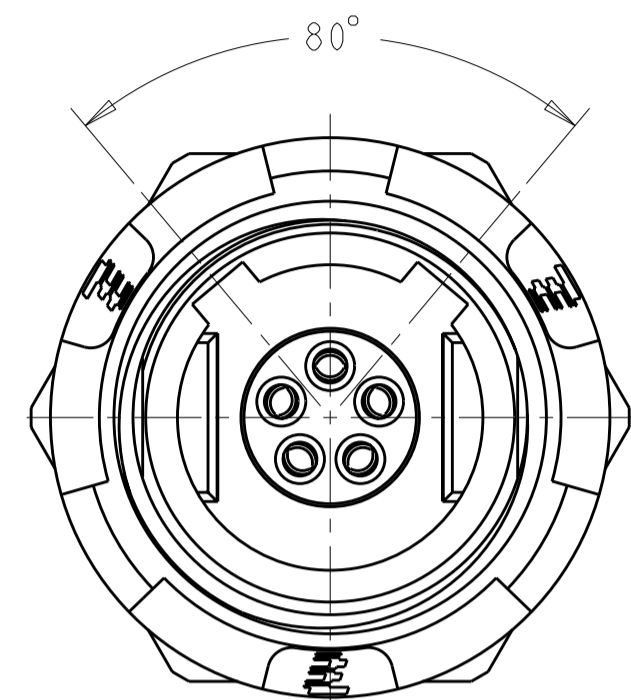
|   |       |  |                          |  |      |       |       |       |   |       |   |        |     |        |  |                          |           |            |
|---|-------|--|--------------------------|--|------|-------|-------|-------|---|-------|---|--------|-----|--------|--|--------------------------|-----------|------------|
| THIS DRAWING IS A CONTROLLED DOCUMENT.  |       | DWN<br>R.L. KOLLER<br>17 JUN 2005      | TE Connectivity          |  |      |       |       |       |   |       |   |        |     |        |  |                          |           |            |
|   |       | CHK<br>L. BREKOSKY<br>28 JUN 2005      |                          |  |      |       |       |       |   |       |   |        |     |        |  |                          |           |            |
| DIMENSIONS:<br>mm   |       | TOLERANCES UNLESS OTHERWISE SPECIFIED: |                          | NAME<br>RECEPTACLE ASSEMBLY<br>PANEL MOUNT<br>5 POSITION |      |       |       |       |   |       |   |        |     |        |  |                          |           |            |
| <table border="1"> <tr><td>0 PLC</td><td>±</td></tr> <tr><td>1 PLC</td><td>±0.2</td></tr> <tr><td>2 PLC</td><td>±0.08</td></tr> <tr><td>3 PLC</td><td>±</td></tr> <tr><td>4 PLC</td><td>±</td></tr> <tr><td>ANGLES</td><td>±1°</td></tr> <tr><td>FINISH</td><td></td></tr> </table> |       | 0 PLC                                  | ±                        | 1 PLC  | ±0.2 | 2 PLC | ±0.08 | 3 PLC | ± | 4 PLC | ± | ANGLES | ±1° | FINISH |  | PRODUCT SPEC<br>108-2249 | APVD<br>- | SIZE<br>A2 |
| 0 PLC   | ±     |  |                          |  |      |       |       |       |   |       |   |        |     |        |  |                          |           |            |
| 1 PLC   | ±0.2  |  |                          |  |      |       |       |       |   |       |   |        |     |        |  |                          |           |            |
| 2 PLC   | ±0.08 |  |                          |  |      |       |       |       |   |       |   |        |     |        |  |                          |           |            |
| 3 PLC   | ±     |  |                          |  |      |       |       |       |   |       |   |        |     |        |  |                          |           |            |
| 4 PLC   | ±     |  |                          |  |      |       |       |       |   |       |   |        |     |        |  |                          |           |            |
| ANGLES  | ±1°   |  |                          |  |      |       |       |       |   |       |   |        |     |        |  |                          |           |            |
| FINISH  |       |  |                          |  |      |       |       |       |   |       |   |        |     |        |  |                          |           |            |
| MATERIAL<br>1   |       | APPLICATION SPEC<br>114-13184          | RESTRICTED TO<br>-       | CAGE CODE<br>A200779                                     |      |       |       |       |   |       |   |        |     |        |  |                          |           |            |
|   |       | WEIGHT<br>-                            | DRAWING NO.<br>C-1877066 | SCALE<br>5:1   |      |       |       |       |   |       |   |        |     |        |  |                          |           |            |
| CUSTOMER DRAWING  |       |  | SHEET<br>1 OF 2          | REV<br>B3  |      |       |       |       |   |       |   |        |     |        |  |                          |           |            |

THIS DRAWING IS UNPUBLISHED. RELEASED FOR PUBLICATION 20  
 © COPYRIGHT 20 BY - ALL RIGHTS RESERVED.

| LOC | DIST | REVISIONS   |      |     |      |  |
|-----|------|-------------|------|-----|------|--|
| P   | LTR  | DESCRIPTION | DATE | DWN | APVD |  |
| AD  | 00   | SEE SHEET 1 |      |     |      |  |

| KEYING | FRONT NUT COLOR | HOUSING COLOR | PART NUMBER |
|--------|-----------------|---------------|-------------|
| 40°    | BLUE            | BLACK         | 4-1877066-2 |
|        | BLUE            | GRAY          | 4-1877066-1 |
| 40°    | GREEN           | BLACK         | 4-1877066-0 |
|        | GREEN           | GRAY          | 3-1877066-9 |
| 40°    | YELLOW          | BLACK         | 3-1877066-8 |
|        | YELLOW          | GRAY          | 3-1877066-7 |
| 40°    | WHITE           | BLACK         | 3-1877066-6 |
|        | WHITE           | GRAY          | 3-1877066-5 |
| 40°    | RED             | BLACK         | 3-1877066-4 |
|        | RED             | GRAY          | 3-1877066-3 |
| 40°    | BLACK           | BLACK         | 3-1877066-2 |
|        | BLACK           | GRAY          | 3-1877066-1 |
| 40°    | GRAY            | BLACK         | 3-1877066-0 |
|        | GRAY            | GRAY          | 2-1877066-9 |
| 80°    | BLACK           | GRAY          | 2-1877066-8 |
|        | GRAY            | BLACK         | 2-1877066-7 |
| 0°     | BLACK           | GRAY          | 2-1877066-6 |
|        | GRAY            | BLACK         | 2-1877066-5 |
| 80°    | BLUE            | BLACK         | 2-1877066-4 |
|        | BLUE            | GRAY          | 2-1877066-3 |
| 0°     | BLUE            | BLACK         | 2-1877066-2 |
|        | BLUE            | GRAY          | 2-1877066-1 |
| 80°    | GREEN           | BLACK         | 2-1877066-0 |
|        | GREEN           | GRAY          | 1-1877066-9 |
| 0°     | GREEN           | BLACK         | 1-1877066-8 |
|        | GREEN           | GRAY          | 1-1877066-7 |
| 80°    | YELLOW          | BLACK         | 1-1877066-6 |
|        | YELLOW          | GRAY          | 1-1877066-5 |
| 0°     | YELLOW          | BLACK         | 1-1877066-4 |
|        | YELLOW          | GRAY          | 1-1877066-3 |
| 80°    | WHITE           | BLACK         | 1-1877066-2 |
|        | WHITE           | GRAY          | 1-1877066-1 |
| 0°     | WHITE           | BLACK         | 1-1877066-0 |
|        | WHITE           | GRAY          | 1877066-9   |
| 80°    | RED             | BLACK         | 1877066-8   |
|        | RED             | GRAY          | 1877066-7   |
| 0°     | RED             | BLACK         | 1877066-6   |
|        | RED             | GRAY          | 1877066-5   |
| 80°    | BLACK           | BLACK         | 1877066-4   |
|        | GRAY            | GRAY          | 1877066-3   |
| 0°     | BLACK           | BLACK         | 1877066-2   |
|        | GRAY            | GRAY          | 1877066-1   |
| KEYING | FRONT NUT COLOR | HOUSING COLOR | PART NUMBER |

| KEYING | FRONT NUT COLOR | HOUSING COLOR | PART NUMBER |
|--------|-----------------|---------------|-------------|
| 60°    | BLUE            | BLACK         | 5-1877066-6 |
|        | BLUE            | GRAY          | 5-1877066-5 |
| 60°    | GREEN           | BLACK         | 5-1877066-4 |
|        | GREEN           | GRAY          | 5-1877066-3 |
| 60°    | YELLOW          | BLACK         | 5-1877066-2 |
|        | YELLOW          | GRAY          | 5-1877066-1 |
| 60°    | WHITE           | BLACK         | 5-1877066-0 |
|        | WHITE           | GRAY          | 4-1877066-9 |
| 60°    | RED             | BLACK         | 4-1877066-8 |
|        | RED             | GRAY          | 4-1877066-7 |
| 60°    | BLACK           | BLACK         | 4-1877066-6 |
|        | BLACK           | GRAY          | 4-1877066-5 |
| 60°    | GRAY            | BLACK         | 4-1877066-4 |
|        | GRAY            | GRAY          | 4-1877066-3 |
| KEYING | FRONT NUT COLOR | HOUSING COLOR | PART NUMBER |



|  |  |                                |  |                    |
|--|--|--------------------------------|--|--------------------|
| THIS DRAWING IS A CONTROLLED DOCUMENT. |  | DWN<br>R.L.KOLLER<br>17JUN2005 | TE Connectivity  |                    |
|  |  | CHK<br>L.BREKOSKY<br>28JUN2005 |  |                    |
| DIMENSIONS:<br>mm                      | TOLERANCES UNLESS OTHERWISE SPECIFIED:<br>0 PLC ±<br>1 PLC ±0.2<br>2 PLC ±0.08<br>3 PLC ±<br>4 PLC ± | APVD<br>-                      | NAME<br>RECEPTACLE ASSEMBLY<br>PANEL MOUNT<br>5 POSITION |                    |
| MATERIAL                               | FINISH   | PRODUCT SPEC<br>108-2249       | SIZE<br>A2   | CAGE CODE<br>00779 |
|  |  | APPLICATION SPEC<br>114-13184  | DRAWING NO<br>1877066                                    | RESTRICTED TO<br>- |
|  |  | WEIGHT<br>-                    | SCALE 5:1 SHEET 2 OF 2 REV B.3                           |                    |
|  |  | CUSTOMER DRAWING               |  |                    |

Компания «Океан Электроники» предлагает заключение долгосрочных отношений при поставках импортных электронных компонентов на взаимовыгодных условиях!

Наши преимущества:

- Поставка оригинальных импортных электронных компонентов напрямую с производств Америки, Европы и Азии, а так же с крупнейших складов мира;
- Широкая линейка поставок активных и пассивных импортных электронных компонентов (более 30 млн. наименований);
- Поставка сложных, дефицитных, либо снятых с производства позиций;
- Оперативные сроки поставки под заказ (от 5 рабочих дней);
- Экспресс доставка в любую точку России;
- Помощь Конструкторского Отдела и консультации квалифицированных инженеров;
- Техническая поддержка проекта, помощь в подборе аналогов, поставка прототипов;
- Поставка электронных компонентов под контролем ВП;
- Система менеджмента качества сертифицирована по Международному стандарту ISO 9001;
- При необходимости вся продукция военного и аэрокосмического назначения проходит испытания и сертификацию в лаборатории (по согласованию с заказчиком);
- Поставка специализированных компонентов военного и аэрокосмического уровня качества (Xilinx, Altera, Analog Devices, Intersil, Interpoint, Microsemi, Actel, Aeroflex, Peregrine, VPT, Syfer, Eurofarad, Texas Instruments, MS Kennedy, Miteq, Cobham, E2V, MA-COM, Hittite, Mini-Circuits, General Dynamics и др.);

Компания «Океан Электроники» является официальным дистрибьютором и эксклюзивным представителем в России одного из крупнейших производителей разъемов военного и аэрокосмического назначения «JONHON», а так же официальным дистрибьютором и эксклюзивным представителем в России производителя высокотехнологичных и надежных решений для передачи СВЧ сигналов «FORSTAR».



## JONHON

«JONHON» (основан в 1970 г.)

Разъемы специального, военного и аэрокосмического назначения:

(Применяются в военной, авиационной, аэрокосмической, морской, железнодорожной, горно- и нефтедобывающей отраслях промышленности)

«FORSTAR» (основан в 1998 г.)

ВЧ соединители, коаксиальные кабели, кабельные сборки и микроволновые компоненты:

(Применяются в телекоммуникациях гражданского и специального назначения, в средствах связи, РЛС, а так же военной, авиационной и аэрокосмической отраслях промышленности).



Телефон: 8 (812) 309-75-97 (многоканальный)

Факс: 8 (812) 320-03-32

Электронная почта: [ocean@oceanchips.ru](mailto:ocean@oceanchips.ru)

Web: <http://oceanchips.ru/>

Адрес: 198099, г. Санкт-Петербург, ул. Калинина, д. 2, корп. 4, лит. А