

K-Nr.: 21654  
 K-no.:

Zündübertrager / Ignition Transformer

 Datum: 22.06.2011  
 Date:

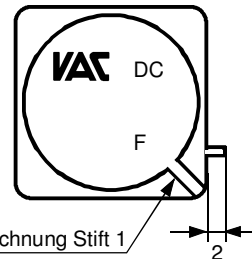
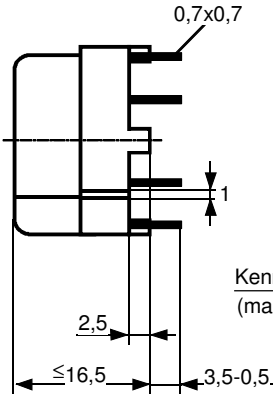
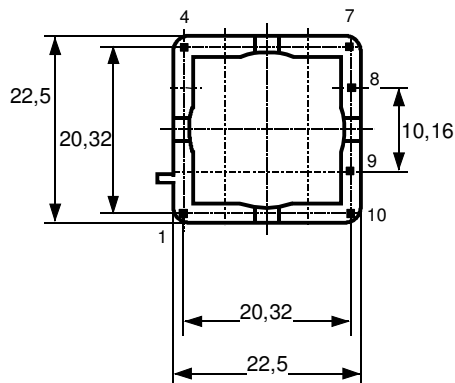
 Kunde:  
 Customer

 Kd. Sach Nr.:  
 Customers part no.:

 Seite 1 von 1  
 Page of

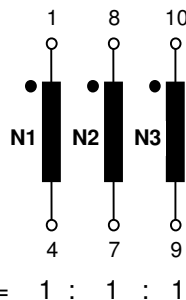
 Maßbild (mm): Freimaßtoleranz DIN ISO 2768-c  
 Mechanical outline General tolerances  
 Toleranz der Stiftabstände ±0,2mm  
 Tolerances grid distance)

 DC=DateCode  
 F=Factory

 Anschlüsse:  
 Connections:

 Kennzeichnung Stift 1  
 (marking pin 1)

 Beschriftung:  
 marking



 Anschlußschema:  
 Schematic diagram

 Betriebsdaten/Charakteristische Daten (Richtwerte):  
 Operational data/characteristic data (nominal values):

 $R_{Cu1} \leq 320 \text{ m}\Omega^*$ ;  $R_{Cu2} = R_{Cu3} \leq 200 \text{ m}\Omega^*$   
 $L_{S1} = 1 \text{ }\mu\text{H}^*$  (N2+N3 kurz/short),  $f = 100 \text{ kHz}$   
 $C_{k1-2/3} = 35 \text{ pF}^*$   
 $\int U dt \geq 250 \text{ }\mu\text{Vs}$ ,  $U_{is,eff} = 600 \text{ V}$ 

 Umgebungstemperatur/ambient temperature:  $-40^\circ\text{C} \dots +85^\circ\text{C}$   
 Lagertemperatur/storage temperature:  $-40^\circ\text{C} \dots +85^\circ\text{C}$ 

 Prüfung: (V: 100%-Test; AQL...: DIN ISO 2859-Teil1)  
 Inspection

1) (V)	M3014:	$U_{p,eff} = 5,0 \text{ kV}$ ,	2 s,	N gegen/vs N
2) (AQL 1/S4)	M3024:	$U_{p,eff} = 5,0 \text{ kV}$ ,	2 s,	N gegen/vs N
		$U_{TA, eff} \geq 0,6 \text{ kV}$		
3) (V)	M3011/6:	Polarität / Übersetzungsverhältnis: Polarity / Turns ratio:	Toleranz $\pm 2\%$ Tolerance	
4) (AQL 1/S4)	M3011/4:	Einstellwerte/Settings (N1) Prüfwert/Test value	$U_E = 13 \text{ V}$ , $I_p \leq 150 \text{ mA}$	$t_d = 20 \text{ }\mu\text{s}$ , $f_p = 1 \text{ kHz}$
5) (AQL 0,25)	M3011/1:	$L_1 \geq 400 \text{ }\mu\text{H}$ ,	$f = 100 \text{ kHz}$ ,	$U_{AC,eff} = 100 \text{ mV}$
		$L_1 \geq 800 \text{ }\mu\text{H}$ ,	$f = 30 \text{ kHz}$ ,	$U_{AC,eff} = 100 \text{ mV}$
Typprüfung: Type test	M3014:	$U_{p,eff} = 5,0 \text{ kV}$ ,	60 s,	N gegen/vs N

 Messungen nach Temperaturangleich der Prüflinge an Raumtemperatur  
 Measurements after temperature balance of the test samples at room temperature

\*vorläufig/preliminary

 Weitere Vorschriften: Gehäusewerkstoff und Gießharz UL-gelistet Ersatz für 4615-X011  
 Applicable documents: Housing material and casting resin UL-listed

Datum	Name	Index	Änderung
22.06.11	Yu	82	Customer specified component changed into standard type. Lapidary change.
10.02.11	Yu	82	Operational data: Insulation voltage changed from 500 Vrms to 600 Vrms. Customer request. AA-044

 Hrsq.: KB-E  
 editor

 Bearb: Sc.  
 designer

 KB-PM: Yu  
 check

 freig.: HS  
 released

Компания «Океан Электроники» предлагает заключение долгосрочных отношений при поставках импортных электронных компонентов на взаимовыгодных условиях!

Наши преимущества:

- Поставка оригинальных импортных электронных компонентов напрямую с производств Америки, Европы и Азии, а так же с крупнейших складов мира;
- Широкая линейка поставок активных и пассивных импортных электронных компонентов (более 30 млн. наименований);
- Поставка сложных, дефицитных, либо снятых с производства позиций;
- Оперативные сроки поставки под заказ (от 5 рабочих дней);
- Экспресс доставка в любую точку России;
- Помощь Конструкторского Отдела и консультации квалифицированных инженеров;
- Техническая поддержка проекта, помощь в подборе аналогов, поставка прототипов;
- Поставка электронных компонентов под контролем ВП;
- Система менеджмента качества сертифицирована по Международному стандарту ISO 9001;
- При необходимости вся продукция военного и аэрокосмического назначения проходит испытания и сертификацию в лаборатории (по согласованию с заказчиком);
- Поставка специализированных компонентов военного и аэрокосмического уровня качества (Xilinx, Altera, Analog Devices, Intersil, Interpoint, Microsemi, Actel, Aeroflex, Peregrine, VPT, Syfer, Eurofarad, Texas Instruments, MS Kennedy, Miteq, Cobham, E2V, MA-COM, Hittite, Mini-Circuits, General Dynamics и др.);

Компания «Океан Электроники» является официальным дистрибьютором и эксклюзивным представителем в России одного из крупнейших производителей разъемов военного и аэрокосмического назначения «JONHON», а так же официальным дистрибьютором и эксклюзивным представителем в России производителя высокотехнологичных и надежных решений для передачи СВЧ сигналов «FORSTAR».



## JONHON

«JONHON» (основан в 1970 г.)

Разъемы специального, военного и аэрокосмического назначения:

(Применяются в военной, авиационной, аэрокосмической, морской, железнодорожной, горно- и нефтедобывающей отраслях промышленности)

«FORSTAR» (основан в 1998 г.)

ВЧ соединители, коаксиальные кабели,  
кабельные сборки и микроволновые компоненты:

(Применяются в телекоммуникациях гражданского и специального назначения, в средствах связи, РЛС, а так же военной, авиационной и аэрокосмической отраслях промышленности).



Телефон: 8 (812) 309-75-97 (многоканальный)

Факс: 8 (812) 320-03-32

Электронная почта: [ocean@oceanchips.ru](mailto:ocean@oceanchips.ru)

Web: <http://oceanchips.ru/>

Адрес: 198099, г. Санкт-Петербург, ул. Калинина, д. 2, корп. 4, лит. А