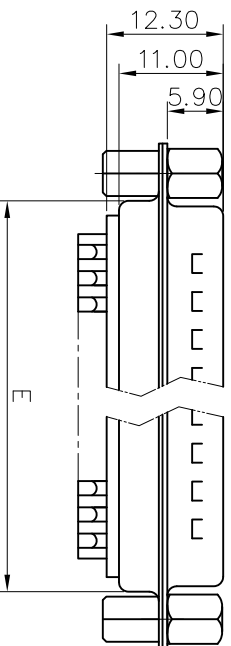
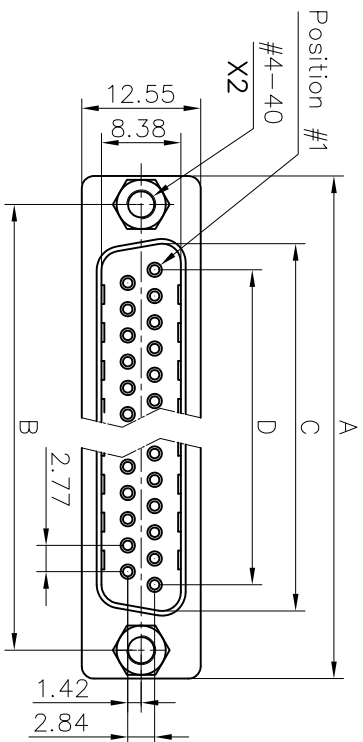


This document is the property of Amphenol Corporation and is supplied on the express condition that it is not to be duplicated, reproduced or used, in whole or in part, without the prior written consent of Amphenol Corporation. Amphenol Corporation will not be held responsible for any errors or omissions in this document or for any information in this document.



# Customer drawing

| Nb OF CONTACTS | Dimension |       |       |       |       |
|----------------|-----------|-------|-------|-------|-------|
|                | A         | B     | C     | D     | E     |
| 9              | 30.84     | 24.99 | 16.92 | 11.09 | 19.28 |
| 15             | 39.24     | 33.32 | 24.70 | 19.39 | 27.51 |
| 25             | 53.04     | 47.04 | 38.96 | 33.24 | 41.30 |
| 37             | 69.32     | 63.50 | 55.42 | 49.86 | 57.71 |

| REVISONS |     |             |          |
|----------|-----|-------------|----------|
| SM       | EDN | DESCRIPTION | DATE     |
| 1        |     |             | 06/10/09 |

## D-SUB TECHNICAL DATA

SHELL : Steel 100u"min tin over 50u" min nickel  
 BODY : Glass filled thermoplastic.  
 Flame retardant to UL94 V-0 Color Black

CONTACTS : Brass  
 Gold flash over 50u" min nickel on mating area.  
 100u" min tin over 50u" min nickel on solder area

SCREWLOCK :Steel,100u" min nickel plated.  
 REAR NUT : Brass,100u" min nickel plated.  
 ELECTRICAL: Voltage rating : 250 V Rms to 50 Hz  
 Current rating : 3A  
 Withstanding Voltage >1000 V Rms to 50 Hz for one minute  
 Insulation resistance >5000 M Ohms  
 Contact resistance 20 mOhms max.

CLIMATIC : Temperature range -55 °C up to 125°C

MARKING : Amphenol...(Series No.)  
 Commercial reference  
 Manufacturing date

### PRODUCT CODE

L 717 SD X H XX P VF

L: RoHS Compliance

717: tinned shell + dimples for plug

SD: standard density

Shell Size: E,A,B,C

H=Rear insert #4-40

VF=Front screwlock 4-40

Contact type: P=pin

Configuration: 09,15,25,37

| UNLESS OTHERWISE SPECIFIED | APPROVAL                             | DATE                 |
|----------------------------|--------------------------------------|----------------------|
| TOLERANCES                 | DRAWN                                | Checked and/or /0/09 |
| U.S.                       | CHECKED                              | 14k. using 06/10/09  |
| METRIC                     |                                      |                      |
| .X                         |                                      |                      |
| .XX                        |                                      |                      |
| .XXX                       |                                      |                      |
| ANGLES +/-                 |                                      |                      |
| 2°                         |                                      |                      |
| FOR MATERIALS AND FINISHES | DRAWING FILE :                       |                      |
| SEE REMOTE SHARP EDGES     | Stamp and Formed contacts, SD series |                      |
| DIMENSIONS                 | ANGLE OF PROJECTION                  |                      |
| THICKNESS                  | SIZE DRAWING NO.                     |                      |
| MIN                        | A4                                   |                      |
|                            | C L717SDXHXXPVF                      |                      |
|                            | SCALE                                | NONE                 |
|                            | SHEET                                | 1 OF 1               |
|                            | REV.                                 | 1                    |

Amphenol

Компания «Океан Электроники» предлагает заключение долгосрочных отношений при поставках импортных электронных компонентов на взаимовыгодных условиях!

Наши преимущества:

- Поставка оригинальных импортных электронных компонентов напрямую с производств Америки, Европы и Азии, а так же с крупнейших складов мира;
- Широкая линейка поставок активных и пассивных импортных электронных компонентов (более 30 млн. наименований);
- Поставка сложных, дефицитных, либо снятых с производства позиций;
- Оперативные сроки поставки под заказ (от 5 рабочих дней);
- Экспресс доставка в любую точку России;
- Помощь Конструкторского Отдела и консультации квалифицированных инженеров;
- Техническая поддержка проекта, помощь в подборе аналогов, поставка прототипов;
- Поставка электронных компонентов под контролем ВП;
- Система менеджмента качества сертифицирована по Международному стандарту ISO 9001;
- При необходимости вся продукция военного и аэрокосмического назначения проходит испытания и сертификацию в лаборатории (по согласованию с заказчиком);
- Поставка специализированных компонентов военного и аэрокосмического уровня качества (Xilinx, Altera, Analog Devices, Intersil, Interpoint, Microsemi, Actel, Aeroflex, Peregrine, VPT, Syfer, Eurofarad, Texas Instruments, MS Kennedy, Miteq, Cobham, E2V, MA-COM, Hittite, Mini-Circuits, General Dynamics и др.);

Компания «Океан Электроники» является официальным дистрибьютором и эксклюзивным представителем в России одного из крупнейших производителей разъемов военного и аэрокосмического назначения «JONHON», а так же официальным дистрибьютором и эксклюзивным представителем в России производителя высокотехнологичных и надежных решений для передачи СВЧ сигналов «FORSTAR».



## JONHON

«JONHON» (основан в 1970 г.)

Разъемы специального, военного и аэрокосмического назначения:

(Применяются в военной, авиационной, аэрокосмической, морской, железнодорожной, горно- и нефтедобывающей отраслях промышленности)

«FORSTAR» (основан в 1998 г.)

ВЧ соединители, коаксиальные кабели, кабельные сборки и микроволновые компоненты:

(Применяются в телекоммуникациях гражданского и специального назначения, в средствах связи, РЛС, а так же военной, авиационной и аэрокосмической отраслях промышленности).



Телефон: 8 (812) 309-75-97 (многоканальный)

Факс: 8 (812) 320-03-32

Электронная почта: [ocean@oceanchips.ru](mailto:ocean@oceanchips.ru)

Web: <http://oceanchips.ru/>

Адрес: 198099, г. Санкт-Петербург, ул. Калинина, д. 2, корп. 4, лит. А