



**DC POWER CONNECTORS: KLDHCX-MM Series**  
High Current Mid Mount DC Power Jack

**Product Features**

- 2.0mm and 2.5mm
- Built-In DC On/Off Switch
- High Current, Rated 5A
- Good For Low Profile Applications
- Shielded
- CSA/NRTL Certified File No. LR78160

**Performance Specifications**

**Materials and Finish**

- Body:** High Temperature Thermoplastic, UL 94V-0, Color Black
- Contact #1:** Brass, Gold Flash
- Contact #2:** Phosphor Bronze, Silver Plated
- Contact #3:** Brass, Silver Plated

**Electrical Characteristics**

- Rated Voltage:** 24V RMS
- Rated Current:** 5A
- Contact Resistance:** Between Terminals: 30 milliohms Max. Plug to Contacts: 50 milliohms Max.
- Insulation Resistance:** 100 Megohms Min. at 500V DC
- Dielectric Withstanding Voltage:** 500V for 1 Minute

**Mechanical Characteristics**

- Durability:** 5000 Cycles
- Insertion Force:** 0.3kg-2.0kg
- Extraction Force:** 0.3kg-2.0kg
- Operating Temperature:** -25°C to +70°C

2D Drawing	IGES	STEP	3D PDF
Solder Profile	CofC RoHS Compliant	CofC REACH Compliant	UL Plastic File
Certificate of Origin	Check Stock	Request a Sample	Send Us An Email

Generated Part Number



Part Number Builder

-    
 Series                      Diameter                      Packaging

**Series**

KLDHCX-MM-0202 - High Current Mid Mount DC Power Jack

**Diameter**

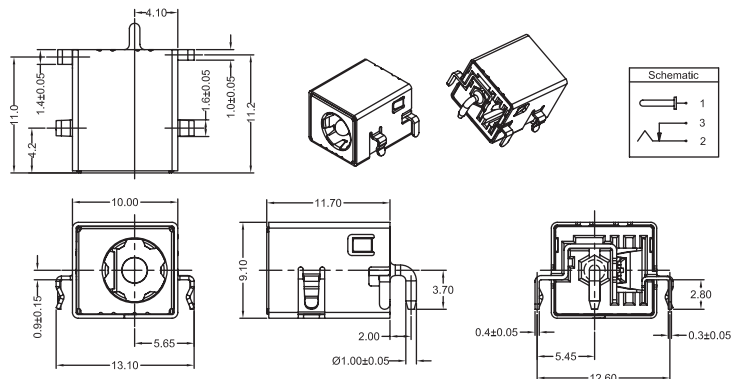
- A - 2.0mm Center Pin Diameter
- B - 2.5mm Center Pin Diameter

**Packaging**

TR - Tape and Reel

Contact Kycon For Other Options

**KLDHCX-MM Series**  
Dimensions in mm



Компания «Океан Электроники» предлагает заключение долгосрочных отношений при поставках импортных электронных компонентов на взаимовыгодных условиях!

Наши преимущества:

- Поставка оригинальных импортных электронных компонентов напрямую с производств Америки, Европы и Азии, а так же с крупнейших складов мира;
- Широкая линейка поставок активных и пассивных импортных электронных компонентов (более 30 млн. наименований);
- Поставка сложных, дефицитных, либо снятых с производства позиций;
- Оперативные сроки поставки под заказ (от 5 рабочих дней);
- Экспресс доставка в любую точку России;
- Помощь Конструкторского Отдела и консультации квалифицированных инженеров;
- Техническая поддержка проекта, помощь в подборе аналогов, поставка прототипов;
- Поставка электронных компонентов под контролем ВП;
- Система менеджмента качества сертифицирована по Международному стандарту ISO 9001;
- При необходимости вся продукция военного и аэрокосмического назначения проходит испытания и сертификацию в лаборатории (по согласованию с заказчиком);
- Поставка специализированных компонентов военного и аэрокосмического уровня качества (Xilinx, Altera, Analog Devices, Intersil, Interpoint, Microsemi, Actel, Aeroflex, Peregrine, VPT, Syfer, Eurofarad, Texas Instruments, MS Kennedy, Miteq, Cobham, E2V, MA-COM, Hittite, Mini-Circuits, General Dynamics и др.);

Компания «Океан Электроники» является официальным дистрибьютором и эксклюзивным представителем в России одного из крупнейших производителей разъемов военного и аэрокосмического назначения «JONHON», а так же официальным дистрибьютором и эксклюзивным представителем в России производителя высокотехнологичных и надежных решений для передачи СВЧ сигналов «FORSTAR».



## JONHON

«JONHON» (основан в 1970 г.)

Разъемы специального, военного и аэрокосмического назначения:

(Применяются в военной, авиационной, аэрокосмической, морской, железнодорожной, горно- и нефтедобывающей отраслях промышленности)

«FORSTAR» (основан в 1998 г.)

ВЧ соединители, коаксиальные кабели, кабельные сборки и микроволновые компоненты:

(Применяются в телекоммуникациях гражданского и специального назначения, в средствах связи, РЛС, а так же военной, авиационной и аэрокосмической отраслях промышленности).



Телефон: 8 (812) 309-75-97 (многоканальный)

Факс: 8 (812) 320-03-32

Электронная почта: [ocean@oceanchips.ru](mailto:ocean@oceanchips.ru)

Web: <http://oceanchips.ru/>

Адрес: 198099, г. Санкт-Петербург, ул. Калинина, д. 2, корп. 4, лит. А