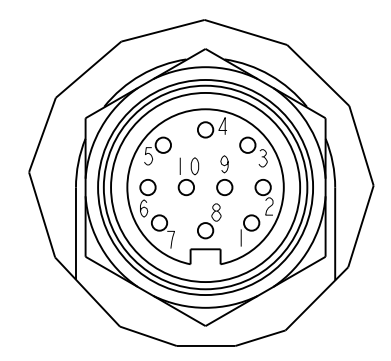
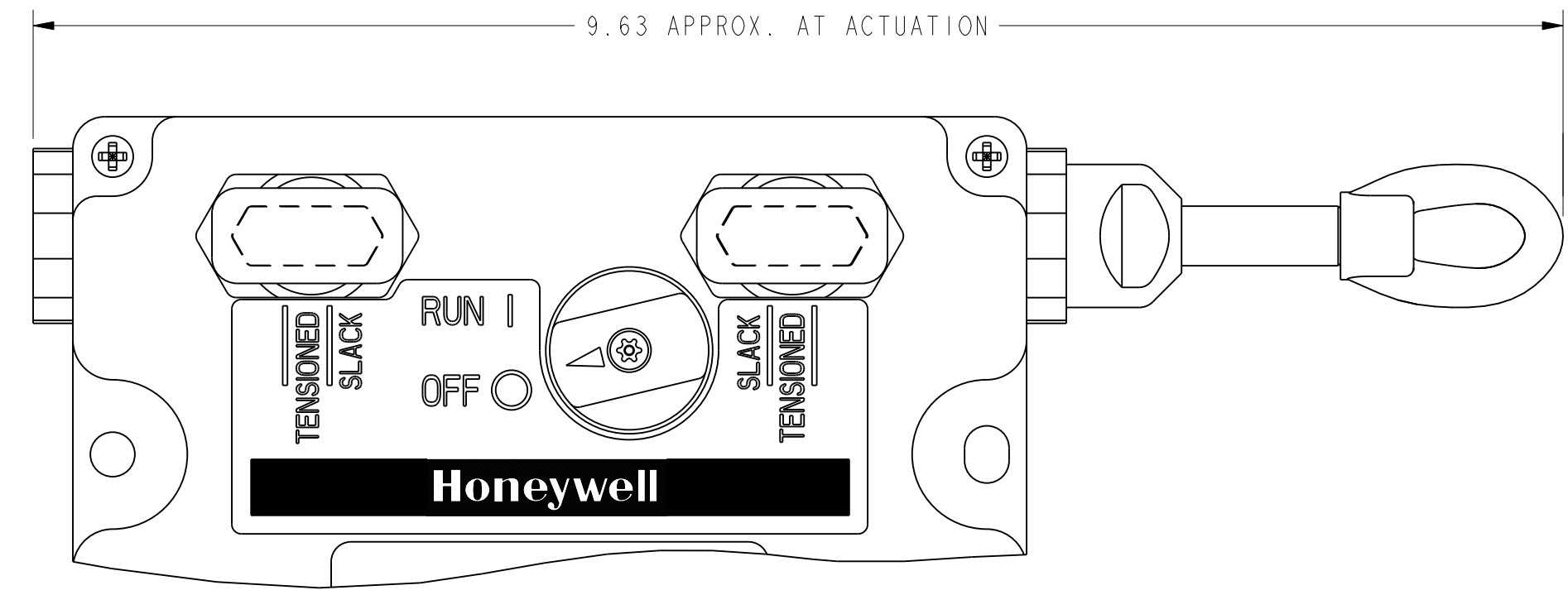
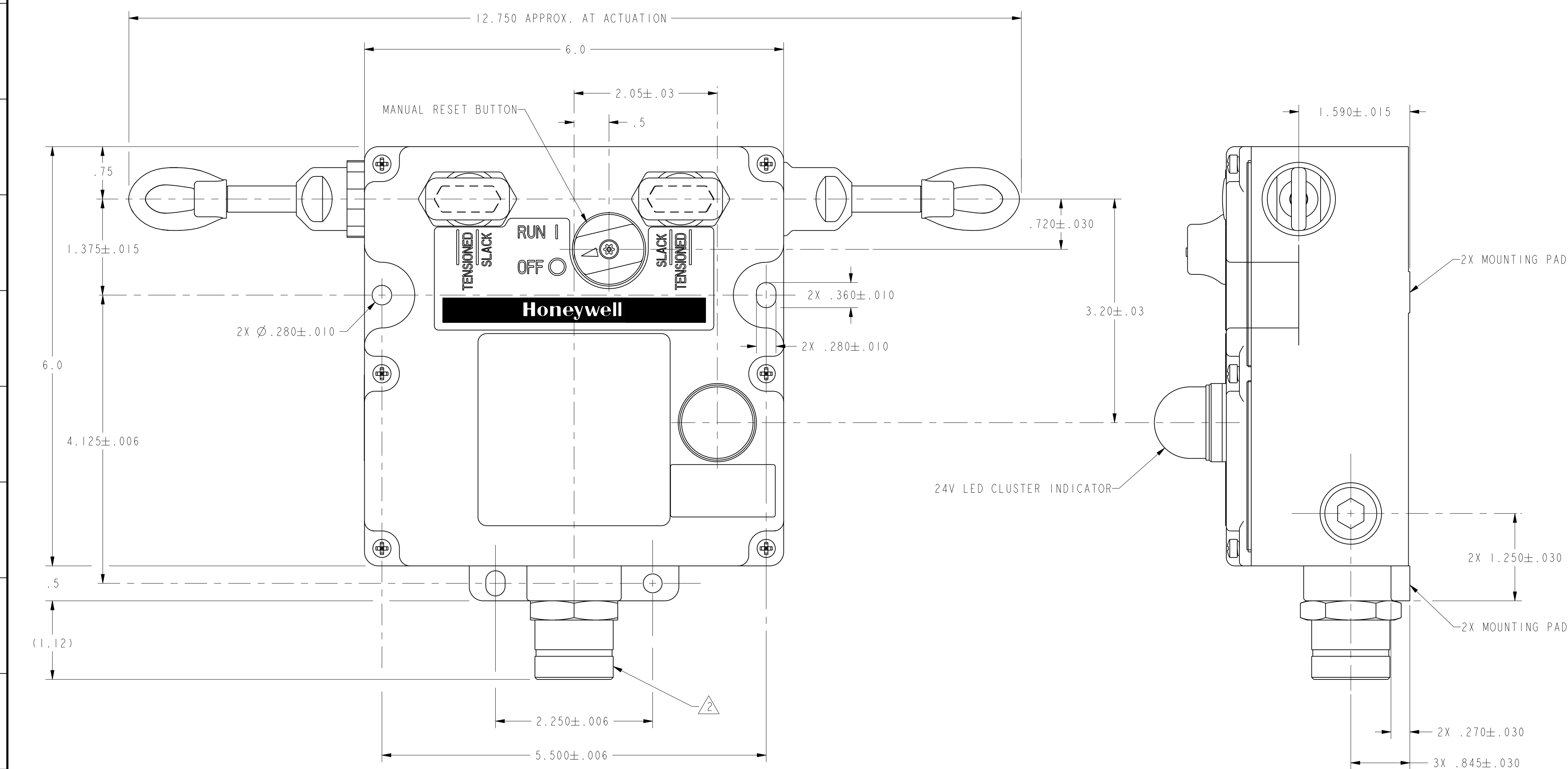
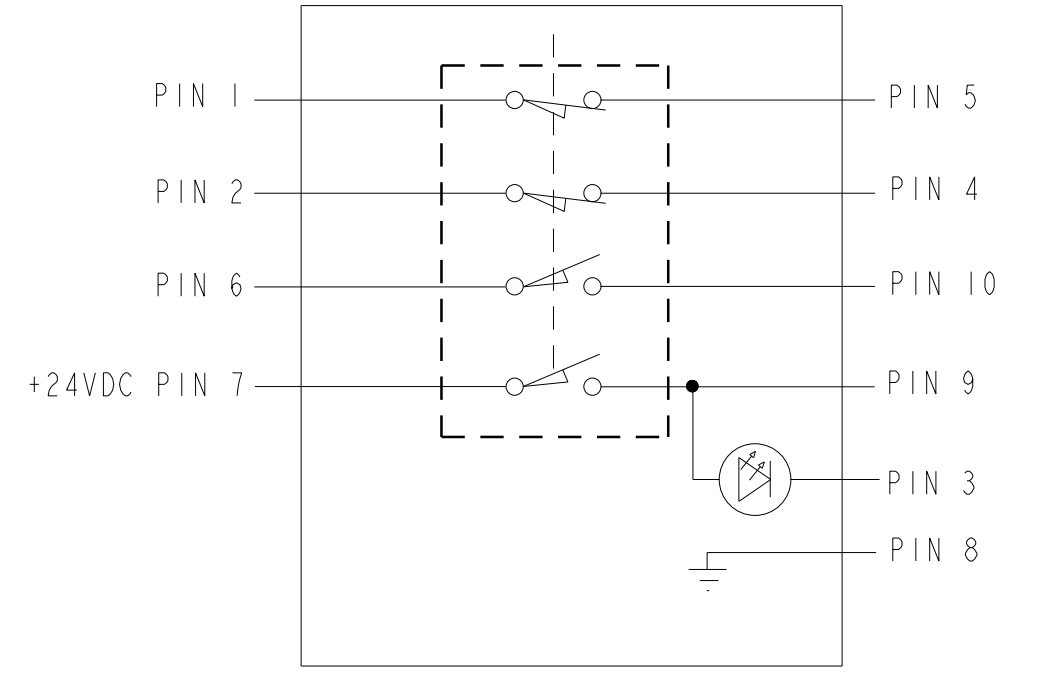
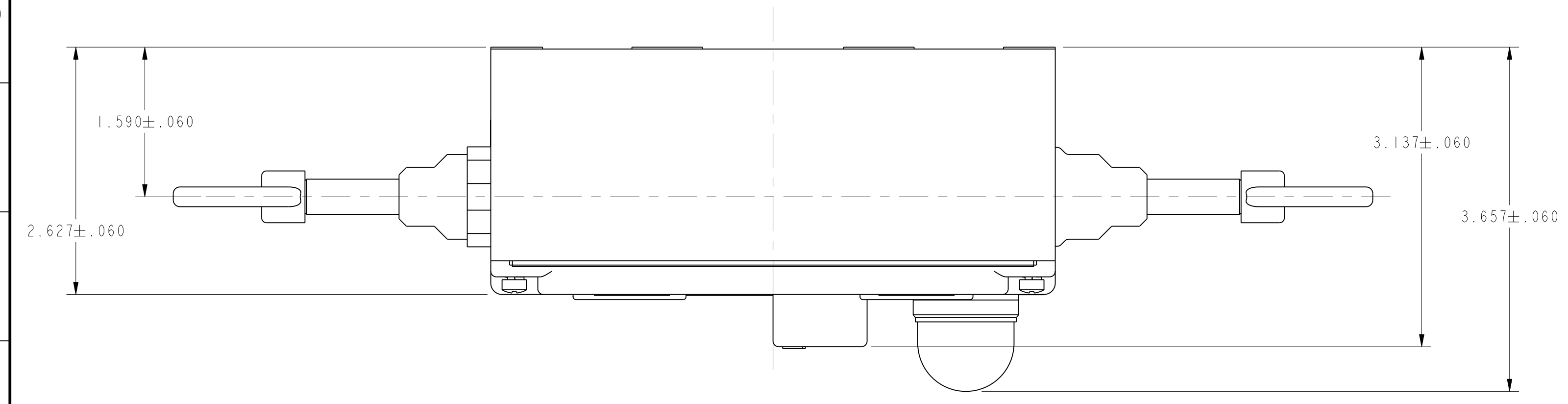


REV	DOCUMENT	CHANGED BY	CHECK
6	0042519	SSK 22AUG08	BLR

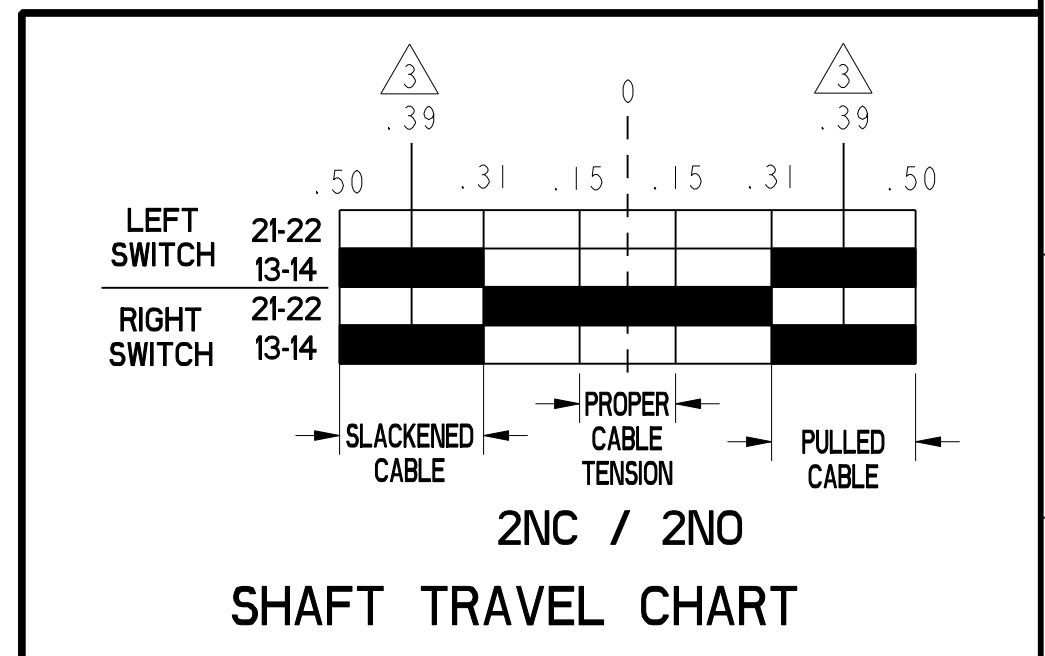
2CPSA1A A-FW

ACTUATION CODE	
1	MAINTAINED BOTH SIDES
2	MAINTAINED LEFT SIDE, NO ACTUATION RIGHT SIDE
3	MAINTAINED RIGHT SIDE, NO ACTUATION LEFT SIDE



ELECTRICAL RATING				ENVIRONMENTAL		APPROVALS
AC		DC		IP 67	NEMA 1, 4, 12 & 13	UL CE IEC/EN60947-5-5
A300 U _e	AC15 I _e	Q300 U _e	DC13 I _e	TEMP RANGE:	-40°C TO 85°C -40°F TO 185°F	
(VOLTS) 120 240	(AMPS) 6 3	(VOLTS) 24 125 250	(AMPS) 2.8 .55 .27	STORAGE:	-40°C TO 85°C -40°F TO 185°F	
I _{th} = 10A				SHOCK:	15G PER IEC 68-2-27	
				VIBRATION:	5G PER IEC 68-2-6	

UNLESS OTHERWISE SPECIFIED TOLERANCES ARE:	AS TO INDICATED	DRAWN	TSM	21MAY02
NO PLACE	X ±.040 ±.1	CHECK	SAV	21MAY02
ONE PLACE	.X ±.030 ±.0,4	THIS DRAWING COVERS A PROPRIETARY ITEM AND IS THE PROPERTY OF HONEYWELL. THIS DRAWING IS NOT TO BE COPIED OR USED WITHOUT THE PERMISSION OF HONEYWELL.		
TWO PLACE	.XX ±.015 ±.0,15	DIMENSIONS ARE TO BE MET BEFORE PROTECTIVE COATINGS ARE APPLIED.		
THREE PLACE	.XXX ±.005 ±.005	PTC 3D ASME Y14.5M-1994		
ANGLES	±.005	SCALE 1:1		
RAW MATERIAL-COMMERCIAL STANDARD	±.005	WEIGHT		
THIRD ANGLE PROJECTION		SHEET 1 OF 1		



- NOTES
- HARDWARE PACKET CONSISTING OF TWO CONDUIT THREAD PLUGS AND ONE "J" HOOK TURNBUCKLE FOR EACH ACTUATOR IS INCLUDED WITH PRODUCT
 - 10-PIN CONNECTOR, BRAD HARRISON PART NUMBER 3R1006A21F010 OR EQUIVALENT POSITIVE OPENING TO IEC/EN60947-5-1
 - FORCE TO MAINTAIN ACTUATION SHAFT AT PROPER TENSION: 25 LBS
 - ACTUATION SHAFT OPERATE FORCE: 40 LBS
 - ELECTRICAL RATING IS FOR PRODUCT WITHOUT CONNECTOR
 - MAXIMUM RATING OF CONNECTOR IS 300V 7A
 - ENVIRONMENTAL SEALING RATINGS ARE FOR PRODUCT WITHOUT CONNECTOR

Honeywell			
TITLE SWITCH, ASSEMBLY			
SIZE D	DWG TYPE I	DRAWING NAME 2CPS SERIES CHART 5	REV 6

Компания «Океан Электроники» предлагает заключение долгосрочных отношений при поставках импортных электронных компонентов на взаимовыгодных условиях!

Наши преимущества:

- Поставка оригинальных импортных электронных компонентов напрямую с производств Америки, Европы и Азии, а так же с крупнейших складов мира;
- Широкая линейка поставок активных и пассивных импортных электронных компонентов (более 30 млн. наименований);
- Поставка сложных, дефицитных, либо снятых с производства позиций;
- Оперативные сроки поставки под заказ (от 5 рабочих дней);
- Экспресс доставка в любую точку России;
- Помощь Конструкторского Отдела и консультации квалифицированных инженеров;
- Техническая поддержка проекта, помощь в подборе аналогов, поставка прототипов;
- Поставка электронных компонентов под контролем ВП;
- Система менеджмента качества сертифицирована по Международному стандарту ISO 9001;
- При необходимости вся продукция военного и аэрокосмического назначения проходит испытания и сертификацию в лаборатории (по согласованию с заказчиком);
- Поставка специализированных компонентов военного и аэрокосмического уровня качества (Xilinx, Altera, Analog Devices, Intersil, Interpoint, Microsemi, Actel, Aeroflex, Peregrine, VPT, Syfer, Eurofarad, Texas Instruments, MS Kennedy, Miteq, Cobham, E2V, MA-COM, Hittite, Mini-Circuits, General Dynamics и др.);

Компания «Океан Электроники» является официальным дистрибьютором и эксклюзивным представителем в России одного из крупнейших производителей разъемов военного и аэрокосмического назначения «JONHON», а так же официальным дистрибьютором и эксклюзивным представителем в России производителя высокотехнологичных и надежных решений для передачи СВЧ сигналов «FORSTAR».



JONHON

«JONHON» (основан в 1970 г.)

Разъемы специального, военного и аэрокосмического назначения:

(Применяются в военной, авиационной, аэрокосмической, морской, железнодорожной, горно- и нефтедобывающей отраслях промышленности)

«FORSTAR» (основан в 1998 г.)

ВЧ соединители, коаксиальные кабели,
кабельные сборки и микроволновые компоненты:

(Применяются в телекоммуникациях гражданского и специального назначения, в средствах связи, РЛС, а так же военной, авиационной и аэрокосмической отраслях промышленности).



Телефон: 8 (812) 309-75-97 (многоканальный)

Факс: 8 (812) 320-03-32

Электронная почта: ocean@oceanchips.ru

Web: <http://oceanchips.ru/>

Адрес: 198099, г. Санкт-Петербург, ул. Калинина, д. 2, корп. 4, лит. А