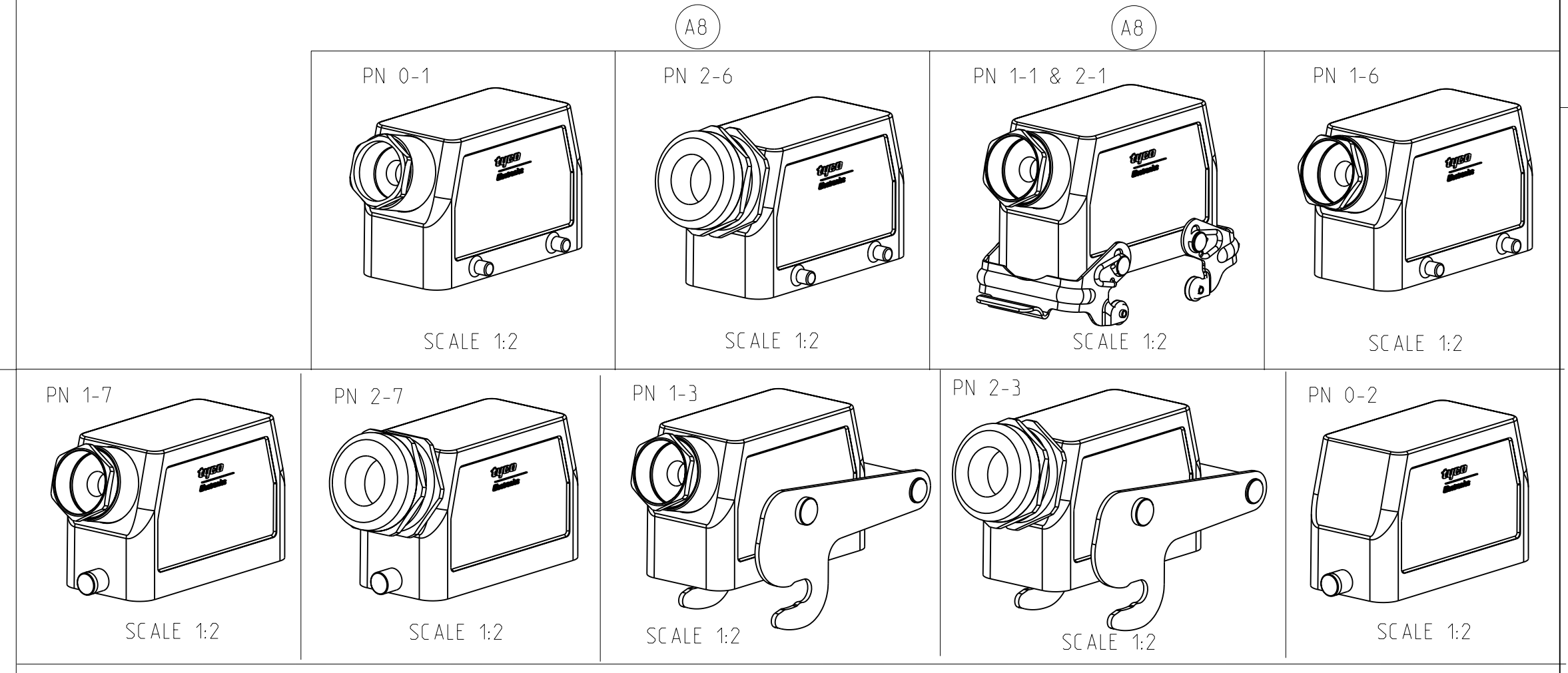


LOC	DIST	REVISIONS			
P	LTR	DESCRIPTION	DATE	DWN	APVD
A8		ECR-10-022250	27.10.2010	SR	AR
A9		ECR-17-013084	29MAR18	SG	MKO

- NOTES
- Material: Housing: aluminium diecasting alloy  
Seals: Neoprene: Viton
  - Surface: - Powder varnish grey  
- Aluminium oxide+Varnish black/ White/ Yellow
  - Varnish on the inside not necessary
  - Packaging  
Packaging quantity 5 piece in a box
  - Special packaging quantity 50 pieces in kanban-box
  - OBsolete PARTS: OBSOLETE C IS STREAMLINING PER D.RENAUD/D.SINISI



QTY	ITEM NO	DESCRIPTION	MATERIAL	SURFACE	COLOR	ITEM NO	NOTES
	14	Hood HB.16	Aluminium		Grey	14	Without Bolt
	13	Cable connection round PG21	Brass	Nickel plated	-	13	Seal from Viton
	12	Hood HB.16.Pg.1.21	Aluminium	-	Black	12	Unpainted
	11	ZB-Central Locking	Stainless steel	-	-	11	-
	10	ZB-Central Locking	Steel	Zinc plated	Blue	10	-
	9	LB-Clip bolt	Stainless steel	Blank	-	9	-
	8	LB-Clip bolt	Steel	Zinc plated	Blue	8	-
	7	VS-Locking clip	Stainless steel	-	-	7	-
	6	VS-Locking clip	Steel	Zinc plated	Blue	6	-
	5	VS-Clip bolt	Stainless steel	-	-	5	-
	4	Gland fitting PG21	Brass	Nickel plated	-	4	-
	3	Cable connection round PG21	Brass	Nickel plated	-	3	-
	2	Hood HB.16.Pg.1.21	Aluminium	Aluminium oxide	Black	2	-
	1	Hood HB.16.Pg.1.21	Aluminium	-	Grey	1	-

ORDERING TEXT

DESCRIPTION: Hood HB.16

MATERIAL: Aluminium

SURFACE: Aluminium oxide

COLOR: Grey

ITEM NO: 14

NOTES: Without Bolt

DATE: 30.11.1998

DWN: Schneider

CHK: Schneider

APVD: Schneider

NAME: Hood.HB.16

PRODUCT SPEC: -

APPLICATION SPEC: -

WEIGHT: -

CUSTOMER DRAW ING: -

SCALE: 1:1

SHEET: 1 OF 1

REV: A9

STE TE Connectivity

4805 (2/09)

Компания «Океан Электроники» предлагает заключение долгосрочных отношений при поставках импортных электронных компонентов на взаимовыгодных условиях!

Наши преимущества:

- Поставка оригинальных импортных электронных компонентов напрямую с производств Америки, Европы и Азии, а так же с крупнейших складов мира;
- Широкая линейка поставок активных и пассивных импортных электронных компонентов (более 30 млн. наименований);
- Поставка сложных, дефицитных, либо снятых с производства позиций;
- Оперативные сроки поставки под заказ (от 5 рабочих дней);
- Экспресс доставка в любую точку России;
- Помощь Конструкторского Отдела и консультации квалифицированных инженеров;
- Техническая поддержка проекта, помощь в подборе аналогов, поставка прототипов;
- Поставка электронных компонентов под контролем ВП;
- Система менеджмента качества сертифицирована по Международному стандарту ISO 9001;
- При необходимости вся продукция военного и аэрокосмического назначения проходит испытания и сертификацию в лаборатории (по согласованию с заказчиком);
- Поставка специализированных компонентов военного и аэрокосмического уровня качества (Xilinx, Altera, Analog Devices, Intersil, Interpoint, Microsemi, Actel, Aeroflex, Peregrine, VPT, Syfer, Eurofarad, Texas Instruments, MS Kennedy, Miteq, Cobham, E2V, MA-COM, Hittite, Mini-Circuits, General Dynamics и др.);

Компания «Океан Электроники» является официальным дистрибьютором и эксклюзивным представителем в России одного из крупнейших производителей разъемов военного и аэрокосмического назначения «JONHON», а так же официальным дистрибьютором и эксклюзивным представителем в России производителя высокотехнологичных и надежных решений для передачи СВЧ сигналов «FORSTAR».



## JONHON

«JONHON» (основан в 1970 г.)

Разъемы специального, военного и аэрокосмического назначения:

(Применяются в военной, авиационной, аэрокосмической, морской, железнодорожной, горно- и нефтедобывающей отраслях промышленности)

«FORSTAR» (основан в 1998 г.)

ВЧ соединители, коаксиальные кабели, кабельные сборки и микроволновые компоненты:

(Применяются в телекоммуникациях гражданского и специального назначения, в средствах связи, РЛС, а так же военной, авиационной и аэрокосмической отраслях промышленности).



Телефон: 8 (812) 309-75-97 (многоканальный)

Факс: 8 (812) 320-03-32

Электронная почта: [ocean@oceanchips.ru](mailto:ocean@oceanchips.ru)

Web: <http://oceanchips.ru/>

Адрес: 198099, г. Санкт-Петербург, ул. Калинина, д. 2, корп. 4, лит. А