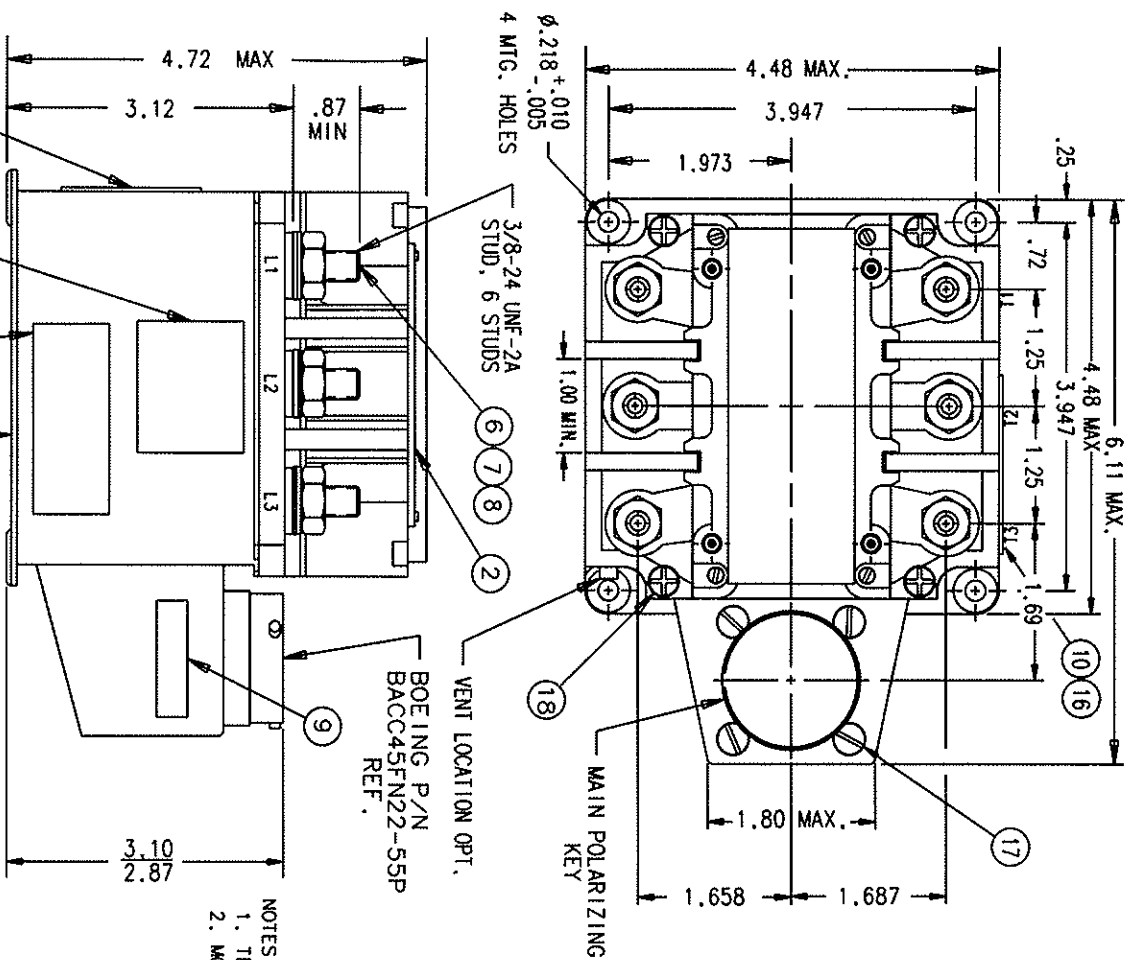


FAA-PMA

REVISIONS		RELEASED	DATE	APPROVED
SW	35454	NOTE 3 ADDED	98/05/04	RS
AD	39519	"BOEING" ADDED TO VIB SPEC & CONNECTOR P/N, .43 & .92 ADDED, 4.72 MAX WAS 4.87, 4.48 MAX WAS 4.45	99/05/11	RS
AE	41633	.43 & .92 REMOVED	00/02/18	RS



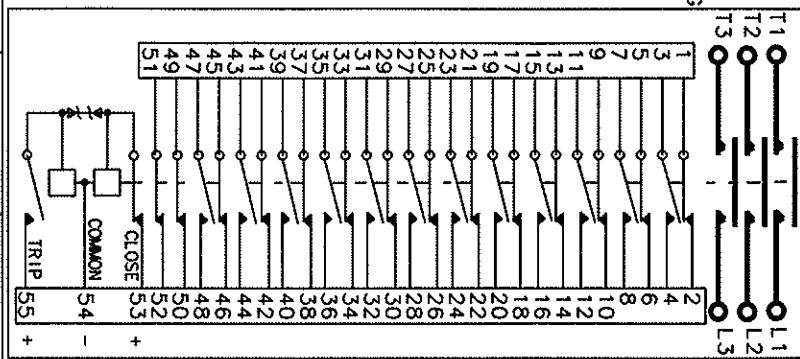
NOTES: (CONT)
 3. FAA/PMA PLATE (AND OVERLAY) NOT REQUIRED ON UNITS SUPPLIED TO ORIGINAL EQUIPMENT MANUFACTURERS.

NOTES:
 1. TERMINAL COVER, ITEM 2, REMOVED FROM TOP VIEW.
 2. MOUNTING SURFACE SHALL PROVIDE ELECTRICAL GROUND.

- CONSTRUCTION
- MAIN CONTACTS CONFIGURATION
- VOLTAGE
- CURRENT
- RES.
- INTERUPT
- AUXILIARY CONTACTS CONFIGURATION
- VOLTAGE
- CURRENT
- COIL DATA
- DUTY CYCLE
- OPERATING VOLTAGE
- CLOSE MIN.
- TRIP MAX.
- TRIP MIN.
- TRIP MAX. CLOSING
- RESISTANCE
- TRIP
- ENVIRONMENTAL DATA
- OPERATING TEMP.
- VIBRATION
- ACCELERATION
- SHOCK
- ALTITUDE
- OPERATING TIME
- CLOSE
- TRIP
- LIFE ELECTRICAL
- LIFE MECHANICAL
- WEIGHT MAX.

GASKET SEALED (VENTED)

- 3 PST (DOUBLE BREAK) MAG. LATCHING
- 115/200 VOLTS FREQ. 400 HZ
- 275 AMP 115/200 VAC CONTINUOUS
- 350 AMP 115/200 VAC 15 SEC
- 5000 AMP
- 12 SPST N.O., 14 SPST N.C.
- 115 VAC 400 HZ 28 VDC
- 7.5 AMP
- CONTINUOUS (SELF-DEENERGIZING)
- 15 VOLTS AT 85°C
- 29 VOLTS
- 15 VOLTS
- 29 VOLTS
- 5 OHMS MIN.
- 3 OHMS MIN.
- 54°C MIN., +71°C MAX.
- PER BOEING D6-13104, AREA 1, CAT. A
- MIL-E-5272 METHOD 4, 16.3
- MIL-E-5272 METHOD 4, 15.5
- 45,000 FT.
- 15 MSEC MAX. AT 22VDC TO 29VDC
- 20 MSEC MAX. AT 15VDC TO 29VDC
- 50,000 CYCLES MIN.
- 100,000 CYCLES MIN.
- 4 LBS.



FIND NO	QTY	RECD	PART OR IDENTIFYING NO	NONEXPLANATION OR DESCRIPTION	FSCAL NO	DRAWING OR SPECIFICATION	MATERIAL OR NOTE
18	AR		5A100-001	SILASTIC - BLACK			
17	AR		5A102-001	GLYPHOL			
16	1		39529-047	OVERLAY			
15	1		39529-009	OVERLAY			
14	1		39529-008	OVERLAY			
13	1		39529-007	OVERLAY			
12	1						
11							
10							
9							
8							
7							
6							
5							
4							
3							
2							
1							

FIND NO	QTY	RECD	PART OR IDENTIFYING NO	NONEXPLANATION OR DESCRIPTION	FSCAL NO	DRAWING OR SPECIFICATION	MATERIAL OR NOTE
10	1		58400-031	PLATE-FAA/PMA			
9	1		25695-001	WARNING-PLATE			
8	6		51807-230	WASHER-LOCK, .375 X .687C, .094 SPT		MS35338-141	STAINLESS STEEL
7	6		51704-010	WASHER, .390 X .625 X .032 FL.		AN960C616L	STAINLESS STEEL
6	6		50407-370	NUT, 3/8-24 X, .562 X, .328		MS51972-3	STAINLESS STEEL
5	1		36805-010	CONTRACTOR ASSEMBLY-PRI.			
4	1		36755-001	PLATE-WIRING DIAGRAM			
3	1		36754-001	PLATE-NAME			
2	2		36456-010	TERMINAL COVER			
1	1		36749-001	PLATE CAUTION			

UNLESS OTHERWISE SPECIFIED DIMENSIONS ARE IN INCHES TOLERANCES IN

2 PL DEC .15 PL DEC .1 ANGLES ± .06 ± .010 ± .1°

REF BOEING 60B000010-25

HARTMAN ELECTRICAL MANUFACTURING
 MANSFIELD, OHIO

CONTACTOR-3PST MAGN. LATCH
 275 AMP, 115/200V, 400 HZ

CMM

SIZE C 74063

CODE IDENT DWG NO. B-430Z

SCALE NONE SHEET

Компания «Океан Электроники» предлагает заключение долгосрочных отношений при поставках импортных электронных компонентов на взаимовыгодных условиях!

Наши преимущества:

- Поставка оригинальных импортных электронных компонентов напрямую с производств Америки, Европы и Азии, а так же с крупнейших складов мира;
- Широкая линейка поставок активных и пассивных импортных электронных компонентов (более 30 млн. наименований);
- Поставка сложных, дефицитных, либо снятых с производства позиций;
- Оперативные сроки поставки под заказ (от 5 рабочих дней);
- Экспресс доставка в любую точку России;
- Помощь Конструкторского Отдела и консультации квалифицированных инженеров;
- Техническая поддержка проекта, помощь в подборе аналогов, поставка прототипов;
- Поставка электронных компонентов под контролем ВП;
- Система менеджмента качества сертифицирована по Международному стандарту ISO 9001;
- При необходимости вся продукция военного и аэрокосмического назначения проходит испытания и сертификацию в лаборатории (по согласованию с заказчиком);
- Поставка специализированных компонентов военного и аэрокосмического уровня качества (Xilinx, Altera, Analog Devices, Intersil, Interpoint, Microsemi, Actel, Aeroflex, Peregrine, VPT, Syfer, Eurofarad, Texas Instruments, MS Kennedy, Miteq, Cobham, E2V, MA-COM, Hittite, Mini-Circuits, General Dynamics и др.);

Компания «Океан Электроники» является официальным дистрибьютором и эксклюзивным представителем в России одного из крупнейших производителей разъемов военного и аэрокосмического назначения «JONHON», а так же официальным дистрибьютором и эксклюзивным представителем в России производителя высокотехнологичных и надежных решений для передачи СВЧ сигналов «FORSTAR».



JONHON

«JONHON» (основан в 1970 г.)

Разъемы специального, военного и аэрокосмического назначения:

(Применяются в военной, авиационной, аэрокосмической, морской, железнодорожной, горно- и нефтедобывающей отраслях промышленности)

«FORSTAR» (основан в 1998 г.)

ВЧ соединители, коаксиальные кабели, кабельные сборки и микроволновые компоненты:

(Применяются в телекоммуникациях гражданского и специального назначения, в средствах связи, РЛС, а так же военной, авиационной и аэрокосмической отраслях промышленности).



Телефон: 8 (812) 309-75-97 (многоканальный)

Факс: 8 (812) 320-03-32

Электронная почта: ocean@oceanchips.ru

Web: <http://oceanchips.ru/>

Адрес: 198099, г. Санкт-Петербург, ул. Калинина, д. 2, корп. 4, лит. А