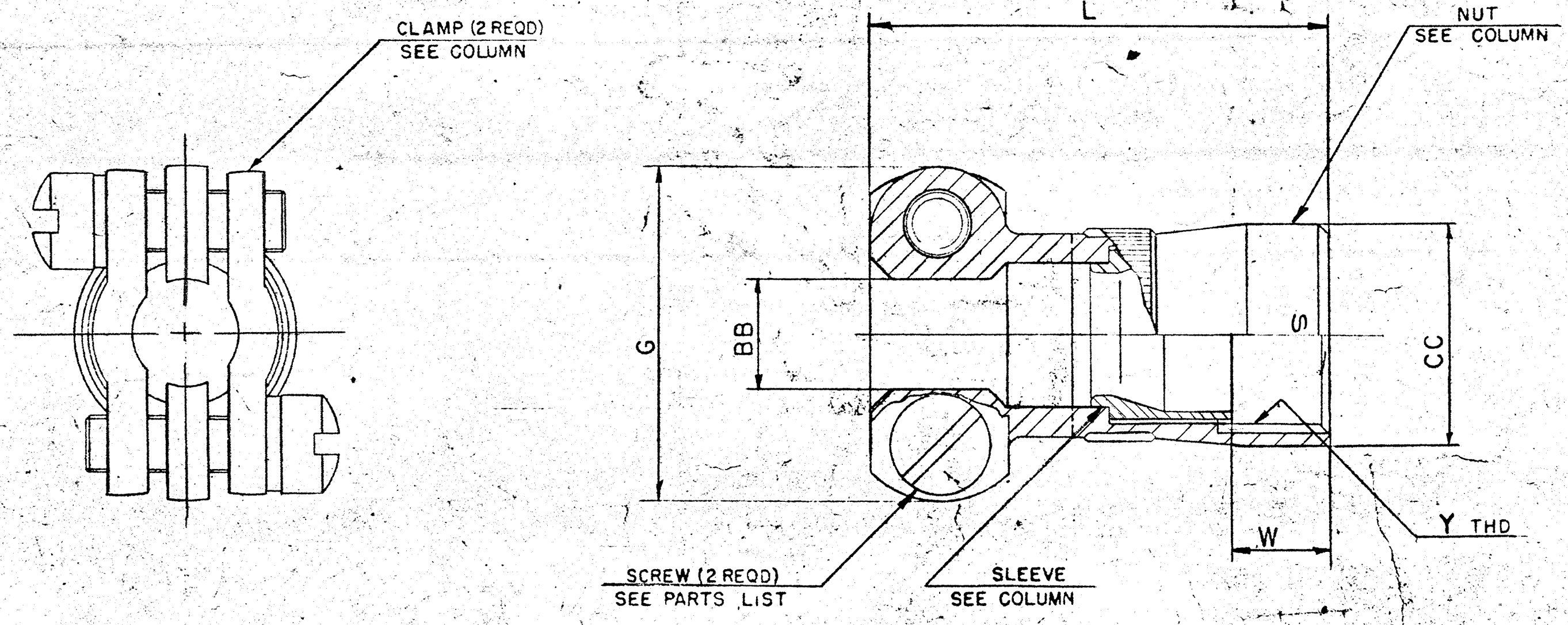


| REL | WAS | DATE | BY | APPD |
|--------------|------------------------------|---------|---------|---------|
| 38536-206 | | | | |
| A1 45524-233 | ADD & REL -XX8 & -XX9 FINISH | 1-4-65 | WANNI | |
| A2 52481-4 | REV SLEEVE COL | 1-5-71 | Randall | Hage |
| A3 52524-511 | REL -8 | 4-29-71 | CARE | Harris |
| A4 55508-133 | ADD & REL -XXG NOTE #2 | 4-17-74 | GOULD | |
| B 71022-1 | (CLII) CHG THD COL ECN: | 12-6-79 | W BAKER | Bowen |
| C 23815 | (CLII) REV L COL | 2-12-90 | JED | Shopley |
| D 83722 | (CLII) ADDED & REL -XXU | 9-24-97 | JED | SEP |
| E 85553 | ADD + REL -XXY | 10/9/97 | RLB | MB |
| F 85976 | ADD + REL -XXX | 11/4/99 | DM | |

| ASSEMBLY NUMBER | DETAILS | | | | G MAX | L MAX | BB DIA +.000 -.011 | CC DIA +.011 -.010 | Y THREAD REF SIZE CLASS 2B | W +.005 -.015 | SCREW SIZE |
|-----------------|-------------|-------------|-------------|--|-------|-------|--------------------|--------------------|----------------------------|---------------|------------|
| | NUT | SLEEVE | CLAMP | | | | | | | | |
| 10-330952-8 | 10-330953-8 | 10-454954-8 | 10-130511-8 | | .775 | 1.190 | .250 | .540 | .4375-28UNEF | .215 | 6-32NC |
| -10 | -10 | -10 | -10 | | .837 | | .312 | .665 | .5625-24UNEF | | |
| -12 | -12 | -12 | -12 | | .963 | | .438 | .793 | .6875-24UNEF | | |
| -14 | -14 | -14 | -14 | | 1.087 | | .562 | .910 | .8125-20UNEF | | |
| -16 | -16 | -16 | -16 | | 1.150 | 1.292 | .625 | 1.037 | .9375-20UNEF | | |
| -18 | -18 | -18 | -18 | | 1.400 | | .750 | 1.155 | 1.0625-18UNEF | | 8-32NC |
| -20 | -20 | -20 | -18 | | 1.400 | 1.332 | .750 | 1.281 | 1.1875-18UNEF | .250 | |
| -22 | -22 | -22 | -20 | | 1.587 | | .938 | 1.408 | 1.3125-18UNEF | | |
| -24 | -24 | -24 | -22 | | 1.681 | | 1.000 | 1.533 | 1.4375-18UNEF | | |



10-330952

2. FOR RELEASE STATUS OF DESIRED PART, SEE SEPARATE PARTS LIST.
 1. TO COMPLETE ASSEMBLY NO. AND DETAIL NO., ADD APPLICABLE LAST DIGIT SUFFIX NO. FOR DESIRED FINISH.

- | | |
|---------------------------------------|-------------|
| CHROMATE TREAT | SUFFIX -XX0 |
| BRIGHT CADMIUM PLATE | SUFFIX -XX1 |
| BLACK ANODIZE | SUFFIX -XX2 |
| CADMIUM PLATE OLIVE DRAB | SUFFIX -XX3 |
| GREY ANODIZE | SUFFIX -XX4 |
| ANODIC COATING | SUFFIX -XX5 |
| CADMIUM PLATE NICKEL BASE PLATE | SUFFIX -XX7 |
| BRIGHT NICKEL | SUFFIX -XX8 |
| OLIVE DRAB CADMIUM, NICKEL BASE PLATE | SUFFIX -XX9 |
| NICKEL ALLOY PLATE | SUFFIX -XXG |
| NOTE: GREEN ZINC ALLOY PLATE | SUFFIX -XXU |

BLACK ZINC ALLOY CONDUCTIVE PLATE SUFFIX -XXX
 BLACK ZINC ALLOY PLATE SUFFIX -XXY

USE OF THIS DOCUMENT IS UNLIMITED. DOCUMENTS REFERENCED HEREON CONTAIN LIMITED RIGHTS DATA.

| | | | |
|-----------------|--------------|--|---------------------|
| MATERIAL SPEC | PROCESS SPEC | SCINTILLA MAGNETO DIVISION RAYOVATION CORPORATION MILWAUKEE, WIS. | |
| HEAT TREAT SPEC | FINISH SPEC | TITLE CLAMP, CABLE STRAIN RELIEF ELECTRICAL CONNECTOR TYPE PT - SE, ASSEMBLY OF | |
| DATE 3-22-62 | | BY J.F. [Signature] | APPD [Signature] |
| PART NO. | | REV | QTY |
| 10-330952 | | 1 | 1 |
| 10-189010 | | 10-330952 | |

SCANNED

Компания «Океан Электроники» предлагает заключение долгосрочных отношений при поставках импортных электронных компонентов на взаимовыгодных условиях!

Наши преимущества:

- Поставка оригинальных импортных электронных компонентов напрямую с производств Америки, Европы и Азии, а так же с крупнейших складов мира;
- Широкая линейка поставок активных и пассивных импортных электронных компонентов (более 30 млн. наименований);
- Поставка сложных, дефицитных, либо снятых с производства позиций;
- Оперативные сроки поставки под заказ (от 5 рабочих дней);
- Экспресс доставка в любую точку России;
- Помощь Конструкторского Отдела и консультации квалифицированных инженеров;
- Техническая поддержка проекта, помощь в подборе аналогов, поставка прототипов;
- Поставка электронных компонентов под контролем ВП;
- Система менеджмента качества сертифицирована по Международному стандарту ISO 9001;
- При необходимости вся продукция военного и аэрокосмического назначения проходит испытания и сертификацию в лаборатории (по согласованию с заказчиком);
- Поставка специализированных компонентов военного и аэрокосмического уровня качества (Xilinx, Altera, Analog Devices, Intersil, Interpoint, Microsemi, Actel, Aeroflex, Peregrine, VPT, Syfer, Eurofarad, Texas Instruments, MS Kennedy, Miteq, Cobham, E2V, MA-COM, Hittite, Mini-Circuits, General Dynamics и др.);

Компания «Океан Электроники» является официальным дистрибьютором и эксклюзивным представителем в России одного из крупнейших производителей разъемов военного и аэрокосмического назначения «JONHON», а так же официальным дистрибьютором и эксклюзивным представителем в России производителя высокотехнологичных и надежных решений для передачи СВЧ сигналов «FORSTAR».



JONHON

«JONHON» (основан в 1970 г.)

Разъемы специального, военного и аэрокосмического назначения:

(Применяются в военной, авиационной, аэрокосмической, морской, железнодорожной, горно- и нефтедобывающей отраслях промышленности)

«FORSTAR» (основан в 1998 г.)

ВЧ соединители, коаксиальные кабели,
кабельные сборки и микроволновые компоненты:

(Применяются в телекоммуникациях гражданского и специального назначения, в средствах связи, РЛС, а так же военной, авиационной и аэрокосмической отраслях промышленности).



Телефон: 8 (812) 309-75-97 (многоканальный)

Факс: 8 (812) 320-03-32

Электронная почта: ocean@oceanchips.ru

Web: <http://oceanchips.ru/>

Адрес: 198099, г. Санкт-Петербург, ул. Калинина, д. 2, корп. 4, лит. А