

| PART NUMBER | LED COLOR(DIFFUSED) | | CUSTOMER P/N REF. |
|--------------|---------------------|-----------------|-------------------|
| | POSITION 1 | POSITION 2 | |
| 553-0122-801 | GREEN | GREEN | 4060002 |
| 553-0133-801 | YELLOW | YELLOW | 4060003 |
| 553-0123-801 | GREEN | YELLOW | 4060007 |
| 553-0112-801 | RED | GREEN | 4060004 |
| 553-0121-801 | GREEN | RED | 4060006 |
| 553-0132-802 | YELLOW | GREEN | 4060009 |
| 553-0111-801 | RED | RED | 4060001 |
| 553-0113-801 | RED | YELLOW | 4060005 |
| 553-0131-801 | YELLOW | RED | 4060008 |
| 553-0110-801 | RED | BLANK | 4060010 |
| 553-0120-801 | GREEN | BLANK | 4060011 |
| 553-0130-801 | YELLOW | BLANK | 4060012 |
| 553-0101-801 | BLANK | RED | 4060013 |
| 553-0102-801 | BLANK | GREEN | 4060014 |
| 553-0103-801 | BLANK | YELLOW | 4060015 |
| 553-0701-804 | BLANK | RD/GRN BI-COLOR | 4060027 |
| 553-0711-803 | RD/GRN BI-COLOR | RD/GRN BI-COLOR | 4060026 |
| 553-0712-806 | RD/GRN BI-COLOR | GREEN | 4060029 |
| 553-0713-807 | RD/GRN BI-COLOR | YELLOW | 4060030 |
| 553-0721-805 | GREEN | RD/GRN BI-COLOR | 4060028 |
| 553-0731-808 | YELLOW | RD/GRN BI-COLOR | 4060031 |
| 553-0710-810 | RD/GRN BI-COLOR | BLANK | 4060023 |
| 553-0711-811 | RED | RD/GRN BI-COLOR | 4060024 |
| 553-0711-814 | RD/GRN BI-COLOR | RED | 4060020 |

LED ELECTRO-OPTICAL CHARACTERISTICS (SINGLE COLOR LEDS)

| PARAMETER | RED | YELLOW | GREEN | UNITS | TEST COND. | SPECS |
|--|---------------------|--------|---------------|-------|-------------------------|---|
| POWER DISSIPATION | 100 | 60 | 100 | mW | N/A | ABSOLUTE MAXIMUM RATINGS AT T _A = 25°C |
| FORWARD DC CURRENT | 30 | 20 | 30 | mA | | |
| OPERATING TEMPERATURE | -55° TO +100° | | -55° TO +100° | °C | | |
| STORAGE TEMPERATURE | -55° TO +100° | | | °C | | |
| LEAD SOLDERING TEMP. (1/16" FROM CASE) | 260°C FOR 5 SECONDS | | | °C | | |
| FORWARD VOLTAGE | TYP | 2.0 | 2.1 | 2.1 | V | OPERATING CHAR. AT T _A = 25°C |
| | MAX | 2.8 | 2.8 | 2.8 | | |
| REVERSE BREAKDOWN VOLTAGE | 5 MIN. | | | V | I _R = 100 uA | |
| PEAK WAVELENGTH | 635 | 585 | 565 | nm | MEAS. AT PEAK | |
| LUMINOUS INTENSITY | MIN | 7.4 | 7.4 | 4.7 | mc d | I _F = 10 mA |

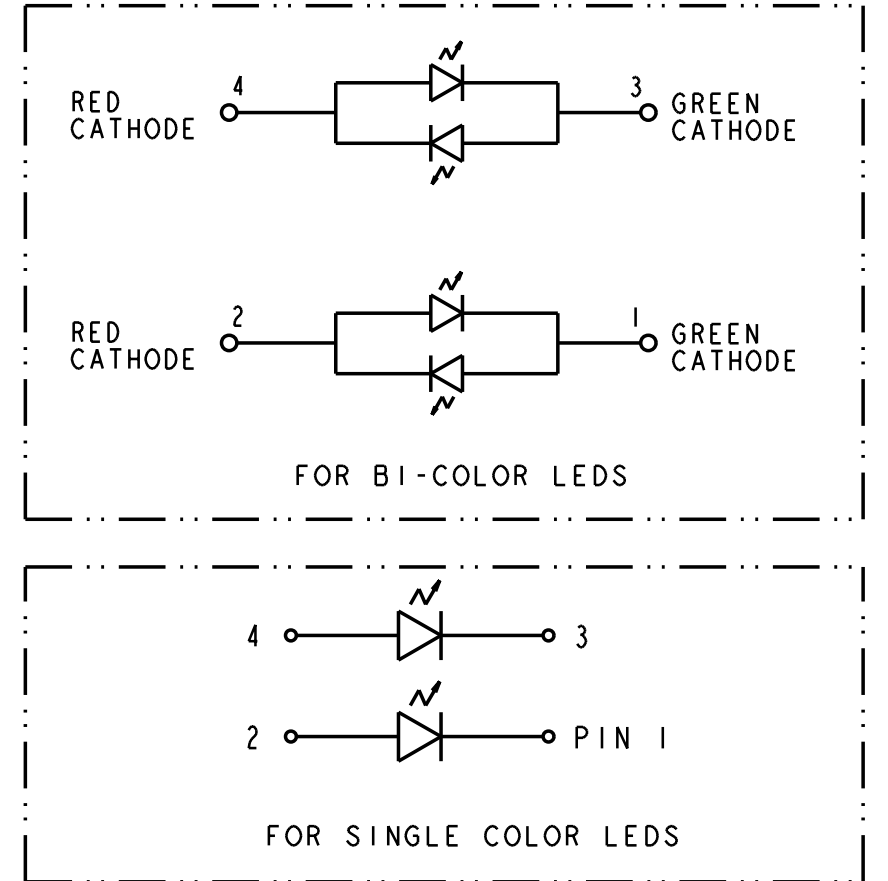
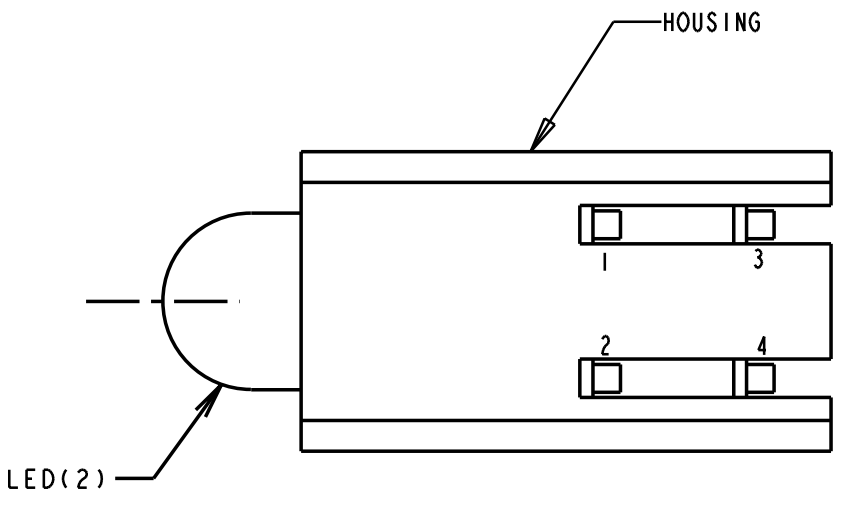
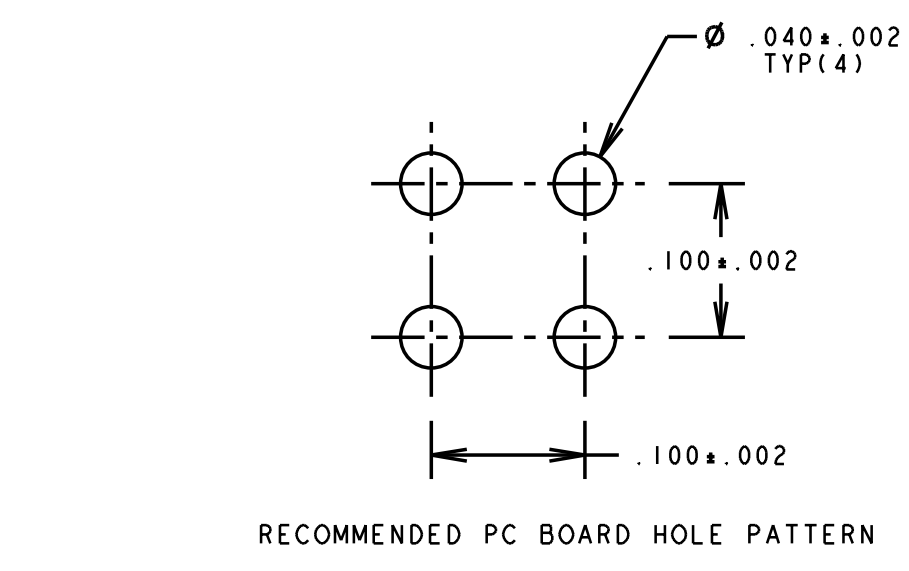
| REV. | ECN NO. | REVISIONS | DRN. | CKD. | APP. | DATE |
|------|---------|---|------|------|------|----------|
| F | | ADDED P/N 553-0711-814. | YY | | N.O. | 7-12-94 |
| G | | ADDED CUSTOMER P/N REF. COLUMN | YY | | N.O. | 9-30-94 |
| H | | REVISED RED LED SPECS; ADDED NOTE 5; REVISED NOTE 4. | TC | D.C. | N.O. | 10-30-98 |
| J | | NOTE 4 LITE-ON LTL-4231N WAS HLMP 1585 AND REVISED GREEN LED SPECS. | TC | D.C. | N.O. | 3-18-99 |
| K | | REVISED YELLOW LED SPECS. | TC | | | |

BI-COLOR LEDS OPERATING CHARACTERISTICS AT T_A = 25°C

| SYMBOL | PARAMETER | COLOR | MIN | TYP | MAX | UNITS | TEST COND. |
|-------------------|--------------------|------------|-----|------|-----|-------|------------------------|
| V _F | FORWARD VOLTAGE | GaAlAs RED | | 1.8 | 2.4 | V | I _F = 20 mA |
| | | GREEN | | 2.1 | 2.8 | | |
| λ _{PEAK} | PEAK WAVELENGTH | GaAlAs RED | | 660 | | nm | |
| | | GREEN | | 565 | | | |
| I _V | LUMINOUS INTENSITY | GaAlAs RED | 3.7 | 12.6 | | mc d | I _F = 20 mA |
| | | GREEN | 1.1 | 3.7 | | | |



.018 SQ. FOR SINGLE COLOR
.020 SQ. FOR BI-COLOR
NOM., TYP(4)



- NOTES:
- LEADS TO FIT INTO HOLES SPACED AS PER PATTERN.
 - PACKAGE 100 PC'S PER 4" X 5" ANTISTATIC AUTOBAG WITH P/N, QTY, DATE CODE AND MFG PRINTED ON BAG. PLACE 5 BAGS OF 100 PC'S EACH INTO AN APPROPRIATE SIZE ANTISTATIC ZIP LOCK BAG WITH APPROPRIATE BAR CODE LABEL. LABEL MUST CONTAIN THE FOLLOWING IN BAR CODE & HUMAN READABLE FORMAT: CUSTOMER P/N; DIALIGHT P/N; P.O. NUMBER; QTY PER BAG; DATE CODE. THE BAR CODE LABEL TO BE APPLIED TO BAG AND INNER CARTON. REFERENCE: CUSTOMER SPEC.: QP012.
 - PIN NUMBERS FOR REFERENCE ONLY, DESIGNATION NON-EXISTANT ON PART.
 - DIALIGHT LED GREEN DIFFUSED = LITE-ON LTL-4231N
RED DIFFUSED = LITE-ON LTL-4221N
YELLOW DIFFUSED = LITE-ON LTL-4251N
RED/GREEN BI-COLOR = LITE-ON LTL-14AWJ
 - DIALIGHT PART NUMBER: 553-01XX-801, -802
553-07XX-803 THRU -808
-810, -811, -814

| | | |
|---|--|-------------------------|
| THIS DRAWING AND THE CONTENTS HEREIN ARE CONFIDENTIAL AND THE SOLE PROPERTY OF DIALIGHT. REPRODUCTION OF THIS DRAWING OR CONSTRUCTION OF ANY PARTS WITHIN THIS DRAWING ARE FORBIDDEN WITHOUT THE WRITTEN CONSENT OF DIALIGHT. | | |
| SCALE 8:1 | DRAWING NUMBER | REV |
| ALL DIM'S IN: INCHES | C-15669 | K |
| TOLERANCES: UNLESS OTHERWISE SPECIFIED | TITLE | |
| FRACTIONS: ±1/64 | MATERIAL | |
| DECIMALS (.XX): ±.020 | Dialight | |
| DECIMALS (.XXX): ±.015 | 1913 ATLANTIC AVE. MANASQUAN, N. J. 08736 | |
| ANGLES: ±1° | FSCM 83330 | SHEET OF FAMILY TABLES: |
| FINISH: | | |

Компания «Океан Электроники» предлагает заключение долгосрочных отношений при поставках импортных электронных компонентов на взаимовыгодных условиях!

Наши преимущества:

- Поставка оригинальных импортных электронных компонентов напрямую с производств Америки, Европы и Азии, а так же с крупнейших складов мира;
- Широкая линейка поставок активных и пассивных импортных электронных компонентов (более 30 млн. наименований);
- Поставка сложных, дефицитных, либо снятых с производства позиций;
- Оперативные сроки поставки под заказ (от 5 рабочих дней);
- Экспресс доставка в любую точку России;
- Помощь Конструкторского Отдела и консультации квалифицированных инженеров;
- Техническая поддержка проекта, помощь в подборе аналогов, поставка прототипов;
- Поставка электронных компонентов под контролем ВП;
- Система менеджмента качества сертифицирована по Международному стандарту ISO 9001;
- При необходимости вся продукция военного и аэрокосмического назначения проходит испытания и сертификацию в лаборатории (по согласованию с заказчиком);
- Поставка специализированных компонентов военного и аэрокосмического уровня качества (Xilinx, Altera, Analog Devices, Intersil, Interpoint, Microsemi, Actel, Aeroflex, Peregrine, VPT, Syfer, Eurofarad, Texas Instruments, MS Kennedy, Miteq, Cobham, E2V, MA-COM, Hittite, Mini-Circuits, General Dynamics и др.);

Компания «Океан Электроники» является официальным дистрибьютором и эксклюзивным представителем в России одного из крупнейших производителей разъемов военного и аэрокосмического назначения «JONHON», а так же официальным дистрибьютором и эксклюзивным представителем в России производителя высокотехнологичных и надежных решений для передачи СВЧ сигналов «FORSTAR».



JONHON

«JONHON» (основан в 1970 г.)

Разъемы специального, военного и аэрокосмического назначения:

(Применяются в военной, авиационной, аэрокосмической, морской, железнодорожной, горно- и нефтедобывающей отраслях промышленности)

«FORSTAR» (основан в 1998 г.)

ВЧ соединители, коаксиальные кабели, кабельные сборки и микроволновые компоненты:

(Применяются в телекоммуникациях гражданского и специального назначения, в средствах связи, РЛС, а так же военной, авиационной и аэрокосмической отраслях промышленности).



Телефон: 8 (812) 309-75-97 (многоканальный)

Факс: 8 (812) 320-03-32

Электронная почта: ocean@oceanchips.ru

Web: <http://oceanchips.ru/>

Адрес: 198099, г. Санкт-Петербург, ул. Калинина, д. 2, корп. 4, лит. А