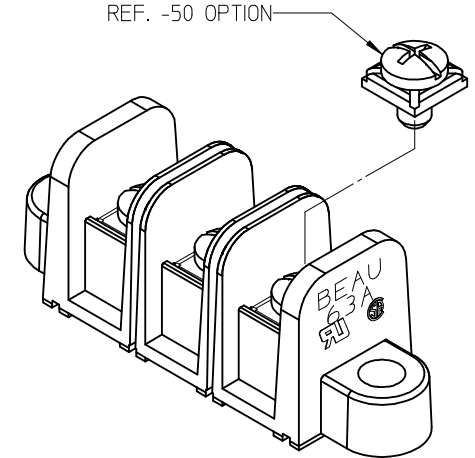
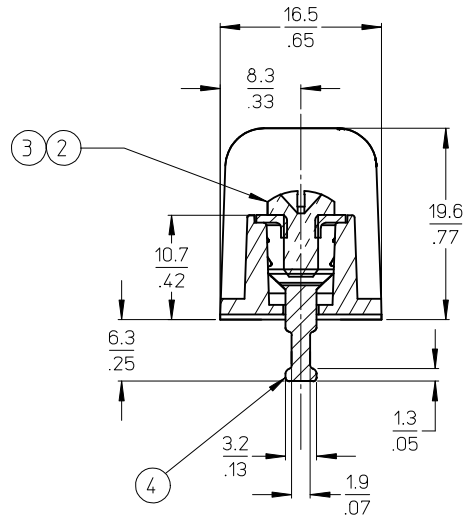
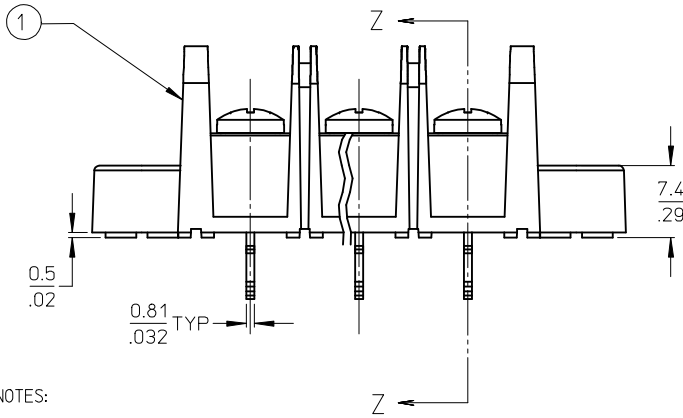


| MATERIAL NUMBER (STD.) | MATERIAL NUMBER (-50) | NO. OF CIRCUITS | A | B | C | D |
|------------------------|-----------------------|-----------------|--------------|----------------|--------------|--------------|
| 386309402 | 386310602 | 2 | 43.4 (1.71) | 11.13 (4.38) | 25.9 (1.02) | 33.3 (1.31) |
| 386309403 | 386310603 | 3 | 54.6 (2.15) | 22.22 (.875) | 37.1 (1.46) | 44.5 (1.75) |
| 386309404 | 386310604 | 4 | 65.7 (2.59) | 33.35 (1.313) | 48.3 (1.90) | 55.6 (2.19) |
| 386309405 | 386310605 | 5 | 76.7 (3.02) | 44.45 (1.750) | 59.2 (2.33) | 66.5 (2.62) |
| 386309406 | 386310606 | 6 | 87.9 (3.46) | 55.57 (2.188) | 70.4 (2.77) | 77.7 (3.06) |
| 386309407 | 386310607 | 7 | 99.1 (3.90) | 66.67 (2.625) | 81.5 (3.21) | 88.9 (3.50) |
| 386309408 | 386310608 | 8 | 110.2 (4.34) | 77.80 (3.063) | 92.7 (3.65) | 100.0 (3.94) |
| 386309409 | 386310609 | 9 | 121.2 (4.77) | 88.90 (3.500) | 103.6 (4.08) | 111.0 (4.37) |
| 386309410 | 386310610 | 10 | 132.3 (5.21) | 100.03 (3.938) | 114.8 (4.52) | 122.2 (4.81) |
| 386309411 | 386310611 | 11 | 143.5 (5.65) | 111.13 (4.375) | 125.9 (4.96) | 133.4 (5.25) |
| 386309412 | 386310612 | 12 | 154.7 (6.09) | 122.25 (4.813) | 137.2 (5.40) | 144.5 (5.69) |
| 386309413 | 386310613 | 13 | 165.6 (6.52) | 133.35 (5.250) | 148.1 (5.83) | 155.4 (6.12) |
| 386309414 | 386310614 | 14 | 176.8 (6.96) | 144.45 (5.687) | 159.3 (6.27) | 166.6 (6.56) |
| 386309415 | 386310615 | 15 | 188.0 (7.40) | 155.58 (6.125) | 170.4 (6.71) | 177.8 (7.00) |
| 386309416 | 386310616 | 16 | 199.1 (7.84) | 166.70 (6.563) | 181.6 (7.15) | 189.0 (7.44) |



- NOTES:
1. MATERIAL: SEE TABLE
 2. FINISHES: SEE TABLE
 3. PRODUCT SPECIFICATION: NOT REQUIRED
 4. PACKAGING: NOT REQUIRED
 5. MATES WITH: NONE
 6. *XX* REFERS TO QTY. OF CIRCUITS
 7. ROHS COMPLIANT (B)

SECTION Z-Z

| ITEM | QTY. | DESCRIPTION | MATERIAL | FINISH |
|------|------|--|---------------------|--------------------|
| 4 | XX | TERMINAL, SOLDER TAIL, SHORT | BRASS | TIN PLATE |
| 3 | XX | SCREW/WSHR #6-32X.250 PAN, PH-SL (-50) | STEEL (B) | ZN, CLEAR CHROMATE |
| 2 | XX | SCREW #6-32X.250 BHD, PH-SL (STD.) | STEEL (B) | ZN, CLEAR CHROMATE |
| 1 | 1 | BARRIER TERMINAL STRIP | (B) POLYESTER (PBT) | BLACK |

UPDATE MAT. DESCRIP.
 EC NO: WNA2009-0085
 DRAWN: ENC INAS 2008/11/25
 CHKD: CYORK 2008/12/15
 APPR: JMACNE IL 2008/12/15

QUALITY SYMBOLS
 ▽=0
 ▽=0

GENERAL TOLERANCES (UNLESS SPECIFIED)

| | mm | INCH |
|----------|--------|--------|
| 4 PLACES | ± .--- | ± .--- |
| 3 PLACES | ± .--- | ± .005 |
| 2 PLACES | ± 0.13 | ± .01 |
| 1 PLACE | ± 0.3 | ± .--- |

ANGULAR ± 2 °

DRAFT WHERE APPLICABLE MUST REMAIN WITHIN DIMENSIONS

DIMENSION STYLE
MM/IN

DRAWN BY: R. STONE
 DATE: 2003/03/26

CHECKED BY: R. KEMP
 DATE: 2003/03/27

APPROVED BY: P. WALTZ
 DATE: 2003/03/28

MATERIAL NO.
SEE CHART

SCALE: 2:1
 DESIGN UNITS: INCH
 THIRD ANGLE PROJECTION

TITLE: 11.13/.438" BTS 600V SOLDER TAIL SHORT & MTG ENDS (63A6XX)

molex MOLEX INCORPORATED

DOCUMENT NO.: SD-38630-009
 SHEET NO.: 1 OF 1

THIS DRAWING CONTAINS INFORMATION THAT IS PROPRIETARY TO MOLEX INCORPORATED AND SHOULD NOT BE USED WITHOUT WRITTEN PERMISSION

Компания «Океан Электроники» предлагает заключение долгосрочных отношений при поставках импортных электронных компонентов на взаимовыгодных условиях!

Наши преимущества:

- Поставка оригинальных импортных электронных компонентов напрямую с производств Америки, Европы и Азии, а так же с крупнейших складов мира;
- Широкая линейка поставок активных и пассивных импортных электронных компонентов (более 30 млн. наименований);
- Поставка сложных, дефицитных, либо снятых с производства позиций;
- Оперативные сроки поставки под заказ (от 5 рабочих дней);
- Экспресс доставка в любую точку России;
- Помощь Конструкторского Отдела и консультации квалифицированных инженеров;
- Техническая поддержка проекта, помощь в подборе аналогов, поставка прототипов;
- Поставка электронных компонентов под контролем ВП;
- Система менеджмента качества сертифицирована по Международному стандарту ISO 9001;
- При необходимости вся продукция военного и аэрокосмического назначения проходит испытания и сертификацию в лаборатории (по согласованию с заказчиком);
- Поставка специализированных компонентов военного и аэрокосмического уровня качества (Xilinx, Altera, Analog Devices, Intersil, Interpoint, Microsemi, Actel, Aeroflex, Peregrine, VPT, Syfer, Eurofarad, Texas Instruments, MS Kennedy, Miteq, Cobham, E2V, MA-COM, Hittite, Mini-Circuits, General Dynamics и др.);

Компания «Океан Электроники» является официальным дистрибьютором и эксклюзивным представителем в России одного из крупнейших производителей разъемов военного и аэрокосмического назначения «JONHON», а так же официальным дистрибьютором и эксклюзивным представителем в России производителя высокотехнологичных и надежных решений для передачи СВЧ сигналов «FORSTAR».



JONHON

«JONHON» (основан в 1970 г.)

Разъемы специального, военного и аэрокосмического назначения:

(Применяются в военной, авиационной, аэрокосмической, морской, железнодорожной, горно- и нефтедобывающей отраслях промышленности)

«FORSTAR» (основан в 1998 г.)

ВЧ соединители, коаксиальные кабели, кабельные сборки и микроволновые компоненты:

(Применяются в телекоммуникациях гражданского и специального назначения, в средствах связи, РЛС, а так же военной, авиационной и аэрокосмической отраслях промышленности).



Телефон: 8 (812) 309-75-97 (многоканальный)

Факс: 8 (812) 320-03-32

Электронная почта: ocean@oceanchips.ru

Web: <http://oceanchips.ru/>

Адрес: 198099, г. Санкт-Петербург, ул. Калинина, д. 2, корп. 4, лит. А