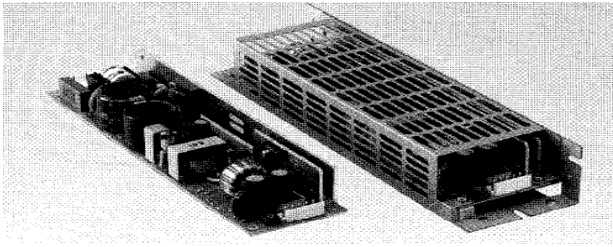
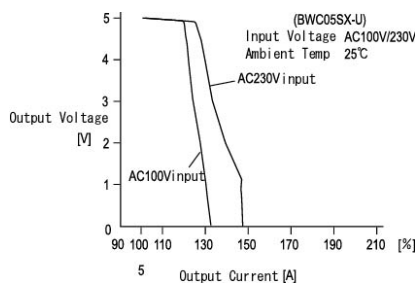


75 WATT AC-DC CONVERTER BWC-SX SERIES

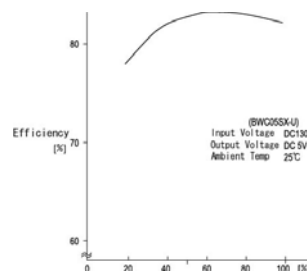


Specifications<AC/DC>	Model							
BWC**SX-U 75W ATTS / SINGLE	BWC3.3SX-U	BWC05SX-U	BWC12SX-U	BWC15SX-U	BWC24SX-U	BWC30SX-U	BWC36SX-U	BWC48SX-U
Input Characteristic								
Input Voltage	AC100/230V							
Input Current	1.7A at AC100V/0.9A at 230V							
Input Range	AC85-264V(DC110-350V)							
Input Frequency	50/60Hz							
Input Frequency Range	47-440Hz							
Phase	Single							
Inrush Current *1	20A(maximum) at AC115V/40A(maximum) at AC230V							
Efficiency [%] (typical) *2	77	81	84	84	86	86	88	87

OCP Curve



Efficiency Curve



BWC Specification

Specifications<AC/DC>	Model							
BWC**SX-U 75WATTS/SINGLE	BWC3.3SX-U	BWC05SX-U	BWC12SX-U	BWC15SX-U	BWC24SX-U	BWC30SX-U	BWC36SX-U	BWC48SX-U
Output Characteristic								
Output Voltage [V]	3.3	5	12	15	24	30	36	48
Output Current [A]	15.0	15.0	6.3	5.0	3.2(P4.5)	2.5	2.1	1.6
Voltage Adjust Range	+/- 10% of Rated Output Voltage(at no load within the input range)							
Ripple and Noise [mVp-p](maximum) *3	120	150	220	250	340	400	460	580
Regulation								
Statistic Line Regulation [mV](maximum)	26.4	40	96	120	192	240	288	384
Statistic Load Regulation [mV](maximum)	29.7	45	108	135	216	270	324	432
Temperature Coefficient *4	0.03%/°C							
Drift[mV](maximum) *5	31.5	40	75	90	135	165	195	255
Dynamic Load Regulation [mV](typical) *6	99	150	360	450	720	900	1080	1440
Recovery Time *6	0.5mS(typical)							
Rise up time	300mS(maximum) at 25°Cand rated input/output							
Hold up time	20mS(typical) at 25°Cand rated input/output							
Functions								
Overcurrent Protection $\geq 10\%$ of Rated Output Current[A]	Current Limiting with automatic recovery							
	16.5	16.5	6.93	5.5	\geq Peak	2.75	2.31	1.76
Overvoltage Protection $\geq 15\%$ of Rated Output Voltage[V]	Output shutdown(to reset,leave 1minute after shut-off)							
	3.8	5.75	13.8	17.3	27.6	34.5	41.4	55.2
Remote Sense	not available							
Remote On/Off	not available							
Environmental								
Operating Temperature	open board type:-10 to +50°Cenclosed type:-10 to +40°C							
Operating Humidity	20 to 85%/RH(non-condensing)							
Storage Temperature	-20 to +85°C							
Storage Humidity	20 to 85%/RH(non-condensing)							
Withstanding Voltage	Primary-Secondary AC3,000V for 1minute							
	Primary-Frame Ground AC2,500V for 1minute							
	Secondary-Frame Ground AC500V for 1minute							
Isolation Resistance	Primary-Secondary-Frame Ground 50M Ω (minimum) by DC500V insulation tester							
Vibration	5-10Hz:10mm double amplitude,10-55Hz:19.6m/s ² ,20minutes' period for 60minutes each along X,Y,Z axes(non-operating)							
Shock	196m/s ²							
Cooling	Convection							
? Leakage Current	0.75mA(maximum) at 25°Crated input/output and rated input frequency							
? Line Conducted Noise	Built to meet FCC Part15-B Class B							
	Built to meet VCCI Class B							
	Built to meet EN55022 Class B							
? Safety	UL: UL1950							
	C-UL: CSA C22.2 No.950							
	VDE: EN60950, IEC950, VDE0805							
Weight (typical)	open board type:280g/enclosed type:520g							
? MTBF [H]	500,000							
? Switching Frequency[kHz](typical)	140							

Conditions:

*1at cold start

*2 at DC130V input/rated output

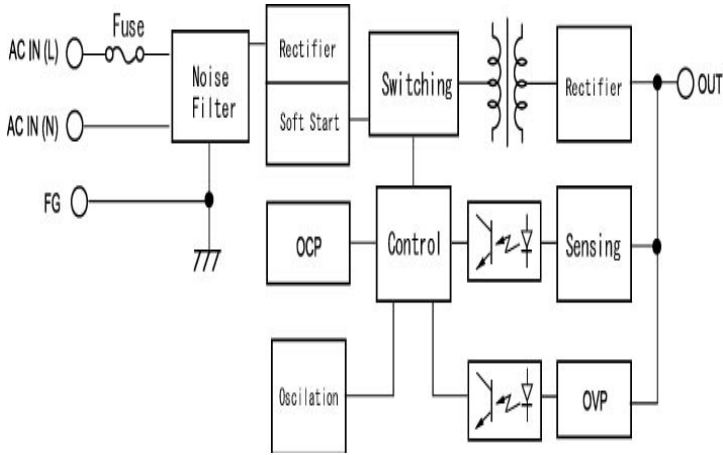
*3 measured by a bayonet probe at the end of a pair of 15cm long wires terminated with a 100uF electrolytic capacitor and 0.1uF film capacitor in parallel at a 0 to 100MHz bandwidth

*4 open board type: at -10 to +50°Cenclosed type: at -10 to +40°C

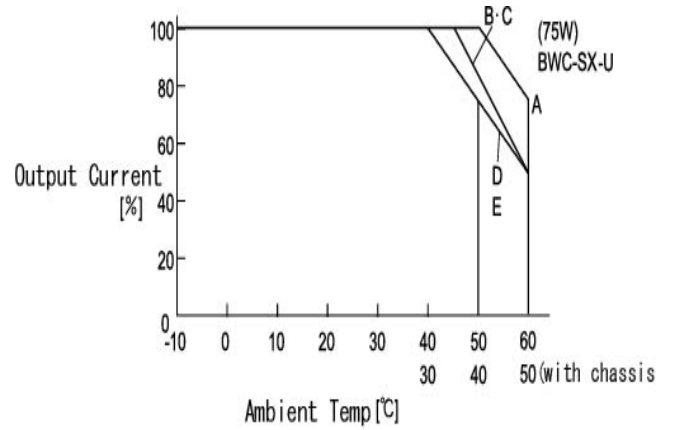
*5 for 7hour period after 1hour warm-up at 25°Cand rated input/output

*6 when output current changed from 25% of rated output current to 75% rapidly at rated input

Block Diagram

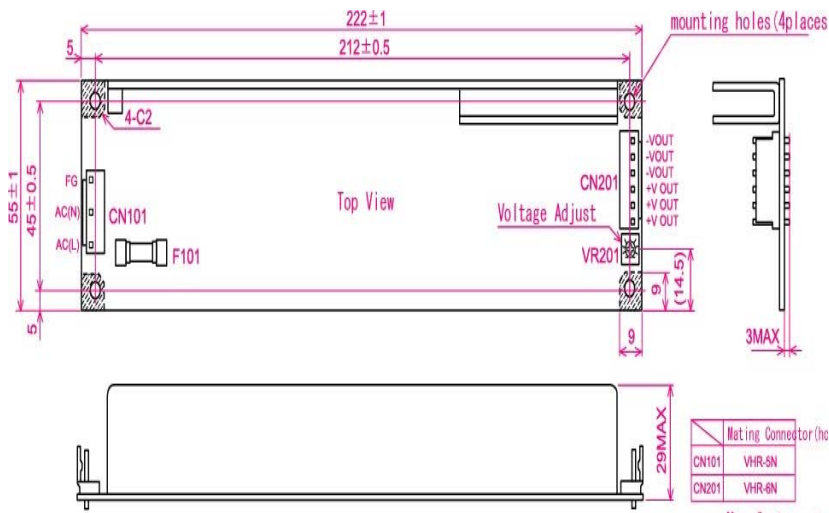


Derating Curve



For safety specification, contact ETA Sales Representative

Dimension (mm)



cover comes in touch when installed (dimensions in maximum)

Компания «Океан Электроники» предлагает заключение долгосрочных отношений при поставках импортных электронных компонентов на взаимовыгодных условиях!

Наши преимущества:

- Поставка оригинальных импортных электронных компонентов напрямую с производств Америки, Европы и Азии, а так же с крупнейших складов мира;
- Широкая линейка поставок активных и пассивных импортных электронных компонентов (более 30 млн. наименований);
- Поставка сложных, дефицитных, либо снятых с производства позиций;
- Оперативные сроки поставки под заказ (от 5 рабочих дней);
- Экспресс доставка в любую точку России;
- Помощь Конструкторского Отдела и консультации квалифицированных инженеров;
- Техническая поддержка проекта, помощь в подборе аналогов, поставка прототипов;
- Поставка электронных компонентов под контролем ВП;
- Система менеджмента качества сертифицирована по Международному стандарту ISO 9001;
- При необходимости вся продукция военного и аэрокосмического назначения проходит испытания и сертификацию в лаборатории (по согласованию с заказчиком);
- Поставка специализированных компонентов военного и аэрокосмического уровня качества (Xilinx, Altera, Analog Devices, Intersil, Interpoint, Microsemi, Actel, Aeroflex, Peregrine, VPT, Syfer, Eurofarad, Texas Instruments, MS Kennedy, Miteq, Cobham, E2V, MA-COM, Hittite, Mini-Circuits, General Dynamics и др.);

Компания «Океан Электроники» является официальным дистрибьютором и эксклюзивным представителем в России одного из крупнейших производителей разъемов военного и аэрокосмического назначения «JONHON», а так же официальным дистрибьютором и эксклюзивным представителем в России производителя высокотехнологичных и надежных решений для передачи СВЧ сигналов «FORSTAR».



JONHON

«JONHON» (основан в 1970 г.)

Разъемы специального, военного и аэрокосмического назначения:

(Применяются в военной, авиационной, аэрокосмической, морской, железнодорожной, горно- и нефтедобывающей отраслях промышленности)

«FORSTAR» (основан в 1998 г.)

ВЧ соединители, коаксиальные кабели,
кабельные сборки и микроволновые компоненты:

(Применяются в телекоммуникациях гражданского и специального назначения, в средствах связи, РЛС, а так же военной, авиационной и аэрокосмической отраслях промышленности).



Телефон: 8 (812) 309-75-97 (многоканальный)

Факс: 8 (812) 320-03-32

Электронная почта: ocean@oceanchips.ru

Web: <http://oceanchips.ru/>

Адрес: 198099, г. Санкт-Петербург, ул. Калинина, д. 2, корп. 4, лит. А