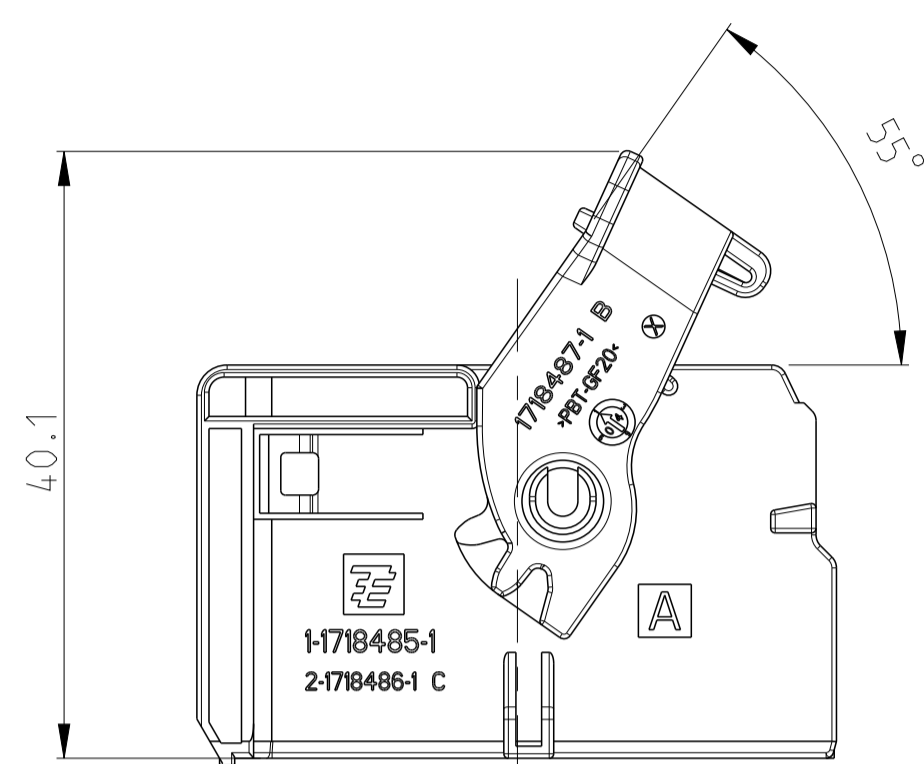
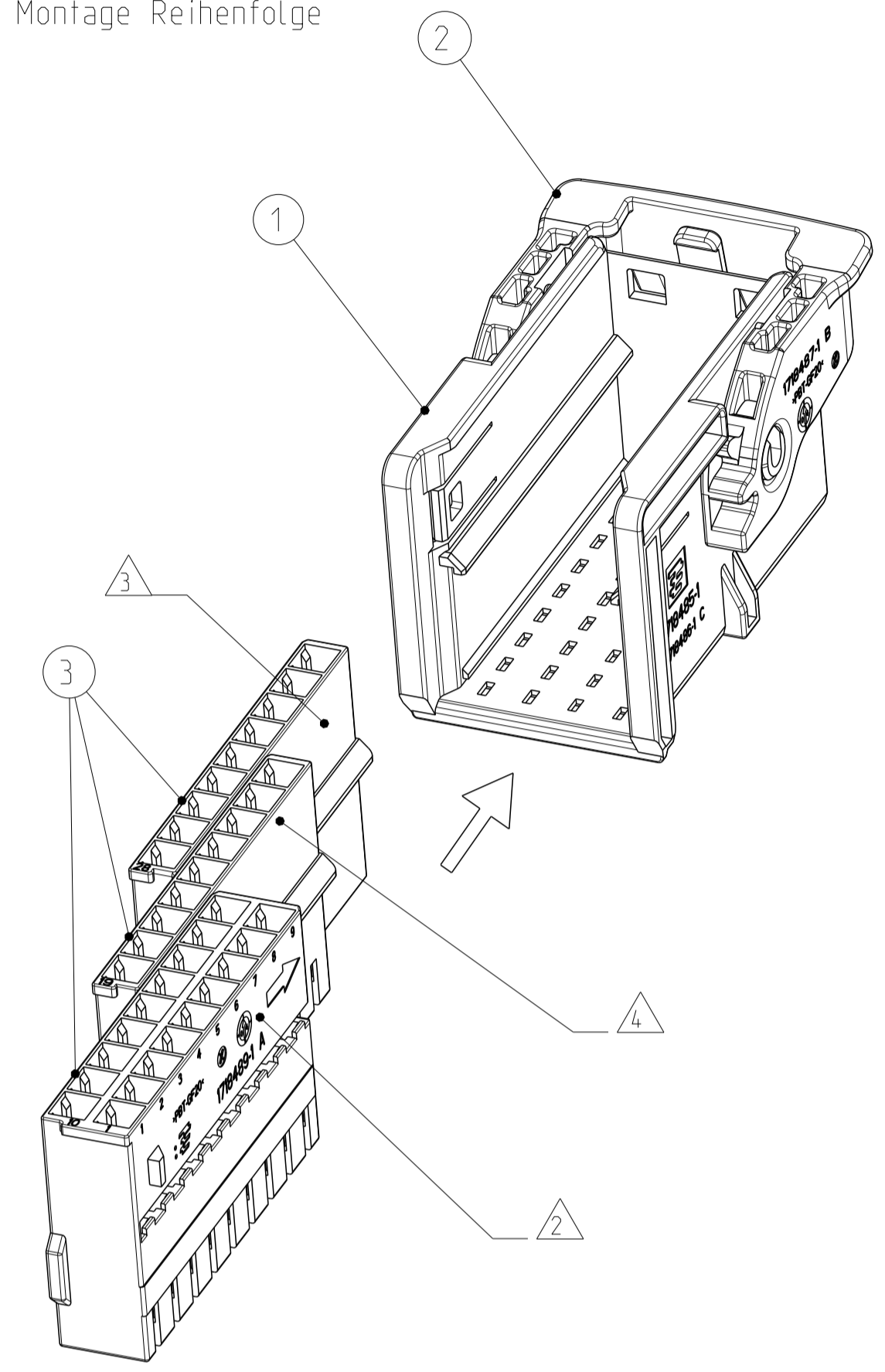


CARRIER IN PRE LOCKED POSITION
 Träger in Vorraststellung



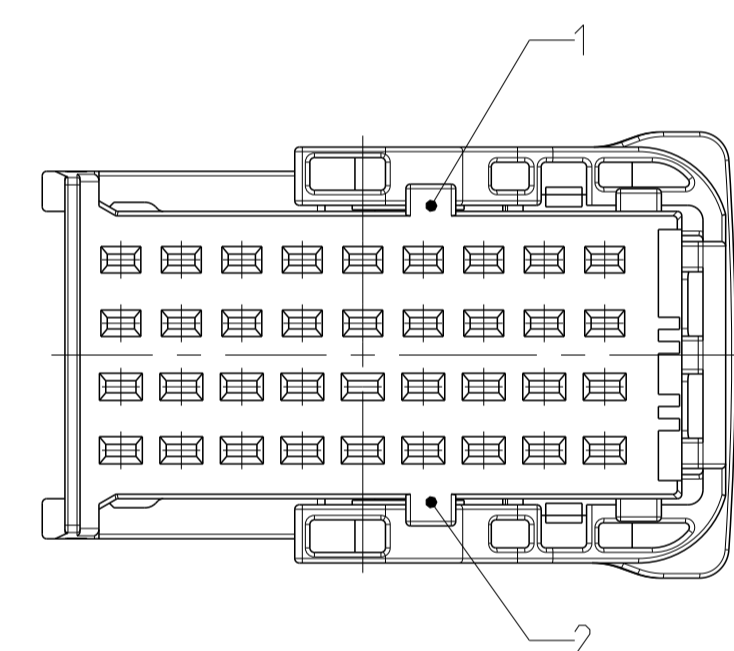
CARRIER WITH RECEPTACLE INSERTS
 ASSEMBLY SEQUENCE

Traeger Buchseneinsatze
 Montage Reihenfolge

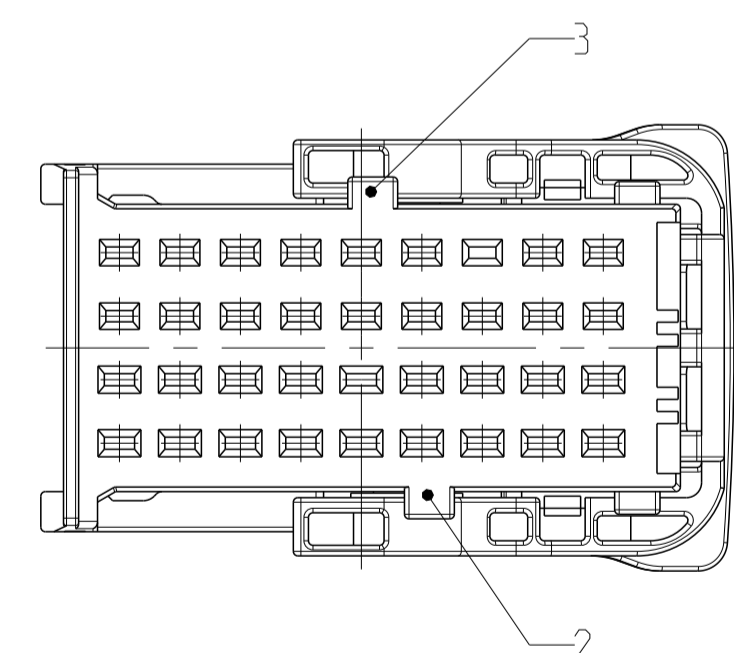


FURTHER CODING
 weitere Kodierung

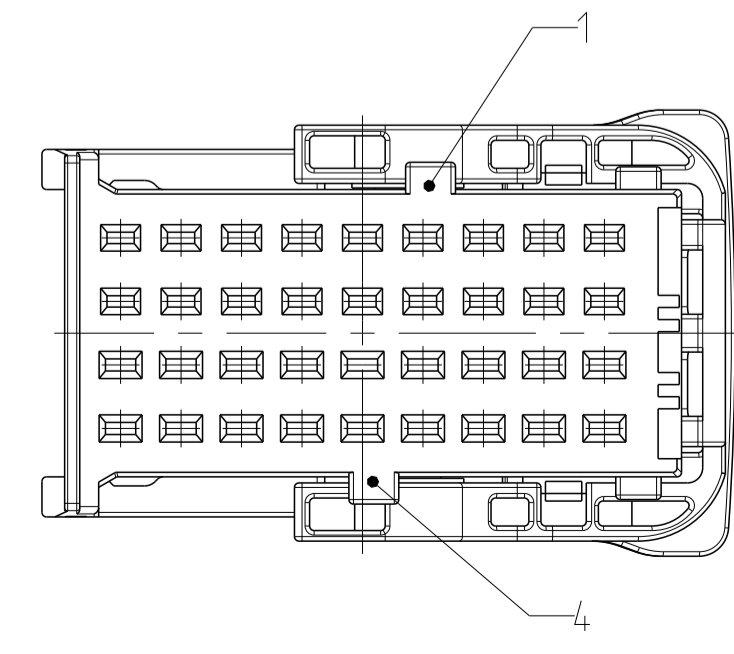
CODING B
 Kodierung



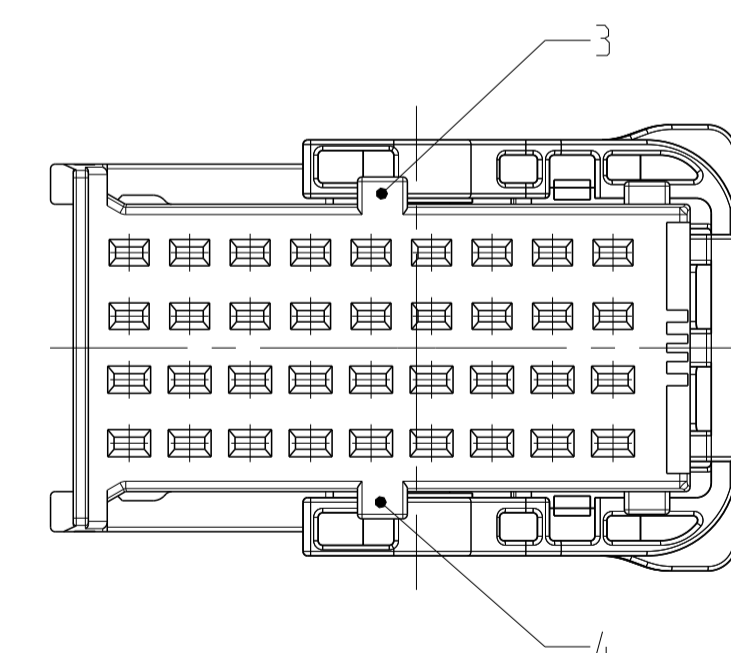
CODING C
 Kodierung



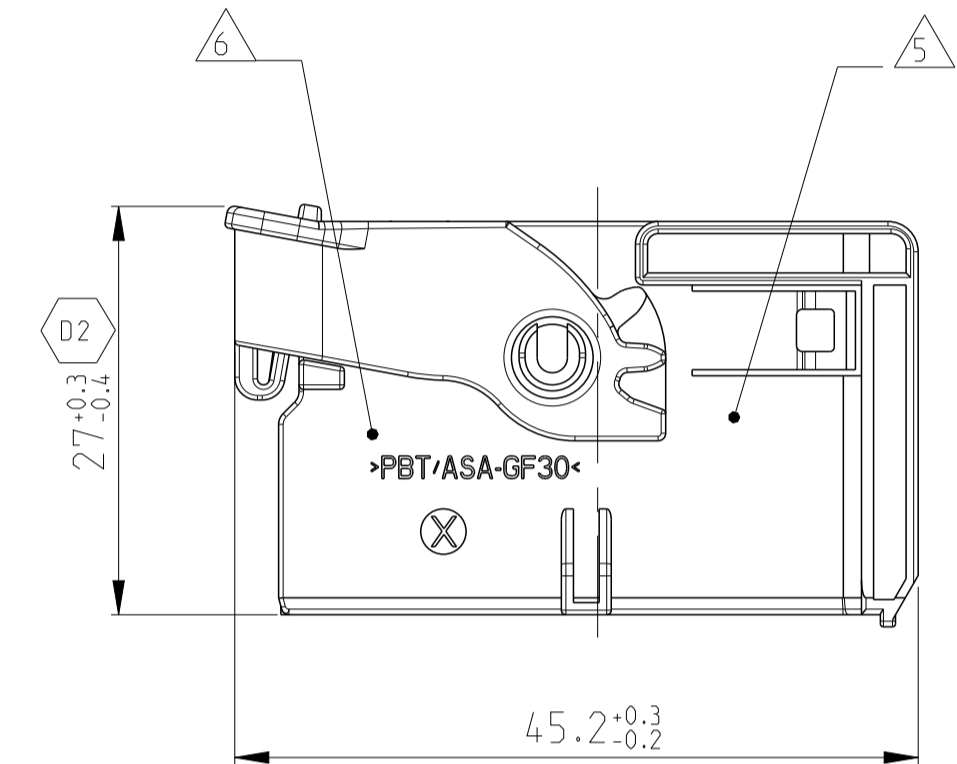
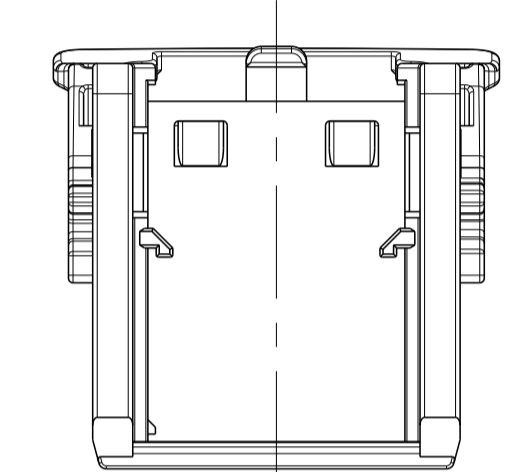
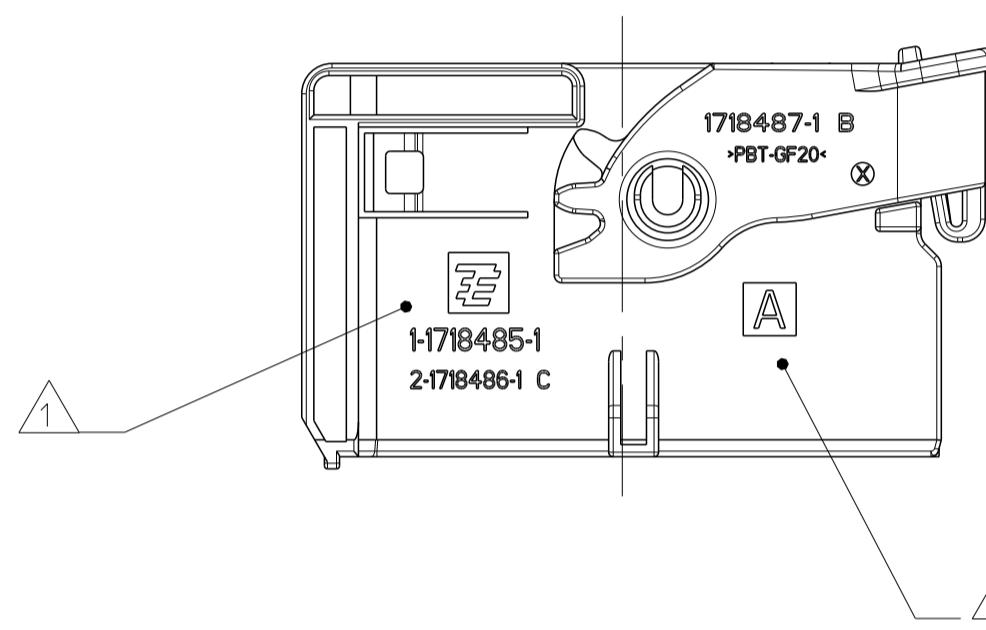
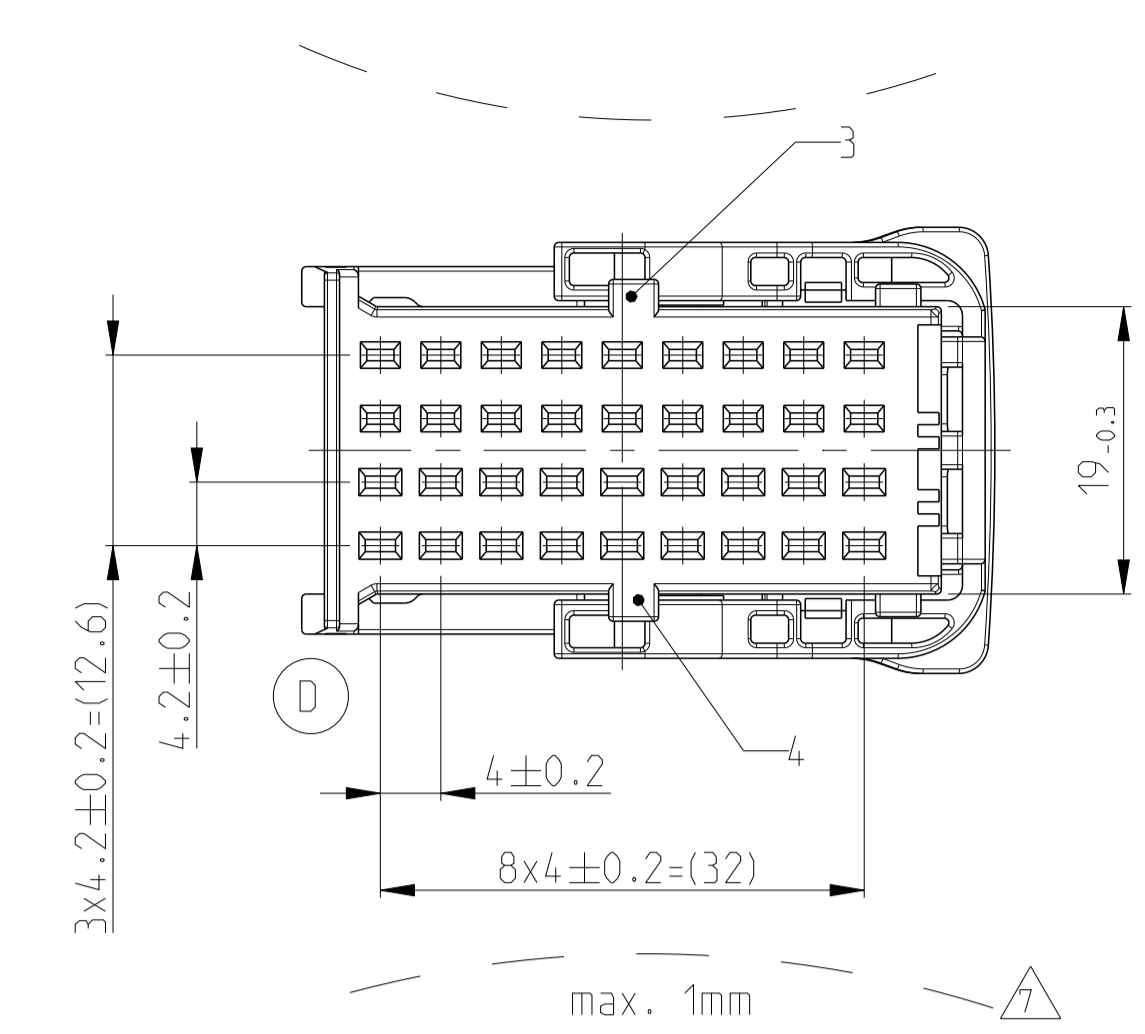
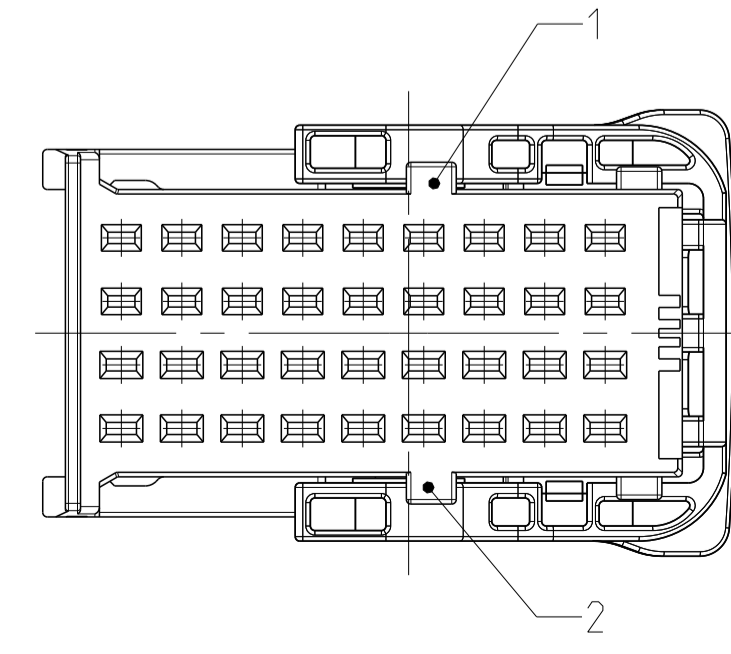
CODING D
 Kodierung



Ⓚ CODING E
 Kodierung



Ⓚ CODING F
 Kodierung



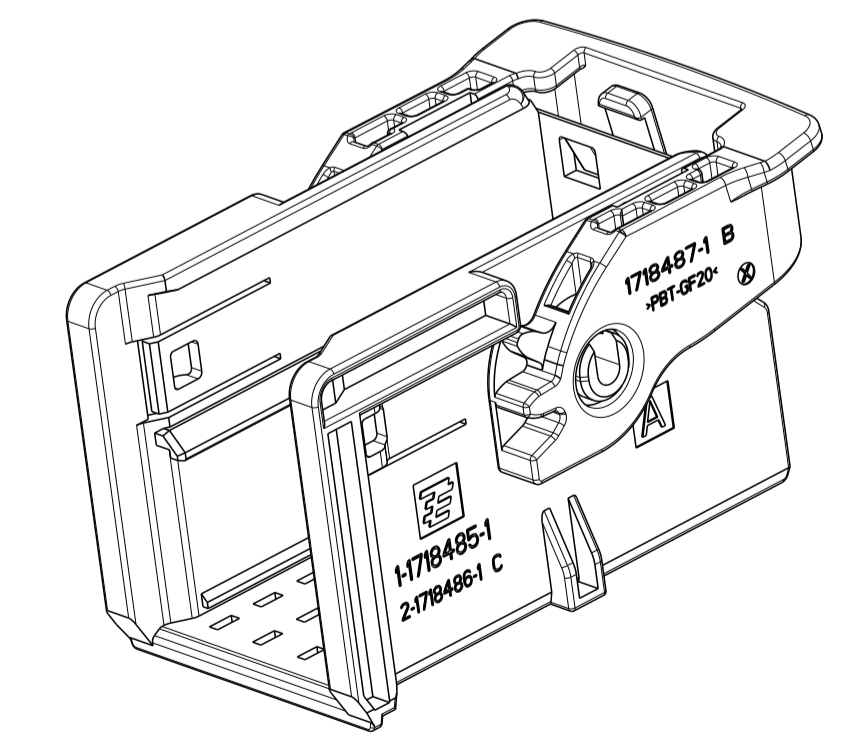
NOTES
 Bemerkungen

- Ⓚ1 1 TE LOGO AND TE NUMBER
TE Logo und TE Nummer
- 2 FITS TO TE RECEPTACLE INSERT AMP MCP 1.5K
18 POSITION, 1718489-1
Passend zu TE Buchseneinsatz AMP MCP 1.5K
18 polig, 1718489-1
- 3 FITS TO TE RECEPTACLE INSERT AMP MCP 1.5K
9 POSITION, 1718490-1, CAVITY-NO: 28-36
Passend zu TE Buchseneinsatz AMP MCP 1.5K
9 polig, 1718490-1, Kammernummerierung: 28-36
- 4 FITS TO TE RECEPTACLE INSERT AMP MCP 1.5K
9 POSITION, 1718490-2, CAVITY-NO: 19-27
Passend zu TE Buchseneinsatz AMP MCP 1.5K
9 polig, 1718490-2, Kammernummerierung: 19-27
- 5 PRODUCTION DATE
Produktionsdatum
- 6 MATERIAL IDENTIFICATION ACC TO VDA 260
Werkstoffkennzeichnung nach VDA 260
- 7 WARPAGE TO . . . PERMITTED
Verzug zulässig bis . . .
- 8 CODING MARKING
Kodierungskennzeichnung
- 9 BULK PACKAGING IN CORRUGATED BOX
Schüttgut im Versandkarton
- 10 FITS TO TE COUNTERPART 1.5 MM TAB HOUSING, 36POS
1718492
Passend zu TE Gegenstecker 1.5 mm Flachsteckergeh., 36pol.,
1718492
- 11 FITS TO TE COUNTERPART 11POS. MIXED TAB HEADER
1718523
Passend zu TE Gegenstecker 11pol. Messerteiste
1718523
- 12 FITS TO TE INTERFACE DRAWING
114-18664
Passend zu TE Ausführungsvorschrift
114-18664
- 13 MALFUNCTION CAUSED BY LACQUER IS NOT
COVERED BY TE WARRANTY
Funktionsbeeinträchtigung durch Lackieren liegt nicht
im Einfluss und Gewährleistungsumfang von TE

CODING A AS SHOWN
 Kodierung A wie gezeigt

Ⓚ1 DELIVERY CONDITIONS:
 Lieferzustand:

Ⓚ1 LEVER IN LOCKED POSITION
 Hebel in Verriegelungsstellung



CODE Kodierung	TE ORDER-NO. TE Bestell-Nr.	REV.	QTY Anzahl	MAT.	COLOUR Farbe	DESCRIPTION Beschreibung	REV.	ITEM
F	1-1718485-6	D	1	PBT-GF20	YELLOW gelb	LEVER Hebel	B	2
			1	PBT/ASA-GF30	PASTEL ORANGE pastelorange	CARRIER CODE F Träger Kodierung F	C	1
E	1-1718485-5	D	1	PBT-GF20	YELLOW gelb	LEVER Hebel	B	2
			1	PBT/ASA-GF30	DUSTY GREY staubgrau	CARRIER CODE E Träger Kodierung E	C	1
D	1-1718485-4	D	1	PBT-GF20	YELLOW gelb	LEVER Hebel	B	2
			1	PBT/ASA-GF30	WATER BLUE wasserblau	CARRIER CODE D Träger Kodierung D	C	1
C	1-1718485-3	D	1	PBT-GF20	YELLOW gelb	LEVER Hebel	B	2
			1	PBT/ASA-GF30	EMERALD GREEN smaragdgrün	CARRIER CODE C Träger Kodierung C	C	1
B	1-1718485-2	D	1	PBT-GF20	YELLOW gelb	LEVER Hebel	B	2
			1	PBT/ASA-GF30	TRAFFIC PURPLE verkehrsrot	CARRIER CODE B Träger Kodierung B	C	1
A	1-1718485-1	D	1	PBT-GF20	YELLOW gelb	LEVER Hebel	B	2
			1	PBT/ASA-GF30	FAWN BROWN rehrbraun	CARRIER CODE A Träger Kodierung A	C	1

THIS DRAWING IS A CONTROLLED DOCUMENT.
 DIESER ZEICHNUNGSDRUCK IST EIN DURCH AMP KONTROLLIERTES DOKUMENT.
 ANFORDERUNG AN DEN STROMLEITERHERSTELLER: KEINE VERÄNDERUNGEN
 DES DRUCKES ZULASSEN, UNTER BESONDERER BEACHTUNG DER VERÄNDERUNGEN
 DER DIMENSIONEN.

OTHERWISE SPECIFIED:
 ACC. TO DIN 9130

FINISH SURFACE COLOUR:
 SEE TABLE

WEIGHT
 GEWICHT 8.6g

CUSTOMER DRAWING

OWN
 E. Ellrop 23JUL2004

CHK
 Ch. Eberwein 26JUL2004

APVD
 Ch. Eberwein 22FEB2010

NAME
 CARRIER FOR AMP MCP1.5K
 RECEPTACLE INSERTS, 36POS.
 Träger fuer AMP MCP1.5K Buchseneinsatze, 36pol.

SIZE
 CAGE CODE
 DRAWING NO.
 108-18957
 114-18663

SCALE
 MASSSTAB 2:1

SHEET
 BLATT 1 OF 1

REV
 D2

RESTRICTED TO
 NUR FÜR

TE Connectivity

1718485-1
 PBT-GF20
 1-1718485-1
 2-1718486-1 C

Компания «Океан Электроники» предлагает заключение долгосрочных отношений при поставках импортных электронных компонентов на взаимовыгодных условиях!

Наши преимущества:

- Поставка оригинальных импортных электронных компонентов напрямую с производств Америки, Европы и Азии, а так же с крупнейших складов мира;
- Широкая линейка поставок активных и пассивных импортных электронных компонентов (более 30 млн. наименований);
- Поставка сложных, дефицитных, либо снятых с производства позиций;
- Оперативные сроки поставки под заказ (от 5 рабочих дней);
- Экспресс доставка в любую точку России;
- Помощь Конструкторского Отдела и консультации квалифицированных инженеров;
- Техническая поддержка проекта, помощь в подборе аналогов, поставка прототипов;
- Поставка электронных компонентов под контролем ВП;
- Система менеджмента качества сертифицирована по Международному стандарту ISO 9001;
- При необходимости вся продукция военного и аэрокосмического назначения проходит испытания и сертификацию в лаборатории (по согласованию с заказчиком);
- Поставка специализированных компонентов военного и аэрокосмического уровня качества (Xilinx, Altera, Analog Devices, Intersil, Interpoint, Microsemi, Actel, Aeroflex, Peregrine, VPT, Syfer, Eurofarad, Texas Instruments, MS Kennedy, Miteq, Cobham, E2V, MA-COM, Hittite, Mini-Circuits, General Dynamics и др.);

Компания «Океан Электроники» является официальным дистрибьютором и эксклюзивным представителем в России одного из крупнейших производителей разъемов военного и аэрокосмического назначения «JONHON», а так же официальным дистрибьютором и эксклюзивным представителем в России производителя высокотехнологичных и надежных решений для передачи СВЧ сигналов «FORSTAR».



JONHON

«JONHON» (основан в 1970 г.)

Разъемы специального, военного и аэрокосмического назначения:

(Применяются в военной, авиационной, аэрокосмической, морской, железнодорожной, горно- и нефтедобывающей отраслях промышленности)

«FORSTAR» (основан в 1998 г.)

ВЧ соединители, коаксиальные кабели, кабельные сборки и микроволновые компоненты:

(Применяются в телекоммуникациях гражданского и специального назначения, в средствах связи, РЛС, а так же военной, авиационной и аэрокосмической отраслях промышленности).



Телефон: 8 (812) 309-75-97 (многоканальный)

Факс: 8 (812) 320-03-32

Электронная почта: ocean@oceanchips.ru

Web: <http://oceanchips.ru/>

Адрес: 198099, г. Санкт-Петербург, ул. Калинина, д. 2, корп. 4, лит. А