

Signal PCB Relay OUAZ

- 1 pole, 1A, 1form A (NO), 1 form C (CO)
- 2.54mm terminal pitch same as I.C. socket terminal pitch
- Gold overlay AgPd alloy contact suitable for low loads



Typical applications
Telecommunications, office machine



Approvals
UL E82292, CSA LR48471, TuV R50138762 (Z)
Technical data of approved types on request

| Contact Data | |
|-------------------------------|-------------------------------|
| Contact arrangement | 1 form A (NO), 1 form C (CO) |
| Rated voltage | 24VDC, 120VAC |
| Max. switching voltage | 24VDC, 120VAC |
| Rated current | 1A |
| Switching power | 120VA, 30W |
| Contact material | AgPd Alloy |
| Min. recommended contact load | 1mA at 1VDC |
| Initial contact resistance | 50mΩ at 100mA, 6VDC |
| Frequency of operation | 72000h ⁻¹ |
| Operate/release time max. | |
| standard coil | 5/7ms |
| sensitive coil | 10/7ms |
| Electrical endurance | |
| 1A, 120VAC, resistive, | 100x10 ³ ops. |
| 1A, 24VDC, resistive, | 100x10 ³ ops. |
| Contact ratings | 1A, 120VAC/24VDC |
| Mechanical endurance | 10x10 ⁶ operations |

| Coil Data | |
|--------------------|------------|
| Magnetic system | |
| Coil voltage range | 5 to 24VDC |

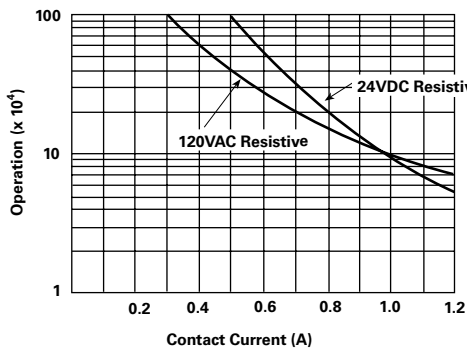
Coil Data (continued)

| Coil versions, DC coil | | | | | |
|------------------------------|-------------------|---------------------|---------------------|-----------------------|---------------------|
| Coil code | Rated voltage VDC | Operate voltage VDC | Release voltage VDC | Coil resistance Ω±10% | Rated coil power mW |
| Standard coil, 450mW | | | | | |
| 05 | 5 | 3.5 | 0.25 | 55 | 450 |
| 06 | 6 | 4.2 | 0.3 | 80 | 450 |
| 09 | 9 | 6.3 | 0.45 | 180 | 450 |
| 12 | 12 | 8.4 | 0.6 | 320 | 450 |
| 24 | 24 | 16.8 | 1.2 | 1.280 | 450 |
| Sensitive coil, 200mW | | | | | |
| 05 | 5 | 3.75 | 0.5 | 125 | 200 |
| 06 | 6 | 4.5 | 0.6 | 180 | 200 |
| 09 | 9 | 6.75 | 0.9 | 400 | 200 |
| 12 | 12 | 9.0 | 1.2 | 700 | 200 |
| 24 | 24 | 18.0 | 2.4 | 2800 | 200 |

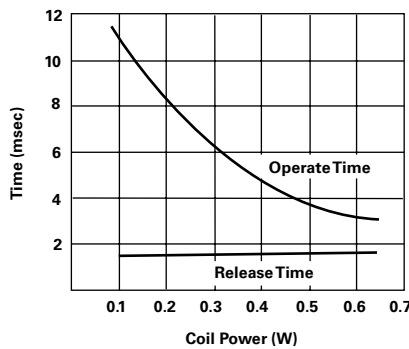
All figures are given for coil without pre-energization, at ambient temperature +23°C.

| Insulation Data | |
|---------------------------------|----------------------|
| Initial dielectric strength | |
| between open contacts | 500V _{rms} |
| between contact and coil | 1000V _{rms} |
| high insulation version (Z) | 1500V _{rms} |
| Initial surge withstand voltage | |
| between contact and coil | 1500V (10/160μs) |
| Clearance/creepage | |
| between contact and coil | 1.5/1.76mm |

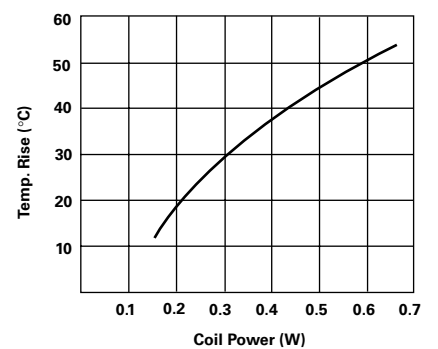
Electrical endurance



Operate time



Coil temperature rise



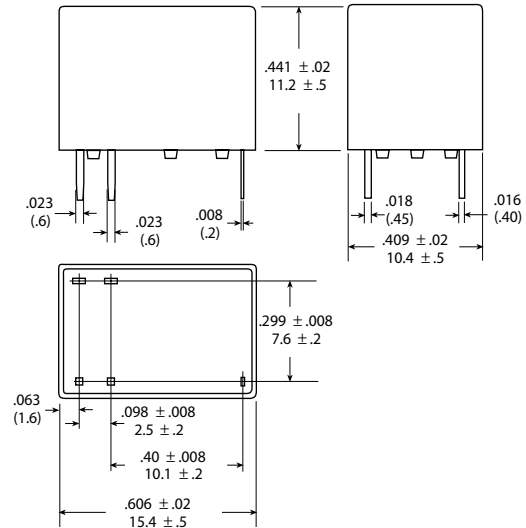
Signal PCB Relay OUAZ (Continued)

Other Data

Material compliance: EU RoHS/ELV, China RoHS, REACH, Halogen content refer to the Product Compliance Support Center at www.te.com/customersupport/rohssupportcenter

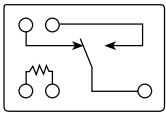
| | |
|--------------------------------------|--|
| Ambient temperature | |
| standard coil | -30 to 60°C |
| sensitive coil | -30 to 70°C |
| Category of environmental protection | |
| IEC 61810 | RTII - flux proof, RTIII - wash tight |
| Vibration resistance (functional) | 10-50Hz, 1.5mm double amplitude |
| Shock resistance (functional) | |
| IEC 60068-2-27 (half sine) | 98m/s ² , 11ms |
| Terminal type | PCB-THT |
| Weight | 3.5g |
| Resistance to soldering heat THT | |
| IEC 60068-2-20 | 260°C/5s |
| Packaging/unit | tube/25 pcs., box/2000 pcs. |

Dimensions



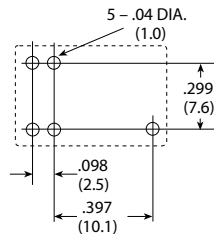
Terminal assignment

Bottom view on solder pins



PCB layout

Bottom view on solder pins



Product code structure

Typical product code **OUAZ -SS 1 12 D M ,900**

| | | |
|----------------------------|--|-------------------------------------|
| Type | OUAZ Signal PCB Relay OUAZ | |
| Sealing | SS Flux proof | SH Wash tight |
| Pole | 1 1pole | |
| Coil | coil code: please refer to coil versions table | |
| Coil Power | D Standard 540mW | L Sensitive 200mW |
| Contact Arrangement | Blank 1 form C (CO) | M 1 form A (NO) |
| Insulation | Blank Standard | Z High Insulation (1500V) |
| Suffix | ,900 Standard | ,800 High Insulation (1500V) |

| Product code | Version | Contact | Cont.material | Coil power | Coil voltage | Sealing | Part number |
|------------------|---------|---------------|---------------|------------|--------------|------------|-------------|
| OUAZ-SS-105D,900 | 1A | 1 form C (CO) | AgPd Alloy | 450mW | 5VDC | Flux proof | 8-1419130-3 |
| OUAZ-SS-112D,900 | | | | 450mW | 12VDC | | 5-1419145-7 |
| OUAZ-SS-124D,900 | | | | 450mW | 24VDC | | 1461015-1 |
| OUAZ-SS-105L,900 | | | | 200mW | 5VDC | | 8-1419130-6 |
| OUAZ-SS-112L,900 | | | | 200mW | 12VDC | | 1419131-5 |
| OUAZ-SS-124L,900 | | | | 200mW | 24VDC | | 1-1419131-1 |
| OUAZ-SH-105D,900 | | | | 450mW | 5VDC | Wash tight | 3-1419145-9 |
| OUAZ-SH-112D,900 | | | | 450mW | 12VDC | | 5-1419130-6 |
| OUAZ-SH-124D,900 | | | | 450mW | 24VDC | | 1461015-4 |
| OUAZ-SH-105L,900 | | | | 200mW | 5VDC | | 4-1419145-0 |
| OUAZ-SH-112L,900 | | | | 200mW | 12VDC | | 6-1419130-5 |
| OUAZ-SH-124L,900 | | | | 200mW | 24VDC | | 4-1419145-8 |

Компания «Океан Электроники» предлагает заключение долгосрочных отношений при поставках импортных электронных компонентов на взаимовыгодных условиях!

Наши преимущества:

- Поставка оригинальных импортных электронных компонентов напрямую с производств Америки, Европы и Азии, а так же с крупнейших складов мира;
- Широкая линейка поставок активных и пассивных импортных электронных компонентов (более 30 млн. наименований);
- Поставка сложных, дефицитных, либо снятых с производства позиций;
- Оперативные сроки поставки под заказ (от 5 рабочих дней);
- Экспресс доставка в любую точку России;
- Помощь Конструкторского Отдела и консультации квалифицированных инженеров;
- Техническая поддержка проекта, помощь в подборе аналогов, поставка прототипов;
- Поставка электронных компонентов под контролем ВП;
- Система менеджмента качества сертифицирована по Международному стандарту ISO 9001;
- При необходимости вся продукция военного и аэрокосмического назначения проходит испытания и сертификацию в лаборатории (по согласованию с заказчиком);
- Поставка специализированных компонентов военного и аэрокосмического уровня качества (Xilinx, Altera, Analog Devices, Intersil, Interpoint, Microsemi, Actel, Aeroflex, Peregrine, VPT, Syfer, Eurofarad, Texas Instruments, MS Kennedy, Miteq, Cobham, E2V, MA-COM, Hittite, Mini-Circuits, General Dynamics и др.);

Компания «Океан Электроники» является официальным дистрибьютором и эксклюзивным представителем в России одного из крупнейших производителей разъемов военного и аэрокосмического назначения «JONHON», а так же официальным дистрибьютором и эксклюзивным представителем в России производителя высокотехнологичных и надежных решений для передачи СВЧ сигналов «FORSTAR».



JONHON

«JONHON» (основан в 1970 г.)

Разъемы специального, военного и аэрокосмического назначения:

(Применяются в военной, авиационной, аэрокосмической, морской, железнодорожной, горно- и нефтедобывающей отраслях промышленности)

«FORSTAR» (основан в 1998 г.)

ВЧ соединители, коаксиальные кабели, кабельные сборки и микроволновые компоненты:

(Применяются в телекоммуникациях гражданского и специального назначения, в средствах связи, РЛС, а так же военной, авиационной и аэрокосмической отраслях промышленности).



Телефон: 8 (812) 309-75-97 (многоканальный)

Факс: 8 (812) 320-03-32

Электронная почта: ocean@oceanchips.ru

Web: <http://oceanchips.ru/>

Адрес: 198099, г. Санкт-Петербург, ул. Калинина, д. 2, корп. 4, лит. А