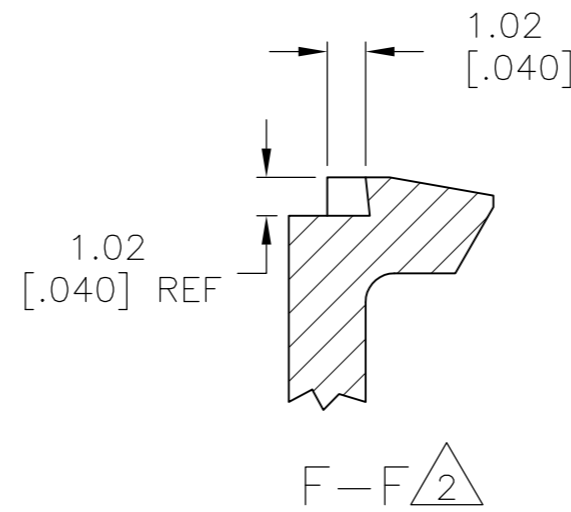
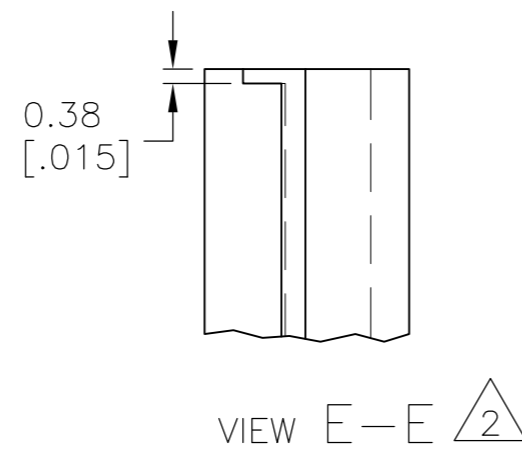
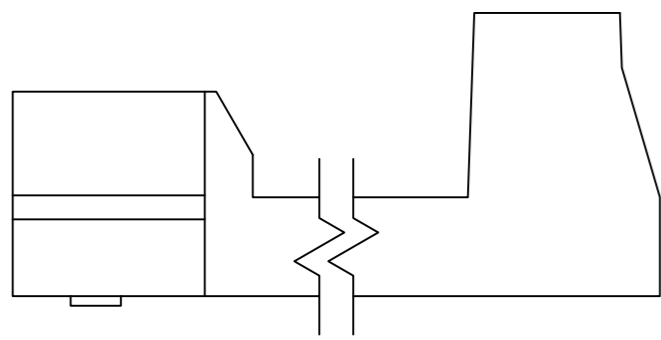
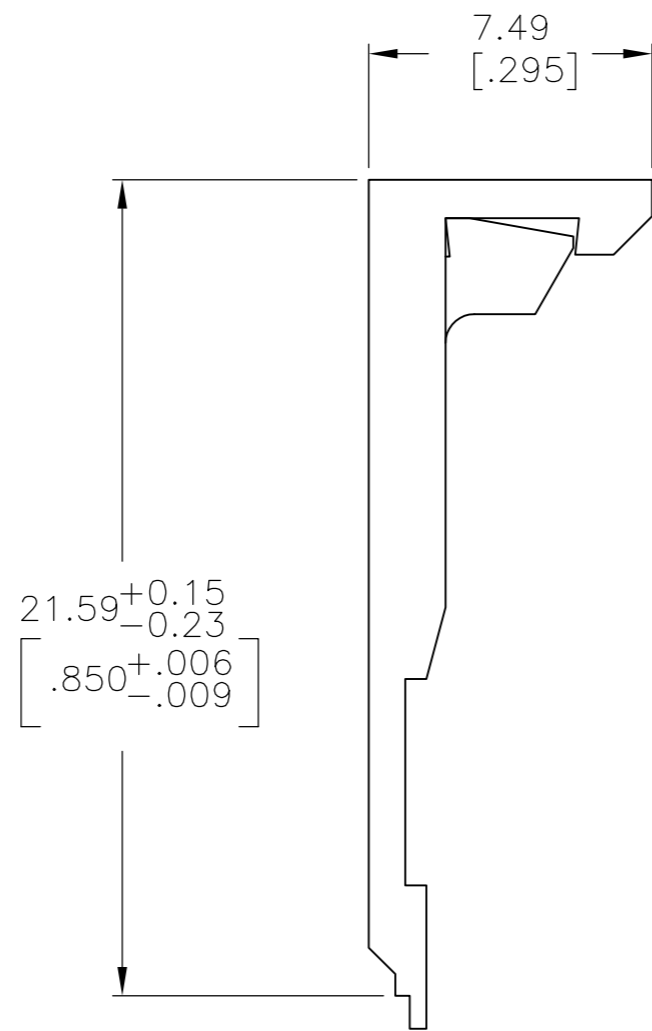
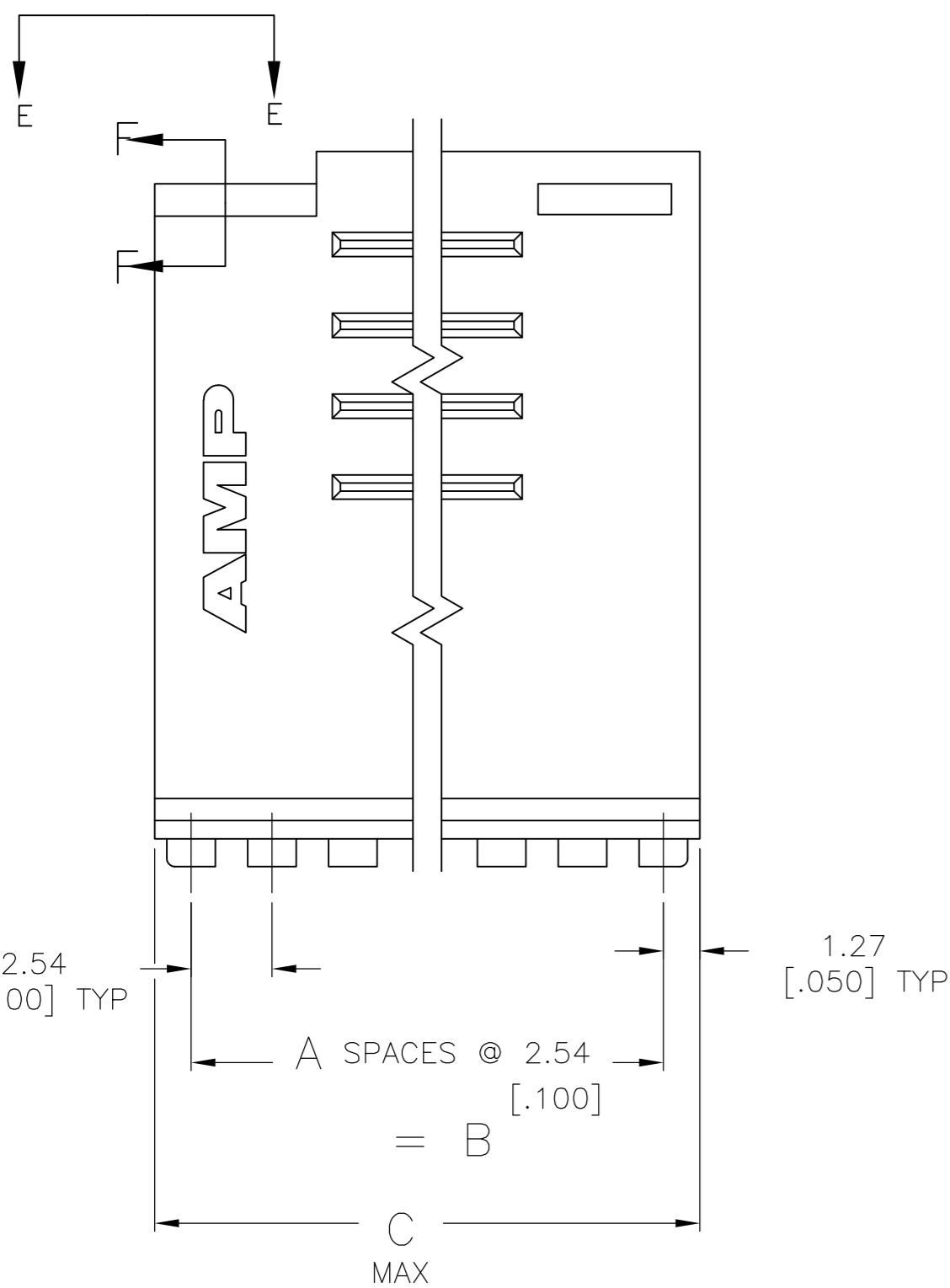


THIS DRAWING IS UNPUBLISHED. RELEASED FOR PUBLICATION
 © COPYRIGHT - By - ALL RIGHTS RESERVED.

LOC	DIST	REVISIONS					
AD	00	P	LTR	DESCRIPTION	DATE	DWN	APVD
		K2		REVISED PER ECO-11-004917	11MAR11	RK	HMR



- $\triangle 1$ THIS COVER IS TO BE USED IN PAIRS, WITH A DOUBLE ROW HOUSING. NUMBER OF POSITIONS INDICATED PERTAINS TO THE HOUSING.
- $\triangle 2$ THESE VIEWS APPLY TO -1 AND -2 ONLY.
- $\triangle 3$ OBSOLETE PARTS: OBSOLETE CIS STREAMLINING PER D.RENAUD/D.SINISI



OBSOLETE	91.44	[3.600]	88.90	[3.500]	35	72	3-102396-4	
OBSOLETE	88.90	[3.500]	86.36	[3.400]	34	70	3-102396-3	
OBSOLETE	86.36	[3.400]	83.82	[3.300]	33	68	3-102396-2	
OBSOLETE	83.82	[3.300]	81.28	[3.200]	32	66	3-102396-1	
$\triangle 3$ OBSOLETE	81.28	[3.200]	78.74	[3.100]	31	64	3-102396-0	
$\triangle 3$ OBSOLETE	78.74	[3.100]	76.20	[3.000]	30	62	2-102396-9	
$\triangle 3$ OBSOLETE	76.20	[3.000]	73.66	[2.900]	29	60	2-102396-8	
OBSOLETE	73.66	[2.900]	71.12	[2.800]	28	58	2-102396-7	
OBSOLETE	71.12	[2.800]	68.58	[2.700]	27	56	2-102396-6	
OBSOLETE	68.58	[2.700]	66.04	[2.600]	26	54	2-102396-5	
OBSOLETE	66.04	[2.600]	63.50	[2.500]	25	52	2-102396-4	
OBSOLETE	63.50	[2.500]	60.96	[2.400]	24	50	2-102396-3	
OBSOLETE	60.96	[2.400]	58.42	[2.300]	23	48	2-102396-2	
OBSOLETE	58.42	[2.300]	55.88	[2.200]	22	46	2-102396-1	
OBSOLETE	55.88	[2.200]	53.34	[2.100]	21	44	2-102396-0	
OBSOLETE	53.34	[2.100]	50.80	[2.000]	20	42	1-102396-9	
OBSOLETE	50.80	[2.000]	48.26	[1.900]	19	40	1-102396-8	
OBSOLETE	48.26	[1.900]	45.72	[1.800]	18	38	1-102396-7	
OBSOLETE	45.72	[1.800]	43.18	[1.700]	17	36	1-102396-6	
OBSOLETE	43.18	[1.700]	40.64	[1.600]	16	34	1-102396-5	
$\triangle 3$ OBSOLETE	40.64	[1.600]	38.10	[1.500]	15	32	1-102396-4	
$\triangle 3$ OBSOLETE	38.10	[1.500]	35.56	[1.400]	14	30	1-102396-3	
$\triangle 3$ OBSOLETE	35.56	[1.400]	33.02	[1.300]	13	28	1-102396-2	
OBSOLETE	33.02	[1.300]	30.48	[1.200]	12	26	1-102396-1	
OBSOLETE	30.48	[1.200]	27.94	[1.100]	11	24	1-102396-0	
$\triangle 3$ OBSOLETE	27.94	[1.100]	25.40	[1.000]	10	22	102396-9	
OBSOLETE	25.40	[1.000]	22.86	[.900]	9	20	102396-8	
$\triangle 3$ OBSOLETE	22.86	[.900]	20.32	[.800]	8	18	102396-7	
OBSOLETE	20.32	[.800]	17.78	[.700]	7	16	102396-6	
OBSOLETE	17.78	[.700]	15.24	[.600]	6	14	102396-5	
OBSOLETE	15.24	[.600]	12.70	[.500]	5	12	102396-4	
OBSOLETE	12.70	[.500]	10.16	[.400]	4	10	102396-3	
OBSOLETE	10.16	[.400]	7.62	[.300]	3	8	102396-2	
OBSOLETE	7.62	[.300]	5.08	[.200]	2	6	102396-1	
			C	B	A	REF $\triangle 1$ NO OF POSN	PART NUMBER	
COVER DIMENSIONS								

THIS DRAWING IS A CONTROLLED DOCUMENT.

DIMENSIONS: mm [INCHES]	TOLERANCES UNLESS OTHERWISE SPECIFIED: 0 PLC ± - 1 PLC ± - 2 PLC ± 0.13[.005] 3 PLC ± - 4 PLC ± - ANGLES ± -	DWN E. BRANDBERG 13SEP94 CHK J. HERRINGTON 13SEP94 APVD J. HERRINGTON 13SEP94	NAME E. BRANDBERG	TE Connectivity
MATERIAL FLAME RETARDANT THERMOPLASTIC, COLOR - BLACK	FINISH -	PRODUCT SPEC -	APPLICATION SPEC -	COVER MASS TERMINATION AMPMODU 2.54[.100] CL
CUSTOMER DRAWING		WEIGHT -	SIZE A2	RESTRICTED TO -
SCALE 5:1		DRAWING NO C=102396		SHEET 1 OF 1
		CAGE CODE 00779		REV K2

Компания «Океан Электроники» предлагает заключение долгосрочных отношений при поставках импортных электронных компонентов на взаимовыгодных условиях!

Наши преимущества:

- Поставка оригинальных импортных электронных компонентов напрямую с производств Америки, Европы и Азии, а так же с крупнейших складов мира;
- Широкая линейка поставок активных и пассивных импортных электронных компонентов (более 30 млн. наименований);
- Поставка сложных, дефицитных, либо снятых с производства позиций;
- Оперативные сроки поставки под заказ (от 5 рабочих дней);
- Экспресс доставка в любую точку России;
- Помощь Конструкторского Отдела и консультации квалифицированных инженеров;
- Техническая поддержка проекта, помощь в подборе аналогов, поставка прототипов;
- Поставка электронных компонентов под контролем ВП;
- Система менеджмента качества сертифицирована по Международному стандарту ISO 9001;
- При необходимости вся продукция военного и аэрокосмического назначения проходит испытания и сертификацию в лаборатории (по согласованию с заказчиком);
- Поставка специализированных компонентов военного и аэрокосмического уровня качества (Xilinx, Altera, Analog Devices, Intersil, Interpoint, Microsemi, Actel, Aeroflex, Peregrine, VPT, Syfer, Eurofarad, Texas Instruments, MS Kennedy, Miteq, Cobham, E2V, MA-COM, Hittite, Mini-Circuits, General Dynamics и др.);

Компания «Океан Электроники» является официальным дистрибьютором и эксклюзивным представителем в России одного из крупнейших производителей разъемов военного и аэрокосмического назначения «JONHON», а так же официальным дистрибьютором и эксклюзивным представителем в России производителя высокотехнологичных и надежных решений для передачи СВЧ сигналов «FORSTAR».



JONHON

«JONHON» (основан в 1970 г.)

Разъемы специального, военного и аэрокосмического назначения:

(Применяются в военной, авиационной, аэрокосмической, морской, железнодорожной, горно- и нефтедобывающей отраслях промышленности)

«FORSTAR» (основан в 1998 г.)

ВЧ соединители, коаксиальные кабели, кабельные сборки и микроволновые компоненты:

(Применяются в телекоммуникациях гражданского и специального назначения, в средствах связи, РЛС, а так же военной, авиационной и аэрокосмической отраслях промышленности).



Телефон: 8 (812) 309-75-97 (многоканальный)

Факс: 8 (812) 320-03-32

Электронная почта: ocean@oceanchips.ru

Web: <http://oceanchips.ru/>

Адрес: 198099, г. Санкт-Петербург, ул. Калинина, д. 2, корп. 4, лит. А