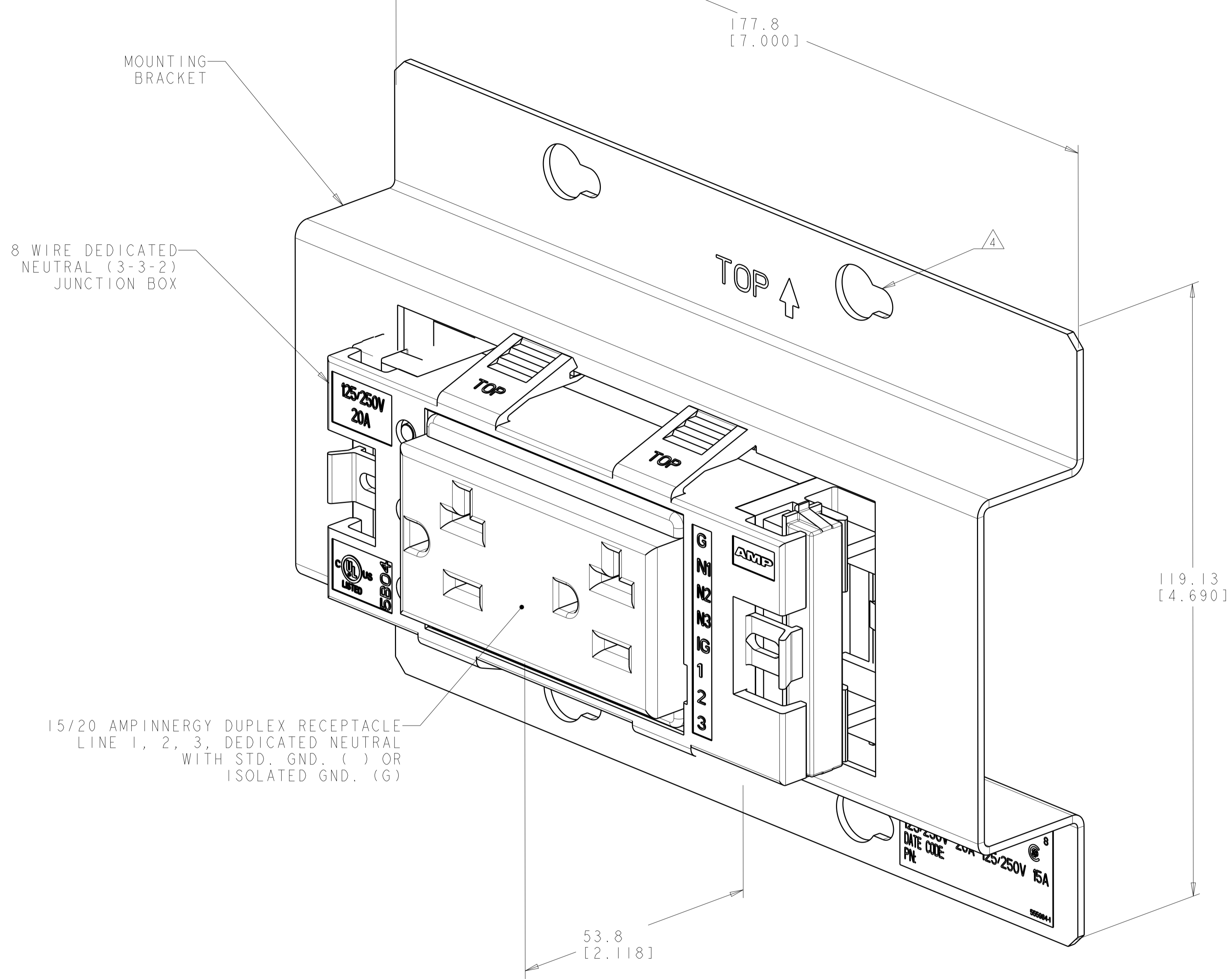
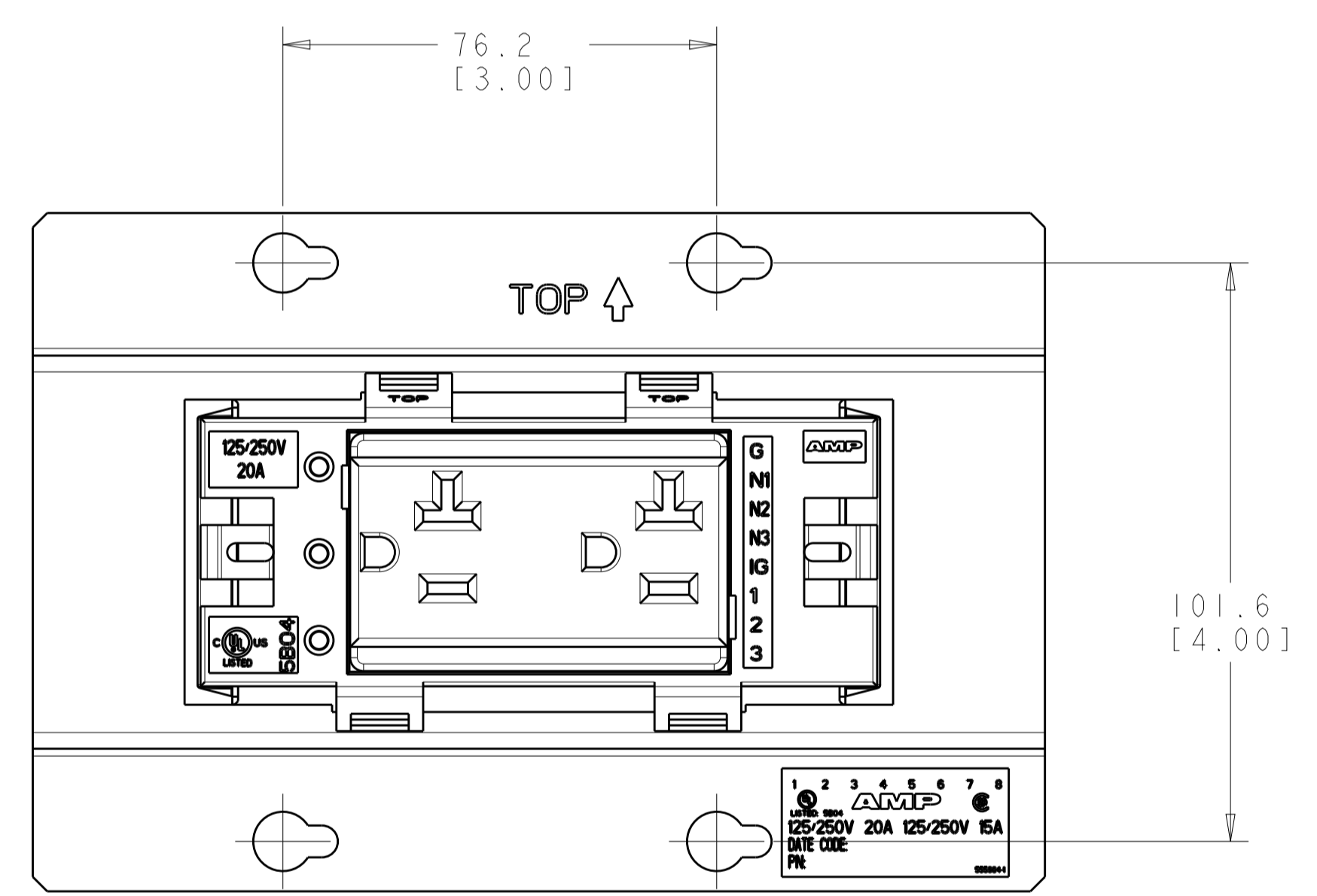


| REVISIONS | | | | |
|-----------|------|-----------------------|-----------|------------|
| P. | LTN. | DESCRIPTION | DATE | DWN. APVD. |
| A | | RLSD; NPR NSD07-105 | 18JAN2008 | GG SJ |
| B | | REV PER ECO-14-004513 | 08APR2014 | JB MS |



- ⚠ ALL DIMENSIONS ARE NOMINAL UNLESS OTHERWISE SPECIFIED.
- ⚠ POWER STRIP IS WIRED PER ELECTRICAL SCHEMATIC.
- ⚠ MATERIAL:
 JUNCTION BOX HOUSINGS - POLYCARBONATE, UL 94V-0, BLACK.
 JUNCTION BOX DUST COVER - 6/6, UL 94V-0 RATED.
 JUNCTION BOX CONTACTS - COPPER ALLOY SELECTIVELY TIN-PLATED AND SILVER PLATED 0.00508 [0.00200] MINIMUM THICKNESS.
 POWER STRIP BRACKET - ZINC PLATED CARBON STEEL.
- ⚠ APPLICATION:
 AMPINNERGY - MODULAR POWER DISTRIBUTION SYSTEM, A MANUFACTURED WIRING SYSTEM.
 THE POWER STRIP IS DESIGNED TO BE MOUNTED USING THE KEYHOLE PATTERN IN THE MOUNTING BRACKET WITH CUSTOMER SUPPLIED FASTENERS, 4 PLACES.

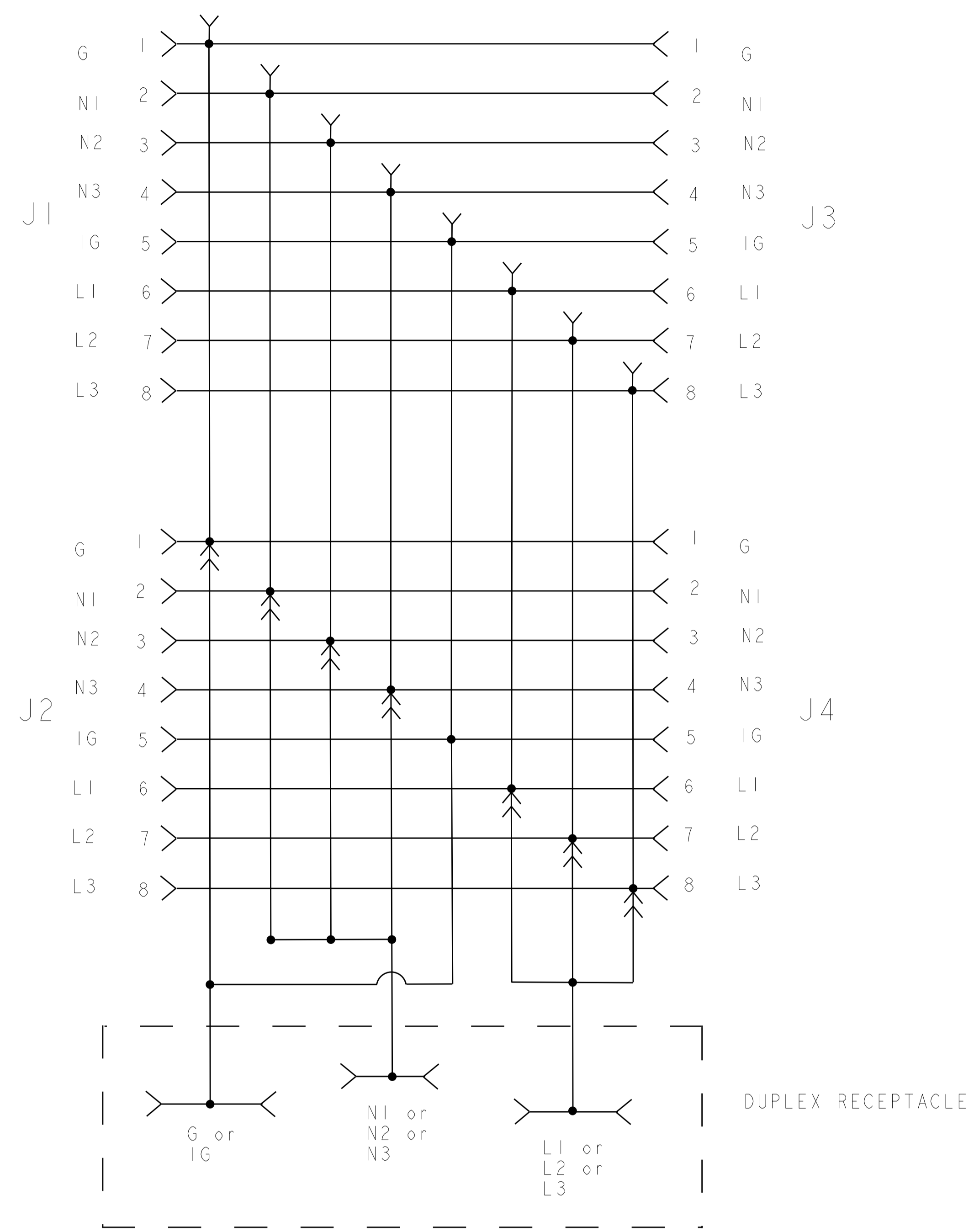


SUGGESTED MOUNTING PATTERN ⚠

| | | |
|-----------------|-------------|-------------|
| | BLANK | 9-1933413-9 |
| OBSOLETE | LINE 3G | 1933413-7 |
| OBSOLETE | LINE 2G | 1933413-6 |
| OBSOLETE | LINE 1G | 1933413-5 |
| | LINE 3 | 1933413-3 |
| | LINE 2 | 1933413-2 |
| | LINE 1 | 1933413-1 |
| | DESCRIPTION | PART NUMBER |

| | | | | |
|--|--|------------------------------|--|--|
| THIS DRAWING IS A CONTROLLED DOCUMENT. | | DWN. G. GARRETT 18JAN2008 | TE Connectivity | |
| DIMENSIONS: MM [INCHES] | | CHK. S. JONES 18JAN2008 | NAME POWER STRIP, KEYHOLE MOUNT, 1 PORT, 3-3-2 | |
| TOLERANCES UNLESS OTHERWISE SPECIFIED: | | APVD. S. JONES 18JAN2008 | PRODUCT SPEC | |
| 0 PLC ± | | APPLICATION SPEC | | |
| 1 PLC ± | | SIZE CAGE CODE DRAWING NO | | |
| 2 PLC ± | | RESTRICTED TO | | |
| 3 PLC ± | | A1 - C=1933413 | | |
| 4 PLC ± | | WEIGHT | | |
| ANGLES ± | | CUSTOMER DRAWING | | |
| FINISH ± | | SCALE 2:1 SHEET 1 OF 2 REV B | | |

| REVISIONS | | | | |
|-----------|-----|-------------|------|------|
| P. | LTN | DESCRIPTION | DATE | APVD |
| -- | | SEE SHEET 1 | - | - |
| | | | | |
| | | | | |



ELECTRICAL SCHEMATIC FOR
 8-WIRE, DEDICATED NEUTRAL (3-3-2)
 POWER STRIP Δ

| BLANK | BLANK/BLANK | BLANK/BLANK | BLANK | 9-1933413-9 |
|-------------------------------|-------------------------|----------------------|----------|-------------|
| ISOLATED | N3/4 | 3G/8 | 15/20 | 1933413-7 |
| ISOLATED | N2/3 | 2G/7 | 15/20 | 1933413-6 |
| ISOLATED | N1/2 | 1G/6 | 15/20 | 1933413-5 |
| STANDARD | N3/4 | L3/8 | 15/20 | 1933413-3 |
| STANDARD | N2/3 | L2/7 | 15/20 | 1933413-2 |
| STANDARD | N1/2 | L1/6 | 15/20 | 1933413-1 |
| GROUND TYPE | NEUTRAL NO./CONTACT NO. | LINE NO./CONTACT NO. | AMPERAGE | PART NO. |
| DUPLEX RECEPTACLE CONNECTIONS | | | | |

| | | | | |
|--|--|---|---|--|
| THIS DRAWING IS A CONTROLLED DOCUMENT. | | DWN G. GARRETT 18JAN2008 | TE Connectivity NAME POWER STRIP, KEYHOLE MOUNT, 1 PORT, 3-3-2 | |
| DIMENSIONS: MM [INCHES] | | CHK S. JONES 18JAN2008 | | |
| TOLERANCES UNLESS OTHERWISE SPECIFIED: | | 0 PLC ± 1 PLC ± 2 PLC ± 3 PLC ± 4 PLC ± ANGLES ± | | PRODUCT SPEC APPLICATION SPEC SIZE A1 |
| MATERIAL | | WEIGHT | | RESTRICTED TO CUSTOMER DRAWING |
| SCALE 1:2 | | SHEET 2 OF 2 | | REV B |

Компания «Океан Электроники» предлагает заключение долгосрочных отношений при поставках импортных электронных компонентов на взаимовыгодных условиях!

Наши преимущества:

- Поставка оригинальных импортных электронных компонентов напрямую с производств Америки, Европы и Азии, а так же с крупнейших складов мира;
- Широкая линейка поставок активных и пассивных импортных электронных компонентов (более 30 млн. наименований);
- Поставка сложных, дефицитных, либо снятых с производства позиций;
- Оперативные сроки поставки под заказ (от 5 рабочих дней);
- Экспресс доставка в любую точку России;
- Помощь Конструкторского Отдела и консультации квалифицированных инженеров;
- Техническая поддержка проекта, помощь в подборе аналогов, поставка прототипов;
- Поставка электронных компонентов под контролем ВП;
- Система менеджмента качества сертифицирована по Международному стандарту ISO 9001;
- При необходимости вся продукция военного и аэрокосмического назначения проходит испытания и сертификацию в лаборатории (по согласованию с заказчиком);
- Поставка специализированных компонентов военного и аэрокосмического уровня качества (Xilinx, Altera, Analog Devices, Intersil, Interpoint, Microsemi, Actel, Aeroflex, Peregrine, VPT, Syfer, Eurofarad, Texas Instruments, MS Kennedy, Miteq, Cobham, E2V, MA-COM, Hittite, Mini-Circuits, General Dynamics и др.);

Компания «Океан Электроники» является официальным дистрибьютором и эксклюзивным представителем в России одного из крупнейших производителей разъемов военного и аэрокосмического назначения «JONHON», а так же официальным дистрибьютором и эксклюзивным представителем в России производителя высокотехнологичных и надежных решений для передачи СВЧ сигналов «FORSTAR».



JONHON

«JONHON» (основан в 1970 г.)

Разъемы специального, военного и аэрокосмического назначения:

(Применяются в военной, авиационной, аэрокосмической, морской, железнодорожной, горно- и нефтедобывающей отраслях промышленности)

«FORSTAR» (основан в 1998 г.)

ВЧ соединители, коаксиальные кабели, кабельные сборки и микроволновые компоненты:

(Применяются в телекоммуникациях гражданского и специального назначения, в средствах связи, РЛС, а так же военной, авиационной и аэрокосмической отраслях промышленности).



Телефон: 8 (812) 309-75-97 (многоканальный)

Факс: 8 (812) 320-03-32

Электронная почта: ocean@oceanchips.ru

Web: <http://oceanchips.ru/>

Адрес: 198099, г. Санкт-Петербург, ул. Калинина, д. 2, корп. 4, лит. А