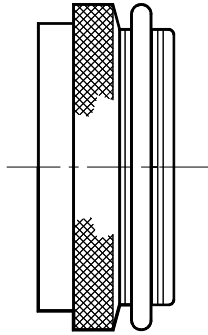


REVISIONS			
LTR	DESCRIPTION	DATE	APPROVED
N/C	INITIAL RELEASE	NOV 00	KJW



PANCAKE TINEL-LOCK ADAPTER

NOTES:

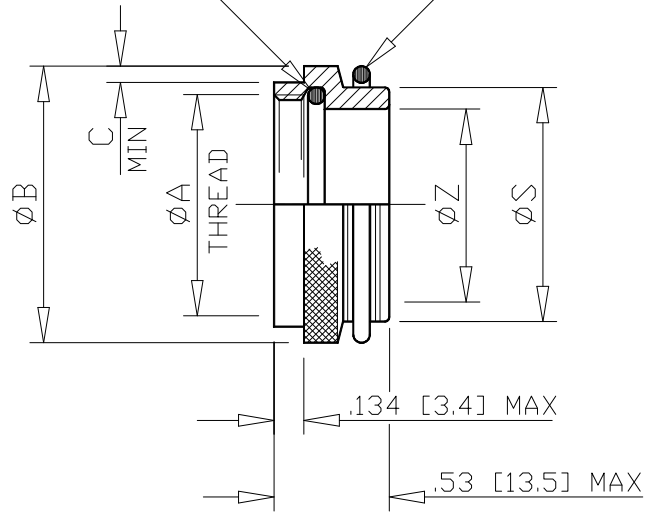
1. THIS PRODUCT IS DESIGNED TO TERMINATE A BRAIDED CABLE SHIELD AND A HEAT SHRINKABLE LIPPED BOOT TO A CONNECTOR.
- ② SEE DRAWING "TR" FOR DETAILS ON TINEL-LOCK RING. RINGS ARE DESIGNED TO BE HEATED ELECTRICALLY. ALL RINGS ARE MARKED WITH THERMOCHROMIC PAINT WHICH CHANGES COLOR WHEN INSTALLATION TEMPERATURE IS REACHED.
3. ADAPTER TO BE PERMANENTLY MARKED WITH CODE IDENT. NO. AND PART NO. LESS RING DESIGNATOR (E.G.: 06090-PNT40AB00-1412). RINGS SHALL BEAR NO MARKING.
- ④ TINEL-LOCK RING IS TO BE SPECIFIED IN PART NUMBER WHEN ORDERING.
- ⑤ ADAPTER MATES TO MIL-C-38999, SERIES III AND IV, CLASS C, F, K AND W, D38999/20, /24, /26, /40, /46 AND /47 CONNECTORS, AND WHEN SO MATED SHALL PROVIDE A WATER-TIGHT SEAL MEETING THE REQUIREMENTS OF MIL-C-85049 PARA 3.5.7.

If this document is printed it becomes uncontrolled.
Check for the latest revision.

SPECIFICATION CONTROL DRAWING

UNLESS OTHERWISE SPECIFIED DIMENSIONS ARE IN INCHES. METRIC DIMENSIONS ARE IN BRACKETS. DECIMALS .XXX ± — [mm] .XX ± — [mm] .X ± — [mm] ANGLES .X ± —	DRAWN	DATE	tyco /Electronics	
	IRT	OCT 00		
	CHECKED	DATE	TITLE TINEL-LOCK™ ADAPTER (PANCAKE CODE 40)	
	KJW	OCT 00		
	APPROVED	DATE	SIZE CODE IDENT. NO. DWG. NO. REV	
KJW	OCT 00	A 06090 PNT40 N/C		
APPROVED	DATE	DO NOT SCALE THIS DWG SHEET 1 OF 3		
CAD NAME		THIRD ANGLE PROJECTION		
85007-41				

O-RING - SILICONE TINEL-LOCK RING (4)



If this document is printed it becomes uncontrolled.
Check for the latest revision.

SIZE	CODE IDENT. NO.	DWG. NO.	REV.
A	06090	PNT40	N/C
DO NOT SCALE THIS DWG		SHEET 2 OF 3	


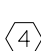
TABLE I						
ORDER NUMBER	SHELL SIZE 		MAX ENTRY  SIZE	ϕA METRIC THREAD CLASS 6H	ϕB MAX	C MIN
	COM	MIL				
08	9	A	05	M12 × 1.0	.71 [18.0]	.040 [1.00]
10	11	B	07	M15 × 1.0	.83 [21.0]	.040 [1.00]
12	13	C	10	M18 × 1.0	.95 [24.1]	.040 [1.00]
14	15	D	12	M22 × 1.0	1.10 [27.9]	.040 [1.00]
16	17	E	14	M25 × 1.0	1.28 [32.5]	.065 [1.65]
18	19	F	16	M28 × 1.0	1.42 [36.1]	.065 [1.65]
20	21	G	18	M31 × 1.0	1.50 [38.1]	.065 [1.65]
22	23	H	20	M34 × 1.0	1.62 [41.1]	.065 [1.65]
24	25	J	22	M37 × 1.0	1.73 [43.9]	.065 [1.65]

TABLE II			
ENTRY SIZE	ϕZ	ϕS	
	+0.10 -0.20 [+0.25] [-0.50]		
05	.312 [7.92]	.438 .432	[11.13] [10.97]
07	.437 [11.09]	.563 .556	[14.31] [14.12]
10	.562 [14.27]	.752 .742	[19.11] [18.84]
12	.687 [17.45]	.877 .867	[22.28] [22.02]
14	.812 [20.62]	1.002 .991	[25.46] [25.17]
16	0.922 [23.42]	1.127 1.116	[28.63] [28.34]
18	1.047 [26.59]	1.252 1.241	[31.81] [31.52]
20	1.172 [29.77]	1.377 1.366	[34.98] [34.69]
22	1.297 [32.94]	1.502 1.488	[38.15] [37.79]

If this document is printed it becomes uncontrolled.
Check for the latest revision.

SIZE	CODE IDENT. NO.	DWG. NO.	REV
A	06090	PNT40	N/C
DO NOT SCALE THIS DWG		SHEET 3 OF 3	

Компания «Океан Электроники» предлагает заключение долгосрочных отношений при поставках импортных электронных компонентов на взаимовыгодных условиях!

Наши преимущества:

- Поставка оригинальных импортных электронных компонентов напрямую с производств Америки, Европы и Азии, а так же с крупнейших складов мира;
- Широкая линейка поставок активных и пассивных импортных электронных компонентов (более 30 млн. наименований);
- Поставка сложных, дефицитных, либо снятых с производства позиций;
- Оперативные сроки поставки под заказ (от 5 рабочих дней);
- Экспресс доставка в любую точку России;
- Помощь Конструкторского Отдела и консультации квалифицированных инженеров;
- Техническая поддержка проекта, помощь в подборе аналогов, поставка прототипов;
- Поставка электронных компонентов под контролем ВП;
- Система менеджмента качества сертифицирована по Международному стандарту ISO 9001;
- При необходимости вся продукция военного и аэрокосмического назначения проходит испытания и сертификацию в лаборатории (по согласованию с заказчиком);
- Поставка специализированных компонентов военного и аэрокосмического уровня качества (Xilinx, Altera, Analog Devices, Intersil, Interpoint, Microsemi, Actel, Aeroflex, Peregrine, VPT, Syfer, Eurofarad, Texas Instruments, MS Kennedy, Miteq, Cobham, E2V, MA-COM, Hittite, Mini-Circuits, General Dynamics и др.);

Компания «Океан Электроники» является официальным дистрибьютором и эксклюзивным представителем в России одного из крупнейших производителей разъемов военного и аэрокосмического назначения «JONHON», а так же официальным дистрибьютором и эксклюзивным представителем в России производителя высокотехнологичных и надежных решений для передачи СВЧ сигналов «FORSTAR».



JONHON

«JONHON» (основан в 1970 г.)

Разъемы специального, военного и аэрокосмического назначения:

(Применяются в военной, авиационной, аэрокосмической, морской, железнодорожной, горно- и нефтедобывающей отраслях промышленности)

«FORSTAR» (основан в 1998 г.)

ВЧ соединители, коаксиальные кабели, кабельные сборки и микроволновые компоненты:

(Применяются в телекоммуникациях гражданского и специального назначения, в средствах связи, РЛС, а так же военной, авиационной и аэрокосмической отраслях промышленности).



Телефон: 8 (812) 309-75-97 (многоканальный)

Факс: 8 (812) 320-03-32

Электронная почта: ocean@oceanchips.ru

Web: <http://oceanchips.ru/>

Адрес: 198099, г. Санкт-Петербург, ул. Калинина, д. 2, корп. 4, лит. А