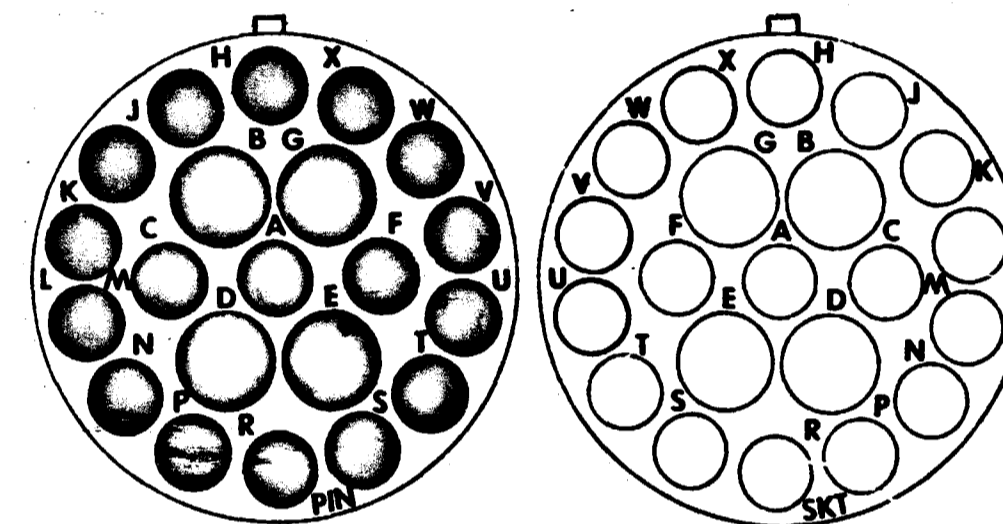
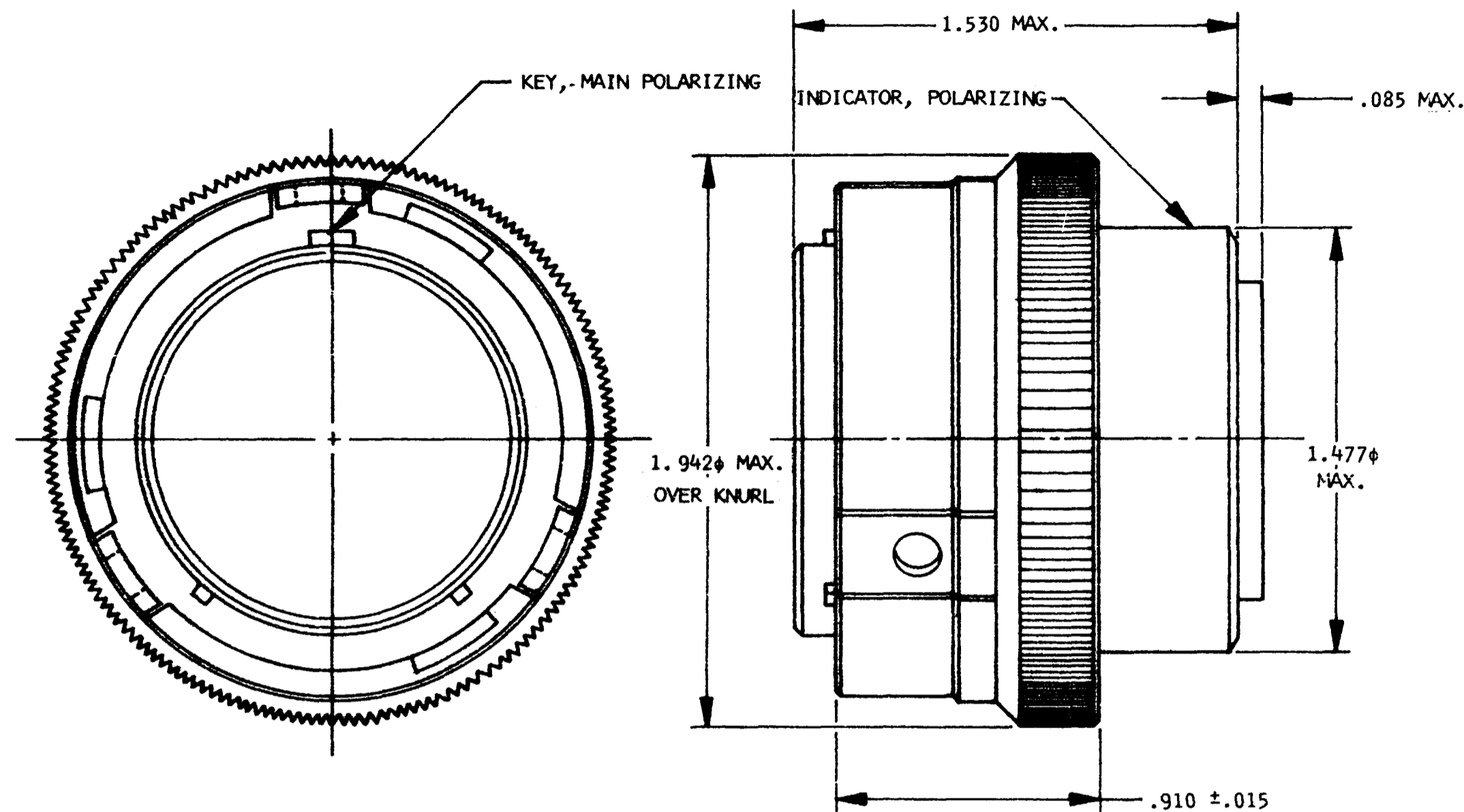


HDB36-24-21P/SN

REVISIONS

SYM	DESCRIPTION	DATE	APPROVED
N/C	NEW RELEASE PER E.O. 94322	4-8-82	T.H.
A	REVISED PER E.O. 93875	4-8-83	L. Stolle



PINS  
SOCKETS  
CABLE END VIEW OF CONNECTOR WITH INSERTS


5. CONSULT FACTORY FOR AVAILABILITY.
4. DIMENSIONS ARE IN INCHES UNLESS OTHERWISE SPECIFIED.
3. THIS CONNECTOR SERIES WILL ACCOMMODATE THE FOLLOWING WIRE INSULATION DIAMETER.

CONTACT SIZE	MIN. O.D.	MAX. O.D.	WIRE GAGE RANGE
12	.134	.170	12 & 14
16	.100	.130	16 & 18

2. CONSULT FACTORY FOR ELECTRICAL AND MATERIAL SPECIFICATION.

1. PERTINENT INFORMATION:  
 POWER CONTACTS    # 12 PIN 0460-204-12141  
                           # 12 SKT 0462-203-12141  
                           # 16 PIN 0460-202-16141  
                           # 16 SKT 0462-201-16141

NOTE:

SIGNATURE & DATE		PLUG, CONNECTOR BREAKAWAY BAYONET COUPLING REAR INSERTION & REMOVAL ENVIRONMENTAL  ENVELOPE	CP _____	MATL CODE _____	
DR	<i>Lashway 4-8-82</i>		<b>The Deutsch Company</b> ELECTRONIC COMPONENTS DIVISION  <small>Municipal Airport Banning, California</small>		
CRK	<i>Tim Holt 4-19-82</i>		<b>B</b>	HDB36-24-21P/SN	
PE	<i>Ron von Steingard 4-2-82</i>			DWG SIZE	CODE 11139 SHEET 1 OF 1
APPD			SCALE	NONE	WT _____

Компания «Океан Электроники» предлагает заключение долгосрочных отношений при поставках импортных электронных компонентов на взаимовыгодных условиях!

Наши преимущества:

- Поставка оригинальных импортных электронных компонентов напрямую с производств Америки, Европы и Азии, а так же с крупнейших складов мира;
- Широкая линейка поставок активных и пассивных импортных электронных компонентов (более 30 млн. наименований);
- Поставка сложных, дефицитных, либо снятых с производства позиций;
- Оперативные сроки поставки под заказ (от 5 рабочих дней);
- Экспресс доставка в любую точку России;
- Помощь Конструкторского Отдела и консультации квалифицированных инженеров;
- Техническая поддержка проекта, помощь в подборе аналогов, поставка прототипов;
- Поставка электронных компонентов под контролем ВП;
- Система менеджмента качества сертифицирована по Международному стандарту ISO 9001;
- При необходимости вся продукция военного и аэрокосмического назначения проходит испытания и сертификацию в лаборатории (по согласованию с заказчиком);
- Поставка специализированных компонентов военного и аэрокосмического уровня качества (Xilinx, Altera, Analog Devices, Intersil, Interpoint, Microsemi, Actel, Aeroflex, Peregrine, VPT, Syfer, Eurofarad, Texas Instruments, MS Kennedy, Miteq, Cobham, E2V, MA-COM, Hittite, Mini-Circuits, General Dynamics и др.);

Компания «Океан Электроники» является официальным дистрибьютором и эксклюзивным представителем в России одного из крупнейших производителей разъемов военного и аэрокосмического назначения «JONHON», а так же официальным дистрибьютором и эксклюзивным представителем в России производителя высокотехнологичных и надежных решений для передачи СВЧ сигналов «FORSTAR».



## JONHON

«JONHON» (основан в 1970 г.)

Разъемы специального, военного и аэрокосмического назначения:

(Применяются в военной, авиационной, аэрокосмической, морской, железнодорожной, горно- и нефтедобывающей отраслях промышленности)

«FORSTAR» (основан в 1998 г.)

ВЧ соединители, коаксиальные кабели,  
кабельные сборки и микроволновые компоненты:

(Применяются в телекоммуникациях гражданского и специального назначения, в средствах связи, РЛС, а так же военной, авиационной и аэрокосмической отраслях промышленности).



Телефон: 8 (812) 309-75-97 (многоканальный)

Факс: 8 (812) 320-03-32

Электронная почта: [ocean@oceanchips.ru](mailto:ocean@oceanchips.ru)

Web: <http://oceanchips.ru/>

Адрес: 198099, г. Санкт-Петербург, ул. Калинина, д. 2, корп. 4, лит. А