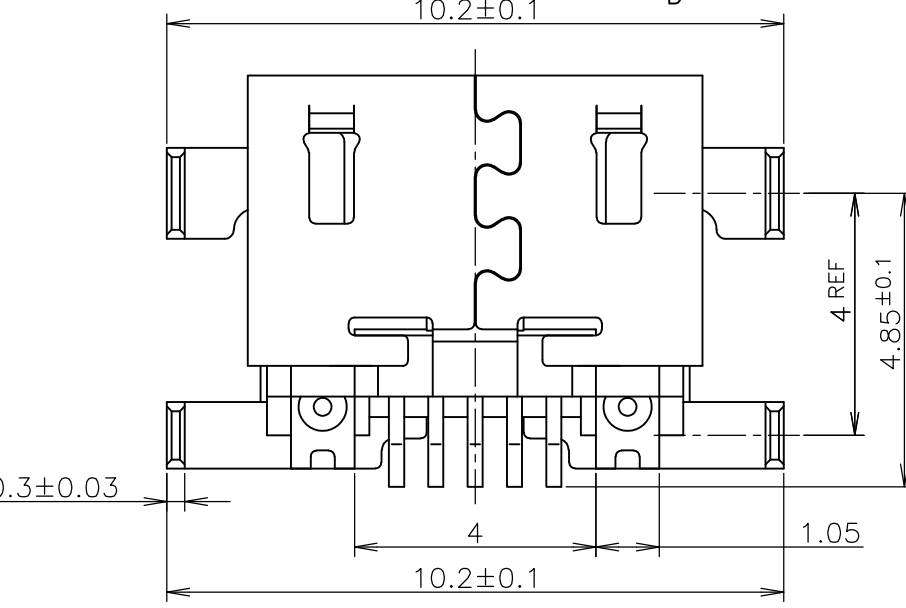
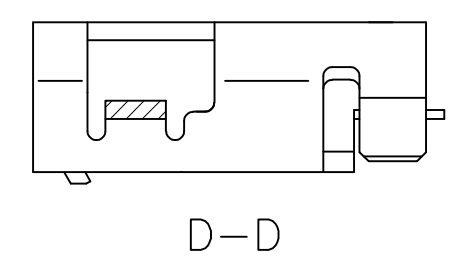
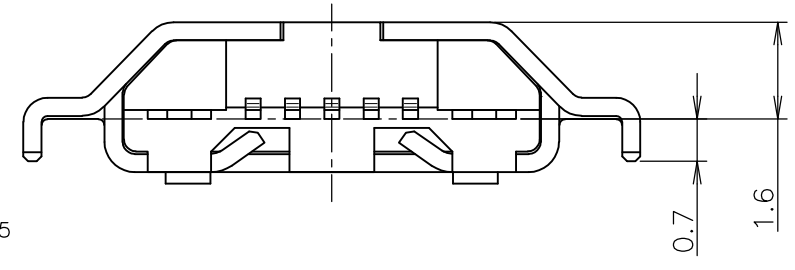
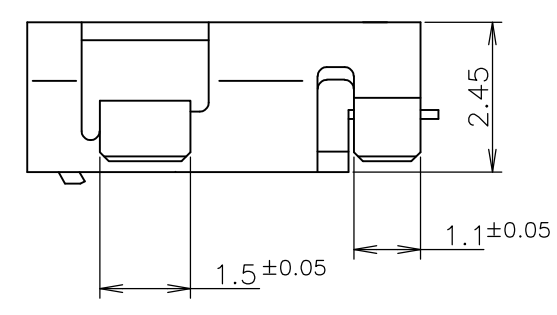
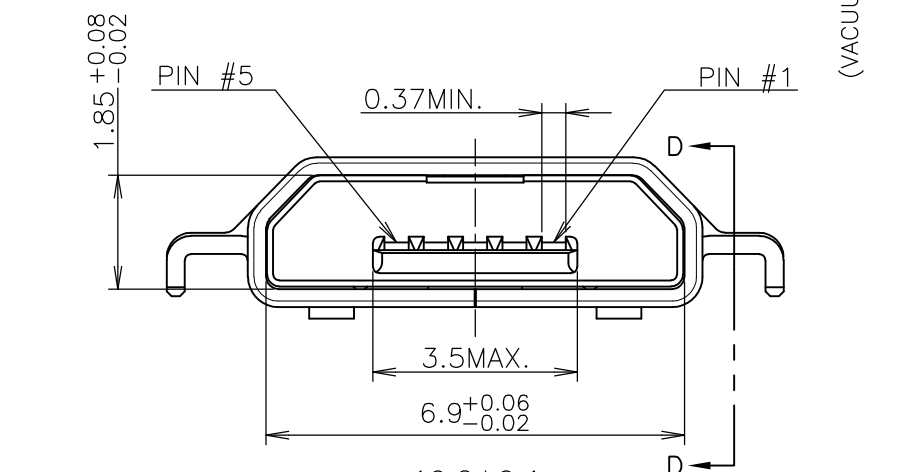
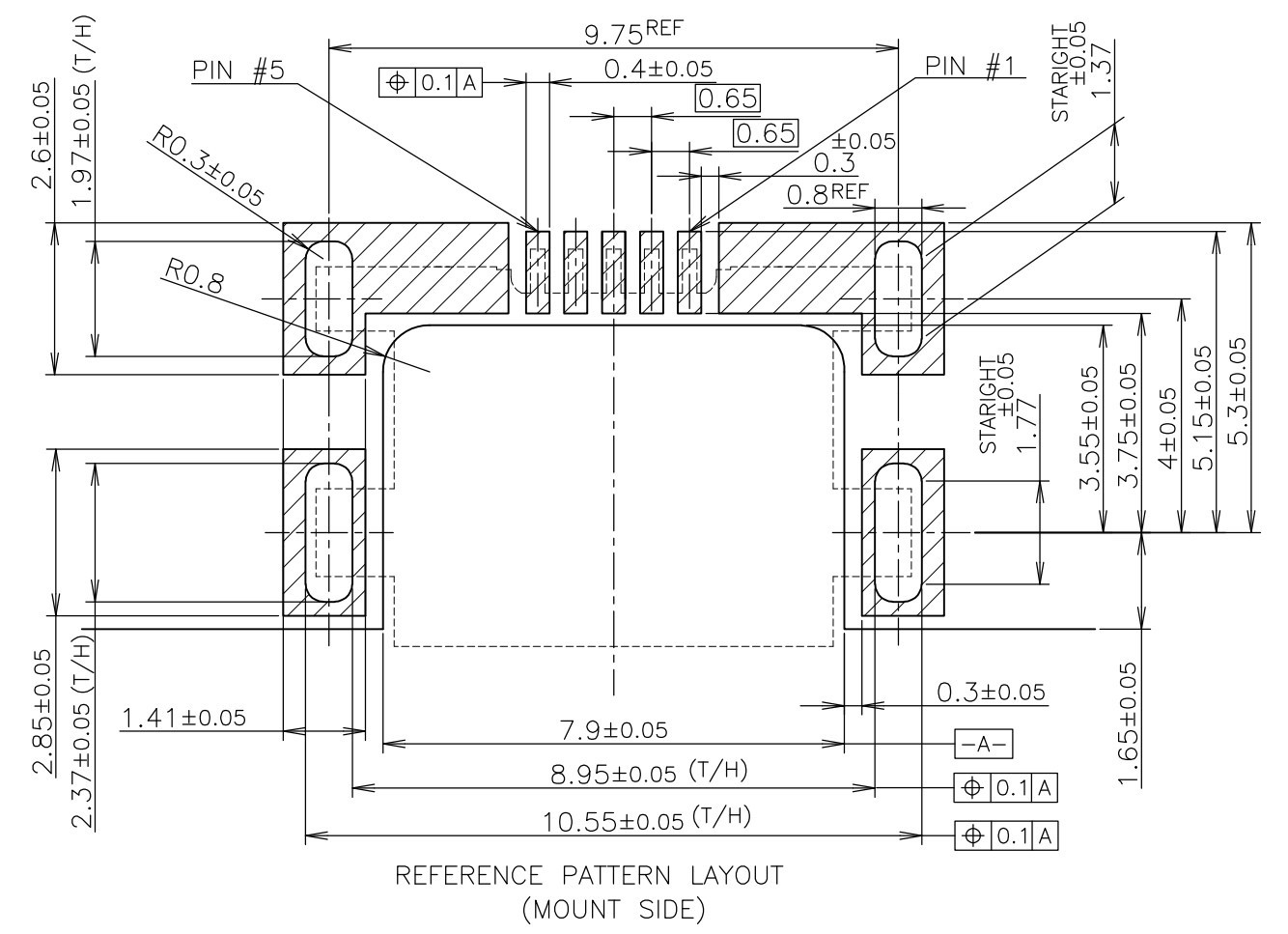
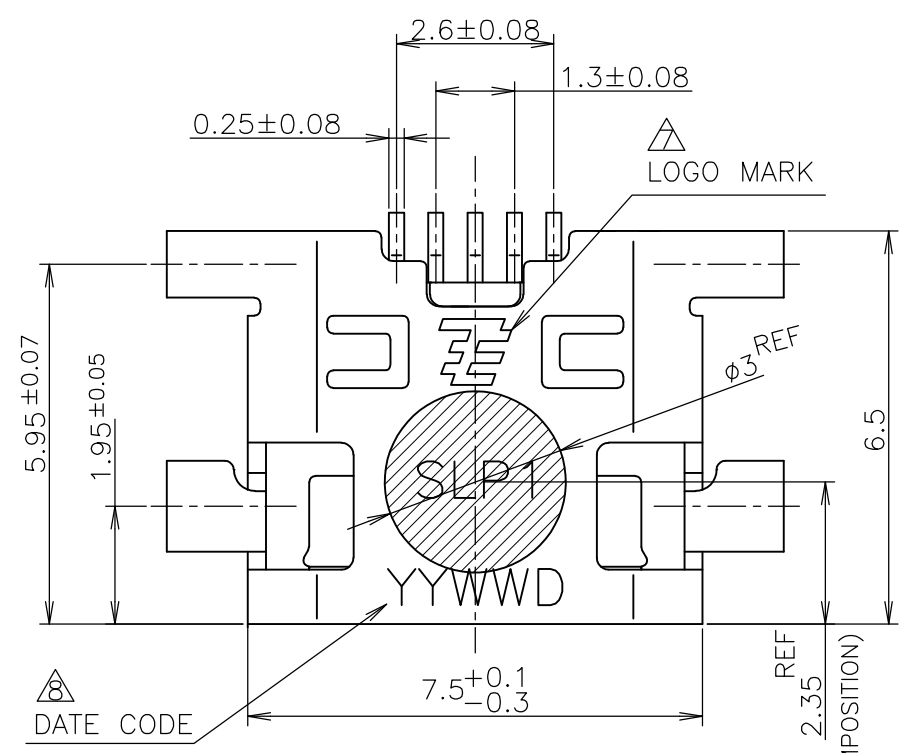


THIS DRAWING IS UNPUBLISHED. RELEASED FOR PUBLICATION JUL ,2011.
 © COPYRIGHT 2011 By Tyco Electronics Japan G.K. ALL RIGHTS RESERVED.

LOC	DIST	REVISIONS					
J	/	P	LTR	DESCRIPTION	DATE	DWN	APVD
		A	RELEASED		25JUL2011	C.O	T.K

- 1 GENERAL TOLERANCE: ±0.3
- 2 CONTACT TINE COPLANALITY; 0.08mm MAX
- ③ MATERIAL HOUSING: THERMO PLASTIC RESIN
CONTACT: COPPER ALLOY
SHELL: STAINLESS STEEL
- ④ FINISH
CONTACT; Ni UNDER PLATING ALL OVER
Au PLATING ON SOLDERING AREA
Au PLATING ON CONTACT AREA
SHELL; Ni UNDER PLATING ALL OVER
Sn PLATING ALL OVER
- 5 PREVENTION OF WRENCHING
PLEASE HOLD THE TOP AND THE SIDE OF CONNECTOR BY THE CASE.
- 6 PREVENTION OF HITTING DURING PLUG INSERTION
PLEASE SET THE INSERTION GUIDE ALONG THE MATING SURFACE.
- △ LOGO MARK
- ⑧ DATE CODE: YYWWD
(YEAR, WEEK, DAY)
SLP1 (SHIFT, LINE, P1: REVISION CODE)



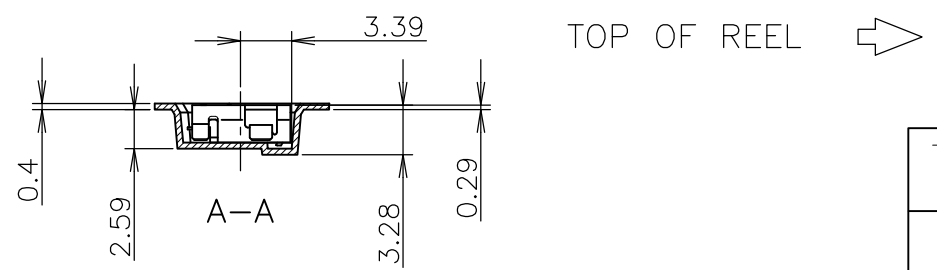
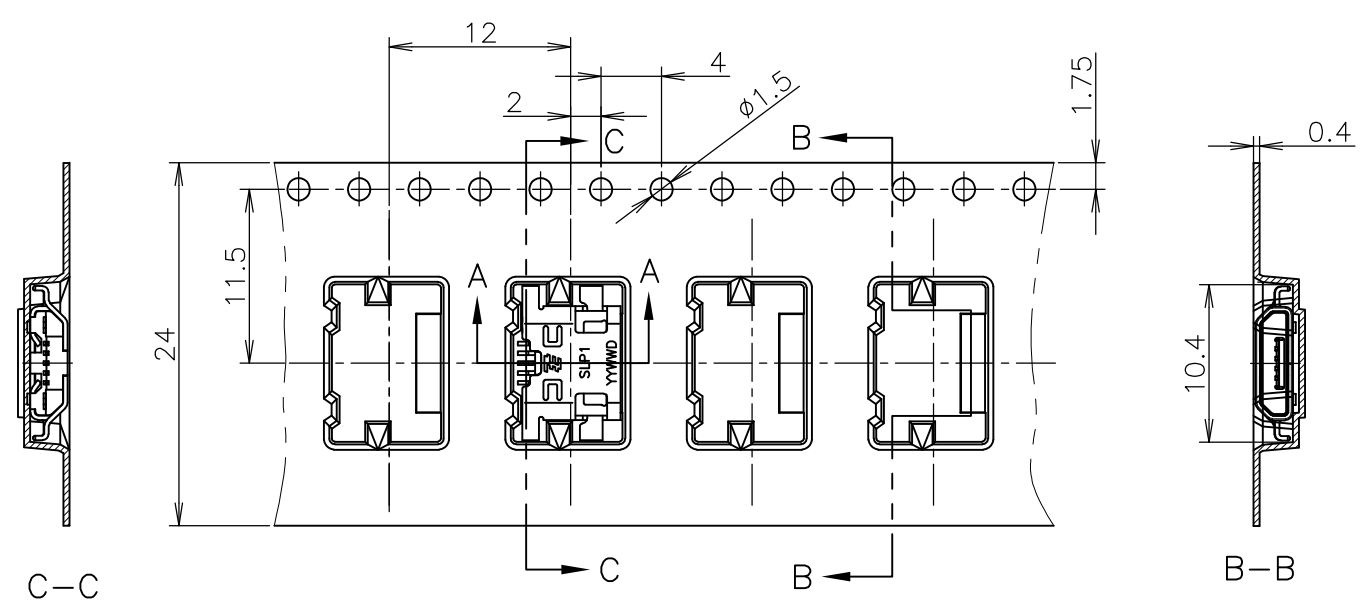
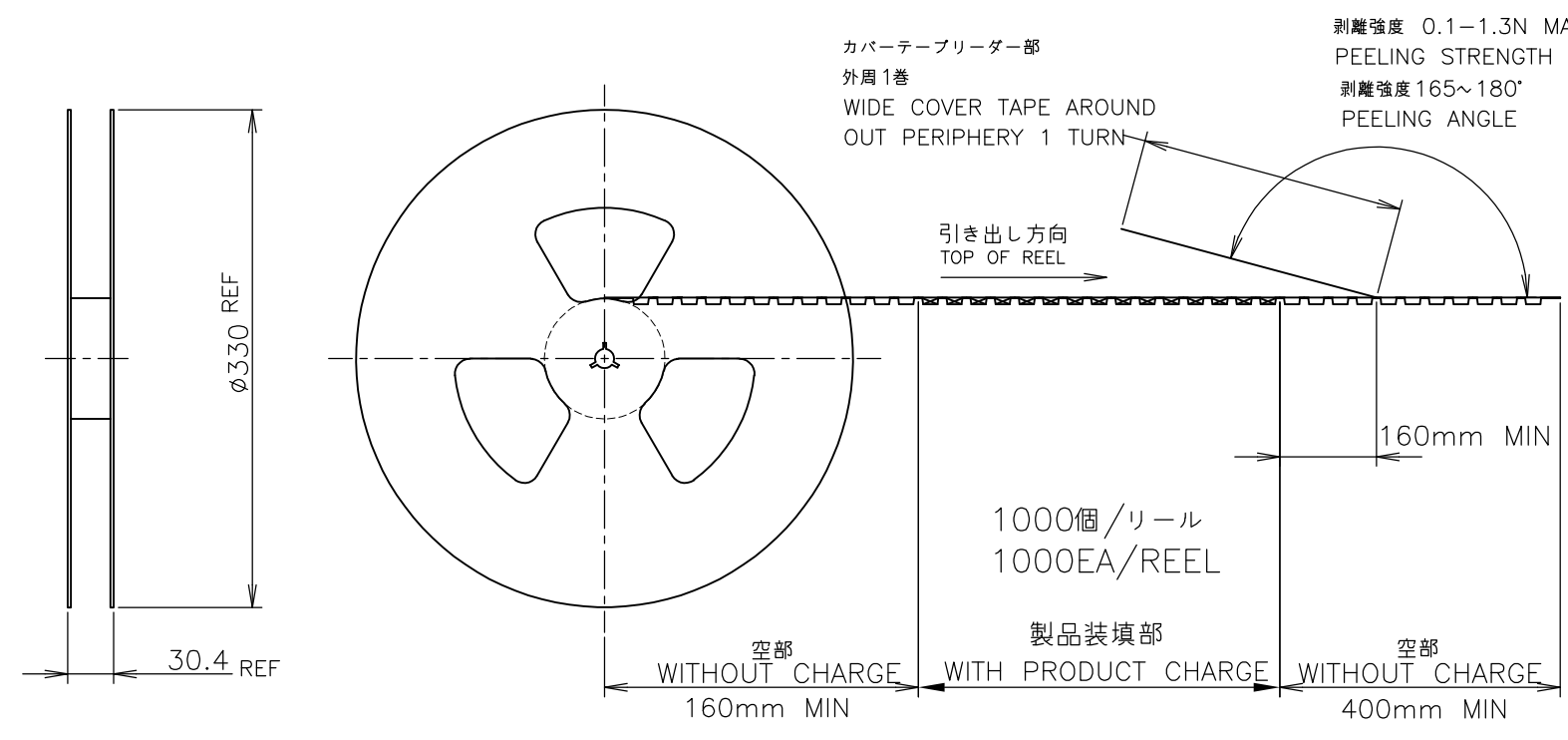
REFERENCE PATTERN LAYOUT (MOUNT SIDE)

WITH	2134441-2
LASER WELDING	PARTS NUMBER

THIS DRAWING IS A CONTROLLED DOCUMENT.		DWN	C.OHASHI	25JUL2011	 TE Connectivity	MICRO USB CONNECTOR		
DIMENSIONS: 単位: 耗 mm		CHK	A.KUBO	25JUL2011		MID-MOUNT DIP, FLANGELESS		
TOLERANCES UNLESS OTHERWISE SPECIFIED: 一般公差		APVD	T.KUSUHARA	25JUL2011		REVERSE TYPE		
0 PLC ± 0.3 1 PLC ± 0.3 2 PLC ± 0.3 3 PLC ± 0.3 4 PLC ± 0.3 ANGLES ± 3°		NAME	T.KUSUHARA			SIZE	A3	
MATERIAL 材料		PRODUCT SPEC	108-78434		CAGE CODE	00779	DRAWING NO	C-2134441
FINISH 仕上		APPLICATION SPEC	取付適用規格		RESTRICTED TO	-		
③		WEIGHT	-		SCALE	8:1	SHEET	1 OF 2
④		CUSTOMER DRAWING		REV	A			

THIS DRAWING IS UNPUBLISHED. RELEASED FOR PUBLICATION JUL ,2011.
 © COPYRIGHT 2011 By Tyco Electronics Japan G.K. ALL RIGHTS RESERVED.

LOC	DIST	REVISIONS		
J	/	P	LTR	DESCRIPTION
				DATE
				DWN
				APVD
				—
				—
				—



THIS DRAWING IS A CONTROLLED DOCUMENT.		DWN	STE TE Connectivity	
DIMENSIONS: 単位: 耗 mm		CHK		
TOLERANCES UNLESS OTHERWISE SPECIFIED: 一般公差		APVD	NAME 名称	
0 PLC ± 0.3		PRODUCT SPEC 製品規格	MICRO USB CONNECTOR MID-MOUNT DIP, FLANGELESS REVERSE TYPE	
1 PLC ± 0.3		APPLICATION SPEC 取付適用規格	SIZE	CAGE CODE
2 PLC ± 0.3		WEIGHT	A3	00779
3 PLC ± 0.3			DRAWING NO 番号	G-2134441
4 PLC ± 0.3			RESTRICTED TO	—
ANGLES ± 3'			SCALE 尺度	NTS
FINISH 仕上			SHEET	2 OF 2
MATERIAL 材料		CUSTOMER DRAWING		REV A

Компания «Океан Электроники» предлагает заключение долгосрочных отношений при поставках импортных электронных компонентов на взаимовыгодных условиях!

Наши преимущества:

- Поставка оригинальных импортных электронных компонентов напрямую с производств Америки, Европы и Азии, а так же с крупнейших складов мира;
- Широкая линейка поставок активных и пассивных импортных электронных компонентов (более 30 млн. наименований);
- Поставка сложных, дефицитных, либо снятых с производства позиций;
- Оперативные сроки поставки под заказ (от 5 рабочих дней);
- Экспресс доставка в любую точку России;
- Помощь Конструкторского Отдела и консультации квалифицированных инженеров;
- Техническая поддержка проекта, помощь в подборе аналогов, поставка прототипов;
- Поставка электронных компонентов под контролем ВП;
- Система менеджмента качества сертифицирована по Международному стандарту ISO 9001;
- При необходимости вся продукция военного и аэрокосмического назначения проходит испытания и сертификацию в лаборатории (по согласованию с заказчиком);
- Поставка специализированных компонентов военного и аэрокосмического уровня качества (Xilinx, Altera, Analog Devices, Intersil, Interpoint, Microsemi, Actel, Aeroflex, Peregrine, VPT, Syfer, Eurofarad, Texas Instruments, MS Kennedy, Miteq, Cobham, E2V, MA-COM, Hittite, Mini-Circuits, General Dynamics и др.);

Компания «Океан Электроники» является официальным дистрибьютором и эксклюзивным представителем в России одного из крупнейших производителей разъемов военного и аэрокосмического назначения «JONHON», а так же официальным дистрибьютором и эксклюзивным представителем в России производителя высокотехнологичных и надежных решений для передачи СВЧ сигналов «FORSTAR».



JONHON

«JONHON» (основан в 1970 г.)

Разъемы специального, военного и аэрокосмического назначения:

(Применяются в военной, авиационной, аэрокосмической, морской, железнодорожной, горно- и нефтедобывающей отраслях промышленности)

«FORSTAR» (основан в 1998 г.)

ВЧ соединители, коаксиальные кабели, кабельные сборки и микроволновые компоненты:

(Применяются в телекоммуникациях гражданского и специального назначения, в средствах связи, РЛС, а так же военной, авиационной и аэрокосмической отраслях промышленности).



Телефон: 8 (812) 309-75-97 (многоканальный)

Факс: 8 (812) 320-03-32

Электронная почта: ocean@oceanchips.ru

Web: <http://oceanchips.ru/>

Адрес: 198099, г. Санкт-Петербург, ул. Калинина, д. 2, корп. 4, лит. А