

2A, 20V - 150V Surface Mount Schottky Barrier Rectifiers

FEATURES

- Low power loss, high efficiency
- Ideal for automated placement
- Guard ring for over-voltage protection
- High surge current capability
- Compliant to RoHS Directive 2011/65/EU and in accordance to WEEE 2002/96/EC
- Halogen-free according to IEC 61249-2-21



MECHANICAL DATA

Case: DO-214AC (SMA)

Molding compound, UL flammability classification rating 94V-0

Moisture sensitivity level: level 1, per J-STD-020

Part No. with suffix "H" means AEC-Q101 qualified

Packing code with suffix "G" means green compound (halogen-free)

Terminal: Matte tin plated leads, solderable per JESD22-B102

Meet JESD 201 class 2 whisker test

Polarity: Indicated by cathode band

Weight: 0.07 g (approximately)

DO-214AC (SMA)

| MAXIMUM RATINGS AND ELECTRICAL CHARACTERISTICS (T _A =25°C unless otherwise noted) | | | | | | | | | | | |
|---|--------------------|--------------|--------|--------|--------|--------|--------------|---------|---------|------|----|
| PARAMETER | SYMBOL | SK 22A | SK 23A | SK 24A | SK 25A | SK 26A | SK 29A | SK 210A | SK 215A | UNIT | |
| Maximum repetitive peak reverse voltage | V _{RRM} | 20 | 30 | 40 | 50 | 60 | 90 | 100 | 150 | V | |
| Maximum RMS voltage | V _{RMS} | 14 | 21 | 28 | 35 | 42 | 63 | 70 | 105 | V | |
| Maximum DC blocking voltage | V _{DC} | 20 | 30 | 40 | 50 | 60 | 90 | 100 | 150 | V | |
| Maximum average forward rectified current | I _{F(AV)} | 2 | | | | | | | | A | |
| Peak forward surge current, 8.3 ms single half sine-wave superimposed on rated load | I _{FSM} | 50 | | | | | | | | A | |
| Maximum instantaneous forward voltage (Note 1) @ 2 A | V _F | 0.50 | | | 0.70 | | 0.85 | | 0.95 | V | |
| Maximum reverse current @ rated V _R | I _R | 0.5 | | | | | 0.1 | | | | mA |
| | | 10 | | | 5 | | - | | | | |
| | | - | | | | | 2.0 | | | | |
| Voltage Rate of Change (Rated V _R) | dV/dt | 10000 | | | | | | | | V/μs | |
| Non-repetitive peak reverse avalanche energy L=40mH max prior to surge, Inductive load switched off | E _{RSM} | 20 | | | | | | | | mJ | |
| Typical thermal resistance | R _{θJA} | 88 | | | | | | | | °C/W | |
| Operating junction temperature range | T _J | - 55 to +125 | | | | | - 55 to +150 | | | | °C |
| Storage temperature range | T _{STG} | - 55 to +150 | | | | | | | | °C | |

Note 1: Pulse test with PW=300μs, 1% duty cycle

| ORDERING INFORMATION | | | | | |
|----------------------|-----------------|--------------|-------------------------|------------|--------------------------|
| PART NO. | PART NO. SUFFIX | PACKING CODE | PACKING CODE SUFFIX (*) | PACKAGE | PACKING |
| SK2xxA (Note 1) | H | R3 | G | SMA | 1,800 / 7" Plastic reel |
| | | R2 | | SMA | 7,500 / 13" Paper reel |
| | | M2 | | SMA | 7,500 / 13" Plastic reel |
| | | F3 | | Folded SMA | 1,800 / 7" Plastic reel |
| | | F2 | | Folded SMA | 7,500 / 13" Paper reel |
| | | F4 | | Folded SMA | 7,500 / 13" Plastic reel |
| | | E3 | | Clip SMA | 1,800 / 7" Plastic reel |
| | | E2 | | Clip SMA | 7,500 / 13" Plastic reel |

Note 1: "xx" defines voltage from 20V (SK22A) to 150V (SK215A)

*: Optional available

| EXAMPLE | | | | | |
|------------------|----------|-----------------|--------------|---------------------|-----------------------------------|
| EXAMPLE PART NO. | PART NO. | PART NO. SUFFIX | PACKING CODE | PACKING CODE SUFFIX | DESCRIPTION |
| SK26AHR3G | SK26A | H | R3 | G | AEC-Q101 qualified Green compound |

RATINGS AND CHARACTERISTICS CURVES (T_A=25°C unless otherwise noted)

FIG. 1 MAXIMUM FORWARD CURRENT DERATING CURVE



FIG. 2 MAXIMUM NON-REPETITIVE FORWARD SURGE CURRENT



FIG. 3 TYPICAL FORWARD CHARACTERISTICS

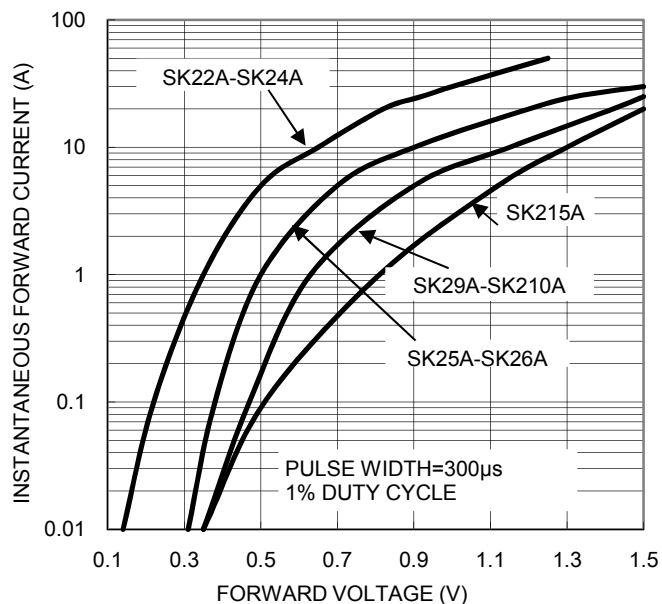


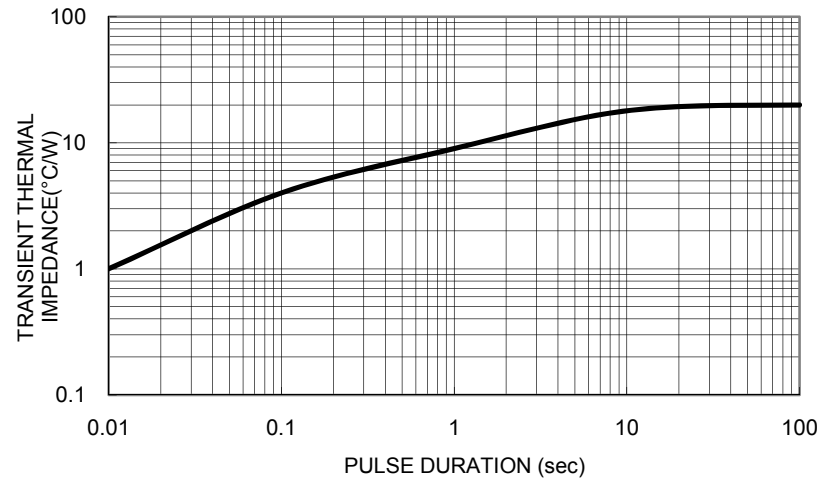
Fig. 4 TYPICAL REVERSE CHARACTERISTICS



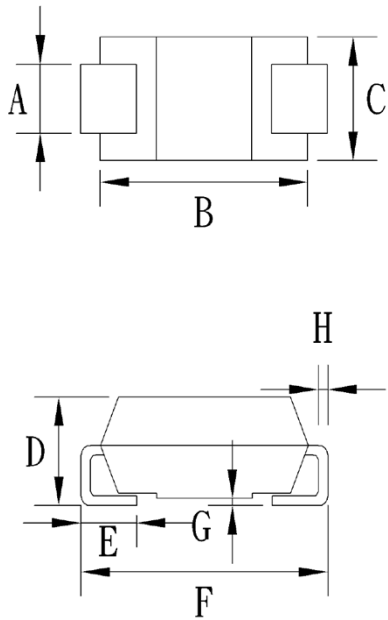
FIG. 5 TYPICAL JUNCTION CAPACITANCE



FIG. 6 TYPICAL TRANSIENT THERMAL CHARACTERISTICS

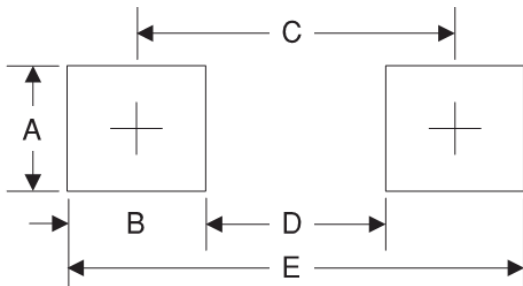


PACKAGE OUTLINE DIMENSIONS
DO-214AC (SMA)



| DIM. | Unit (mm) | | Unit (inch) | |
|------|-----------|------|-------------|-------|
| | Min | Max | Min | Max |
| A | 1.27 | 1.58 | 0.050 | 0.062 |
| B | 4.06 | 4.60 | 0.160 | 0.181 |
| C | 2.29 | 2.83 | 0.090 | 0.111 |
| D | 1.99 | 2.50 | 0.078 | 0.098 |
| E | 0.90 | 1.41 | 0.035 | 0.056 |
| F | 4.95 | 5.33 | 0.195 | 0.210 |
| G | 0.10 | 0.20 | 0.004 | 0.008 |
| H | 0.15 | 0.31 | 0.006 | 0.012 |

SUGGESTED PAD LAYOUT



| Symbol | Unit (mm) | Unit (inch) |
|--------|-----------|-------------|
| A | 1.68 | 0.066 |
| B | 1.52 | 0.060 |
| C | 3.93 | 0.155 |
| D | 2.41 | 0.095 |
| E | 5.45 | 0.215 |

MARKING DIAGRAM



- P/N = Specific Device Code
- G = Green Compound
- YW = Date Code
- F = Factory Code

Notice

Specifications of the products displayed herein are subject to change without notice. TSC or anyone on its behalf, assumes no responsibility or liability for any errors or inaccuracies.

Information contained herein is intended to provide a product description only. No license, express or implied, to any intellectual property rights is granted by this document. Except as provided in TSC's terms and conditions of sale for such products, TSC assumes no liability whatsoever, and disclaims any express or implied warranty, relating to sale and/or use of TSC products including liability or warranties relating to fitness for a particular purpose, merchantability, or infringement of any patent, copyright, or other intellectual property right.

The products shown herein are not designed for use in medical, life-saving, or life-sustaining applications. Customers using or selling these products for use in such applications do so at their own risk and agree to fully indemnify TSC for any damages resulting from such improper use or sale.

Компания «Океан Электроники» предлагает заключение долгосрочных отношений при поставках импортных электронных компонентов на взаимовыгодных условиях!

Наши преимущества:

- Поставка оригинальных импортных электронных компонентов напрямую с производств Америки, Европы и Азии, а так же с крупнейших складов мира;
- Широкая линейка поставок активных и пассивных импортных электронных компонентов (более 30 млн. наименований);
- Поставка сложных, дефицитных, либо снятых с производства позиций;
- Оперативные сроки поставки под заказ (от 5 рабочих дней);
- Экспресс доставка в любую точку России;
- Помощь Конструкторского Отдела и консультации квалифицированных инженеров;
- Техническая поддержка проекта, помощь в подборе аналогов, поставка прототипов;
- Поставка электронных компонентов под контролем ВП;
- Система менеджмента качества сертифицирована по Международному стандарту ISO 9001;
- При необходимости вся продукция военного и аэрокосмического назначения проходит испытания и сертификацию в лаборатории (по согласованию с заказчиком);
- Поставка специализированных компонентов военного и аэрокосмического уровня качества (Xilinx, Altera, Analog Devices, Intersil, Interpoint, Microsemi, Actel, Aeroflex, Peregrine, VPT, Syfer, Eurofarad, Texas Instruments, MS Kennedy, Miteq, Cobham, E2V, MA-COM, Hittite, Mini-Circuits, General Dynamics и др.);

Компания «Океан Электроники» является официальным дистрибьютором и эксклюзивным представителем в России одного из крупнейших производителей разъемов военного и аэрокосмического назначения «JONHON», а так же официальным дистрибьютором и эксклюзивным представителем в России производителя высокотехнологичных и надежных решений для передачи СВЧ сигналов «FORSTAR».



JONHON

«JONHON» (основан в 1970 г.)

Разъемы специального, военного и аэрокосмического назначения:

(Применяются в военной, авиационной, аэрокосмической, морской, железнодорожной, горно- и нефтедобывающей отраслях промышленности)

«FORSTAR» (основан в 1998 г.)

ВЧ соединители, коаксиальные кабели, кабельные сборки и микроволновые компоненты:

(Применяются в телекоммуникациях гражданского и специального назначения, в средствах связи, РЛС, а так же военной, авиационной и аэрокосмической отраслях промышленности).



Телефон: 8 (812) 309-75-97 (многоканальный)

Факс: 8 (812) 320-03-32

Электронная почта: ocean@oceanchips.ru

Web: <http://oceanchips.ru/>

Адрес: 198099, г. Санкт-Петербург, ул. Калинина, д. 2, корп. 4, лит. А