

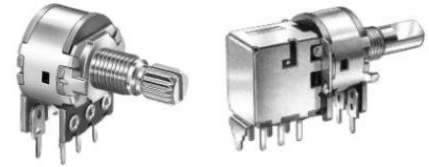
16mm Rotary Type, With Switch Series

Application

- ✓ Audio, Home appliance, Musical instruments, Industrial control

Feature

- ✓ Suitable for various applications



■Specification

| | |
|---------------------------------------|--|
| Total Rotational Angle | 300±5° |
| Maximum Operating Voltage | B taper: 200V A.C ; Other taper: 150V A.C |
| Insulation Resistance | 100MΩ at DC 500V |
| Dielectric Strength | A.C 500V for 1 minute |
| Rotational Torque | 20-200 gf.cm |
| Click Torque | N/A |
| Rotational Stop Strength of the Shaft | 6 kgf.cm min |
| Push/Pull Strength of the Shaft | 6 kgf.cm for 60 sec |
| Rotation Life | 15,000 cycles |
| Switch Working Angle/ Stroke | RV16BF&RV16B01F: 4mm; Others: 50±10° |
| Switch Working Torque/ Force | RV16BF&RV16B01F: 800 gf.cm max; Others: 50-450 gf.cm |
| Switch Life | 10,000 cycles |

■How to order

RV16A04F – 20 B6 – 15K – B100K

[Model](#)

Bushing Type

| Order Code | Description |
|------------|-----------------|
| B6 | M7x0.75, 10mm |
| Blank | M7x0.75, 6.5 mm |

[Metal Shaft Type](#)

Taper and Resistance Value

| Order Code | Taper | Resistance Value |
|------------|-----------|------------------|
| A100K | Log/A | 100KΩ |
| B1M | Linear/B | 1MΩ |
| C500K | Rev-log/C | 500KΩ |

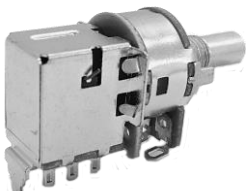
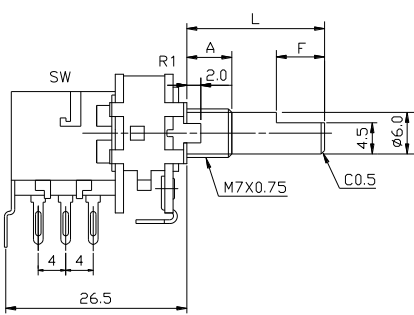
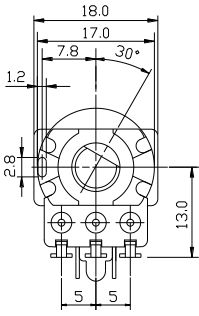
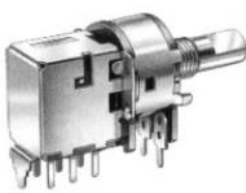
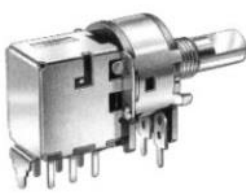
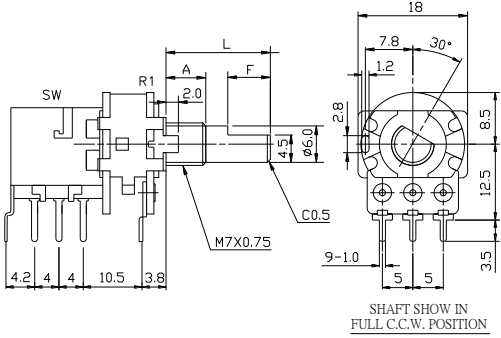
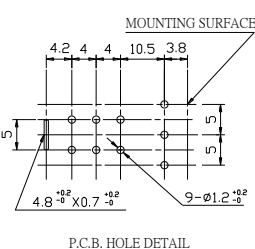
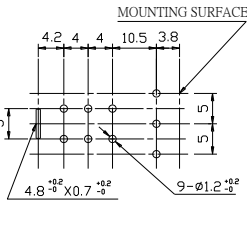
Taper: A, B and C

Resistance Value: 1KΩ to 500KΩ and 1MΩ

*Contact us for other requirements.

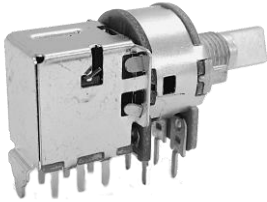
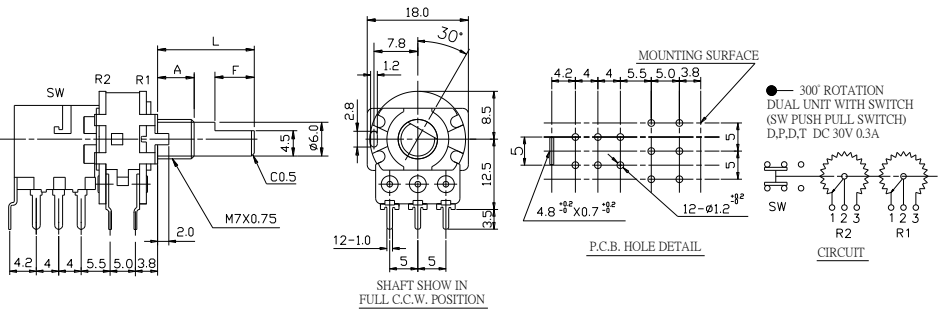

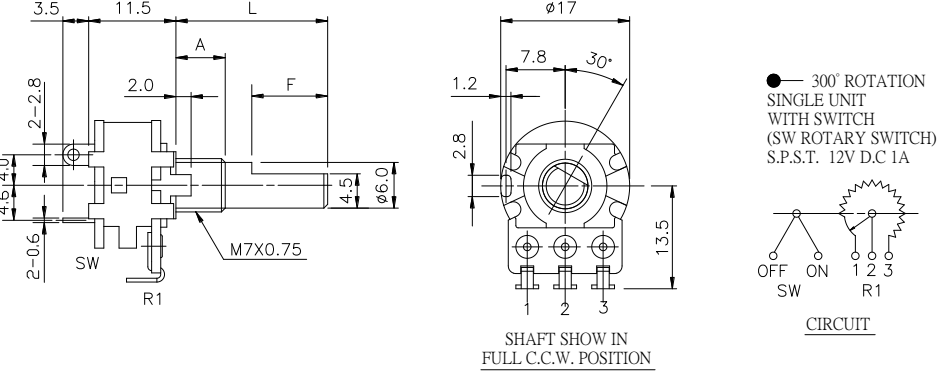

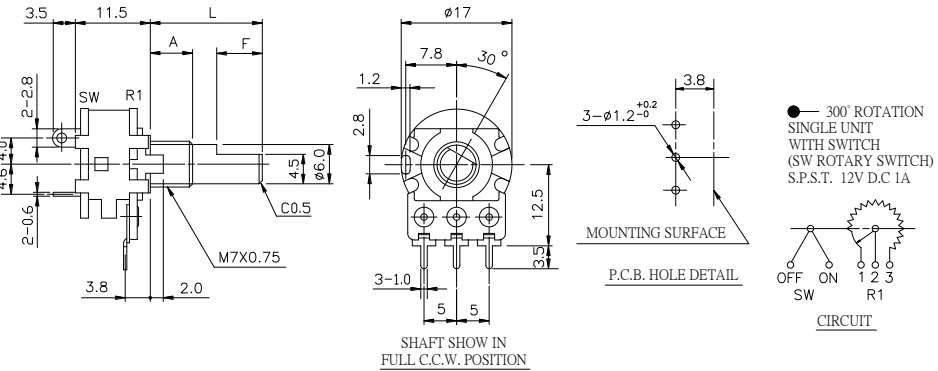

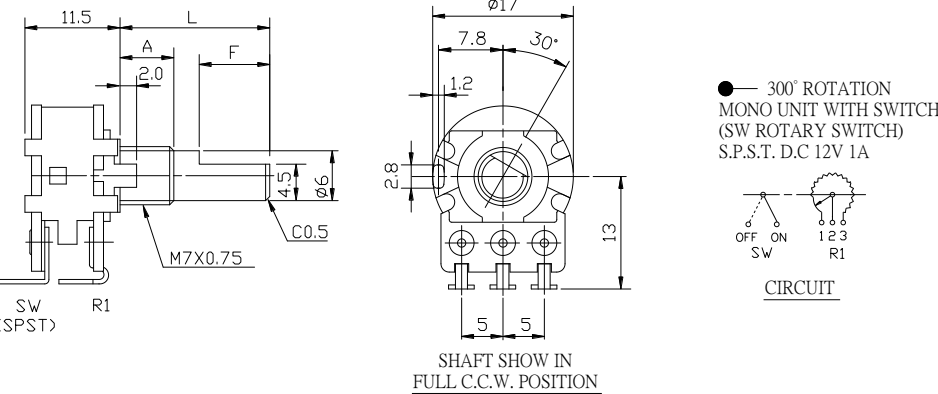
16mm Rotary Type, With Switch Series

| Model | Number of Unit | Switch Function | Terminal Type | With Sleeve or Bushing | Rotational Angle |
|-----------------------------|----------------|-------------------------------------|---------------|------------------------|------------------|
| RV16BF-10 | Single unit | D.P.D.T. or S.P.D.T Push-Pull SW | Solder lug | Metal bushing | 300°±5° |
| RV16BF-20 | Single unit | D.P.D.T. or S.P.D.T Push-Pull SW | Horizontal | Metal bushing | 300°±5° |
| RV16B01F-20 | Dual unit | D.P.D.T. or S.P.D.T Push-Pull SW | Horizontal | Metal bushing | 300°±5° |
| RV16A04F-10 | Single unit | S.P.S.T. Rotary SW | Solder lug | Metal bushing | 300°±5° |
| RV16A04F-20 | Single unit | S.P.S.T. Rotary SW | Horizontal | Metal bushing | 300°±5° |
| RV16A03F-10 | Single unit | S.P.S.T. Rotary SW | Solder lug | Metal bushing | 300°±5° |
| RV16A03F-20 | Single unit | S.P.S.T. Rotary SW | Horizontal | Metal bushing | 300°±5° |

| Order Code | Outline Drawing |
|--|---|
| RV16BF-10  |   <p>SHAFT SHOW IN FULL C.C.W. POSITION</p>  <p>● 300° ROTATION MONO UNIT WITH SWITCH (SW PUSH PULL SWITCH) D.P.D.T DC 30V 0.3A</p> <p>(Sw) 1 2 3 R1</p> <p>CIRCUIT</p> |
| RV16BF-20  |   <p>SHAFT SHOW IN FULL C.C.W. POSITION</p> <p>P.C.B. HOLE DETAIL</p>  <p>● 300° ROTATION MONO UNIT WITH SWITCH (SW PUSH PULL SWITCH) D.P.D.T DC 30V 0.3A</p> <p>(Sw) 1 2 3 R1</p> <p>CIRCUIT</p> |


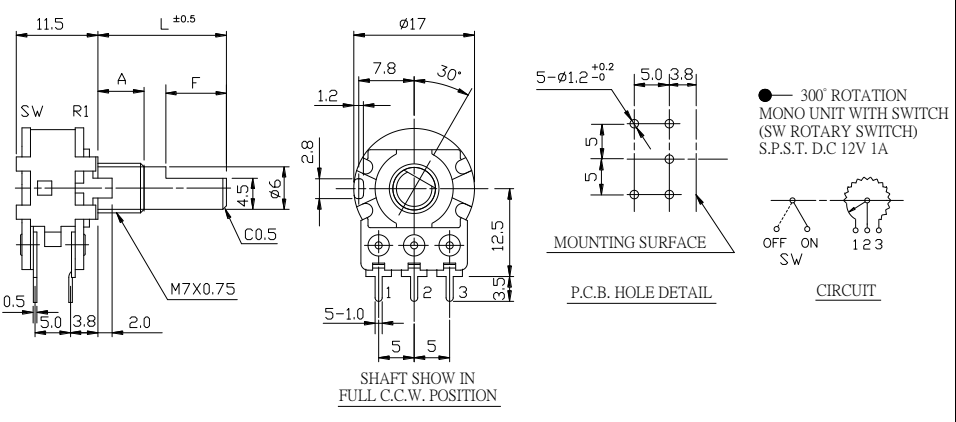
[Back to top](#)

16mm Rotary Type, With Switch Series

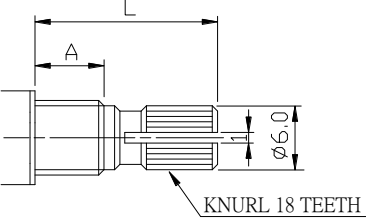
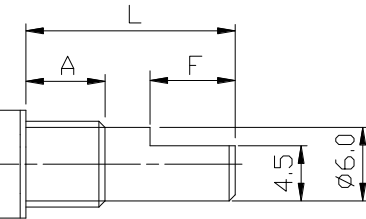
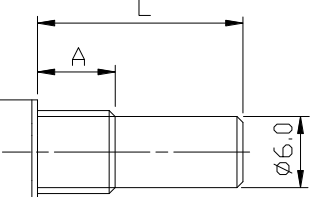
| Order Code | Outline Drawing |
|--|---|
| <p>RV16B01F-20</p>  |  <p>SHAFT SHOW IN FULL C.C.W. POSITION</p> <p>300° ROTATION DUAL UNIT WITH SWITCH (SW PUSH PULL SWITCH) D.P.D.T DC 30V 0.3A</p> <p>CIRCUIT</p> |
| <p>RV16A04F-10</p>  |  <p>SHAFT SHOW IN FULL C.C.W. POSITION</p> <p>300° ROTATION SINGLE UNIT WITH SWITCH (SW ROTARY SWITCH) S.P.S.T. 12V D.C 1A</p> <p>CIRCUIT</p> |
| <p>RV16A04F-20</p>  |  <p>SHAFT SHOW IN FULL C.C.W. POSITION</p> <p>300° ROTATION SINGLE UNIT WITH SWITCH (SW ROTARY SWITCH) S.P.S.T. 12V D.C 1A</p> <p>CIRCUIT</p> |
| <p>RV16A03F-10</p>  |  <p>SHAFT SHOW IN FULL C.C.W. POSITION</p> <p>300° ROTATION MONO UNIT WITH SWITCH (SW ROTARY SWITCH) S.P.S.T. D.C 12V 1A</p> <p>CIRCUIT</p> |

[Back to top](#)

16mm Rotary Type, With Switch Series

| Order Code | Outline Drawing |
|--|--|
| <p>RV16A03F-20</p>  |  |

■ Metal Shaft Type

| <p>K Type</p>  | <p>A : 6.5mm</p> <table border="1" data-bbox="911 922 1158 1122"> <thead> <tr> <th>Order Code</th> <th>L</th> </tr> </thead> <tbody> <tr> <td>15K</td> <td>15</td> </tr> <tr> <td>20K</td> <td>20</td> </tr> <tr> <td>25K</td> <td>25</td> </tr> </tbody> </table> | Order Code | L | 15K | 15 | 20K | 20 | 25K | 25 |
|--|---|------------|---|-----|----|-----|----|-----|----|
| Order Code | L | | | | | | | | |
| 15K | 15 | | | | | | | | |
| 20K | 20 | | | | | | | | |
| 25K | 25 | | | | | | | | |
| <p>F Type</p>  | <p>A : 6.5mm</p> <table border="1" data-bbox="911 1279 1158 1478"> <thead> <tr> <th>Order Code</th> <th>L</th> </tr> </thead> <tbody> <tr> <td>15F</td> <td>15</td> </tr> <tr> <td>20F</td> <td>20</td> </tr> <tr> <td>25F</td> <td>25</td> </tr> </tbody> </table> | Order Code | L | 15F | 15 | 20F | 20 | 25F | 25 |
| Order Code | L | | | | | | | | |
| 15F | 15 | | | | | | | | |
| 20F | 20 | | | | | | | | |
| 25F | 25 | | | | | | | | |
| <p>R Type</p>  | <p>A : 6.5mm</p> <table border="1" data-bbox="911 1635 1158 1834"> <thead> <tr> <th>Order Code</th> <th>L</th> </tr> </thead> <tbody> <tr> <td>15R</td> <td>15</td> </tr> <tr> <td>20R</td> <td>20</td> </tr> <tr> <td>25R</td> <td>25</td> </tr> </tbody> </table> | Order Code | L | 15R | 15 | 20R | 20 | 25R | 25 |
| Order Code | L | | | | | | | | |
| 15R | 15 | | | | | | | | |
| 20R | 20 | | | | | | | | |
| 25R | 25 | | | | | | | | |

Design and specifications presented here are for the standard parts only. Please kindly contact us for your special requests and ask for the current technical specifications before purchase and/or use.

[Back to top](#)

Mouser Electronics

Authorized Distributor

Click to View Pricing, Inventory, Delivery & Lifecycle Information:

[Alpha \(Taiwan\):](#)

[RV16A03F-10-15R1-B1M-0030](#) [RV16A03F-10-15R1-B100K-0030](#) [RV16A03F-10-15R1-B500K-0030](#) [RV16A03F-10-15R1-B1K-0030](#) [RV16A03F-10-15R1-B50K-0030](#) [RV16A03F-10-15R1-B5K-0030](#) [RV16A03F-10-15R1-B10K-0030](#)

Компания «Океан Электроники» предлагает заключение долгосрочных отношений при поставках импортных электронных компонентов на взаимовыгодных условиях!

Наши преимущества:

- Поставка оригинальных импортных электронных компонентов напрямую с производств Америки, Европы и Азии, а так же с крупнейших складов мира;
- Широкая линейка поставок активных и пассивных импортных электронных компонентов (более 30 млн. наименований);
- Поставка сложных, дефицитных, либо снятых с производства позиций;
- Оперативные сроки поставки под заказ (от 5 рабочих дней);
- Экспресс доставка в любую точку России;
- Помощь Конструкторского Отдела и консультации квалифицированных инженеров;
- Техническая поддержка проекта, помощь в подборе аналогов, поставка прототипов;
- Поставка электронных компонентов под контролем ВП;
- Система менеджмента качества сертифицирована по Международному стандарту ISO 9001;
- При необходимости вся продукция военного и аэрокосмического назначения проходит испытания и сертификацию в лаборатории (по согласованию с заказчиком);
- Поставка специализированных компонентов военного и аэрокосмического уровня качества (Xilinx, Altera, Analog Devices, Intersil, Interpoint, Microsemi, Actel, Aeroflex, Peregrine, VPT, Syfer, Eurofarad, Texas Instruments, MS Kennedy, Miteq, Cobham, E2V, MA-COM, Hittite, Mini-Circuits, General Dynamics и др.);

Компания «Океан Электроники» является официальным дистрибьютором и эксклюзивным представителем в России одного из крупнейших производителей разъемов военного и аэрокосмического назначения «JONHON», а так же официальным дистрибьютором и эксклюзивным представителем в России производителя высокотехнологичных и надежных решений для передачи СВЧ сигналов «FORSTAR».



JONHON

«JONHON» (основан в 1970 г.)

Разъемы специального, военного и аэрокосмического назначения:

(Применяются в военной, авиационной, аэрокосмической, морской, железнодорожной, горно- и нефтедобывающей отраслях промышленности)

«FORSTAR» (основан в 1998 г.)

ВЧ соединители, коаксиальные кабели, кабельные сборки и микроволновые компоненты:

(Применяются в телекоммуникациях гражданского и специального назначения, в средствах связи, РЛС, а так же военной, авиационной и аэрокосмической отраслях промышленности).



Телефон: 8 (812) 309-75-97 (многоканальный)

Факс: 8 (812) 320-03-32

Электронная почта: ocean@oceanchips.ru

Web: <http://oceanchips.ru/>

Адрес: 198099, г. Санкт-Петербург, ул. Калинина, д. 2, корп. 4, лит. А